

取扱説明書

高密度ラックマウント 分配器・混合器

Model
HE2D/HE4D/HE6D/HE8D
HE2C/HE4C/HE6C/HE8C

このたびは、日本アンテナ製品をお買い上げいただきありがとうございます。ご使用前にこの取扱説明書をよくお読みのうえ、正しくお使いください。お読みになった後は、いつでも見られるところに必ず保存してください。

取扱上の注意

取付工事は、専門の施工業者にご依頼ください。

付属品

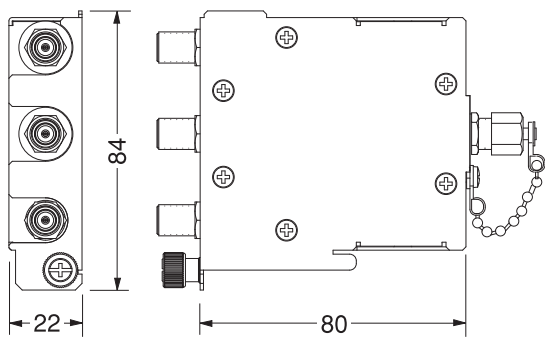
取扱説明書……………1部
試験成績書……………1部

メンテナンス

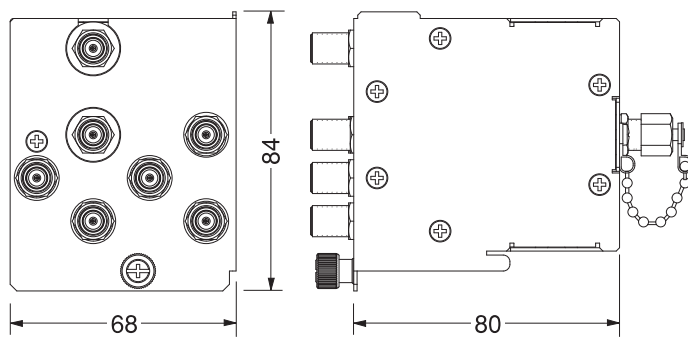
年に1回は専門業者に保守・点検をご依頼ください。

外観および寸法図

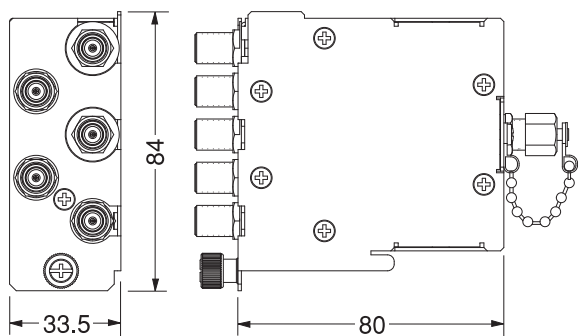
●HE2D/HE2C



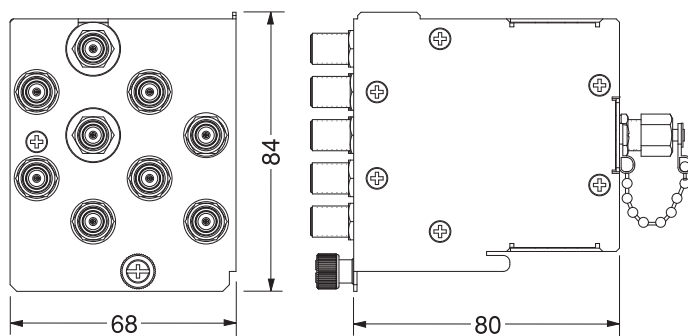
●HE6D/HE6C



●HE4D/HE4C



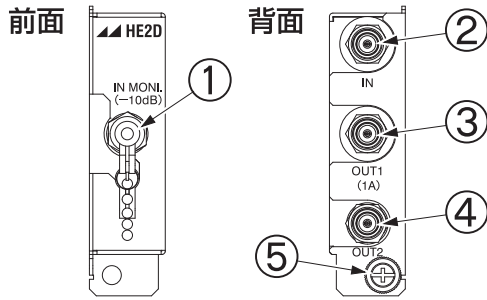
●HE8D/HE8C



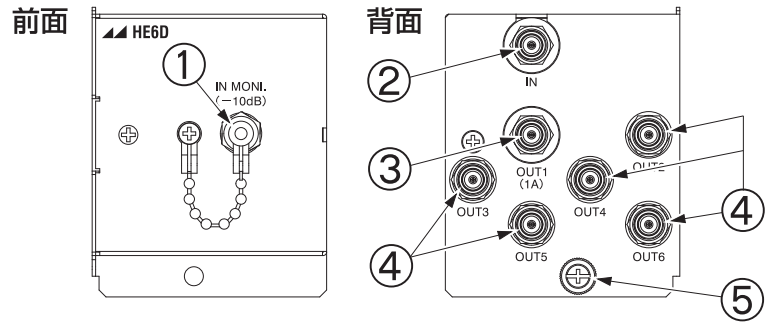
質量(kg)	HE2D/HE2C	HE4D/HE4C	HE6D/HE6C	HE8D/HE8C
	0.25	0.3	0.45	

分配ユニット 各部の名称および機能

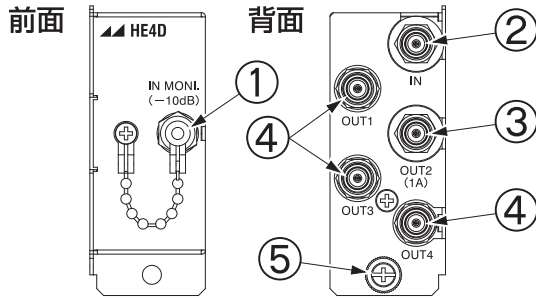
●HE2D



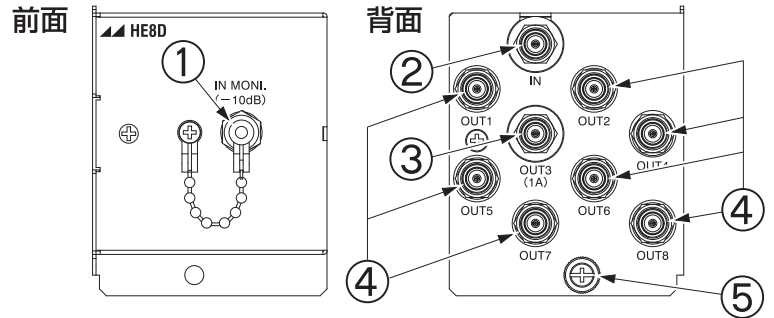
●HE6D



●HE4D



●HE8D



①	入力モニター端子	入力モニター(結合損失-10dB)です。
②	入力端子	青色のマークがしてあります。入力端子と出力端子(電通)間は電流通過となります。(最大DC15V・0.5A/AC30V・1A)
③	出力端子(電通)	出力端子(電通)です。赤色のマークがしてあります。入力信号が分配され出力されます。
④	出力端子	入力信号が分配され出力されます。
	ユニット固定ねじ	HE20SRSに実装する際にご使用ください。
⑤	⚠ 注意 ユニット固定ねじは必ず手で回して、最後まで締めてください。ドライバーなどで無理に回したり、緩めたりすることのないようにご注意ください。	

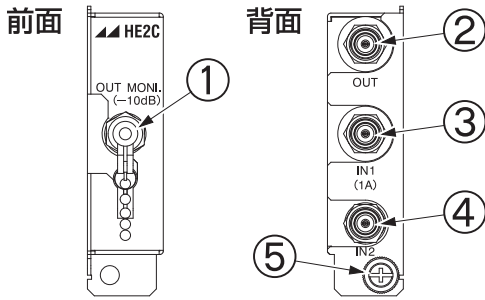
分配ユニット 標準性能表

周波数帯域 (MHz)		HF・FM	FM・VHF	V・UHF	U・BS-IF	CS-IF	
		10~76	76~222	222~770	770~1489	1489~2150	2150~2602
分配損失 (dB)	HE2D	6以下			8以下	10以下	13以下
	HE4D	11以下			14以下	17以下	20以下
	HE6D	14以下			16以下	21以下	23以下
	HE8D	17以下			18以下	23以下	25以下
端子間結合損失 (dB)		25以上	15以上				
入力・出力インピーダンス (Ω)		75					
入力・出力 VSWR		2.0以下			2.5以下		
入力モニター結合量 (dB)		-10±2.0以内					
使用温度範囲 (℃)		0~+40					

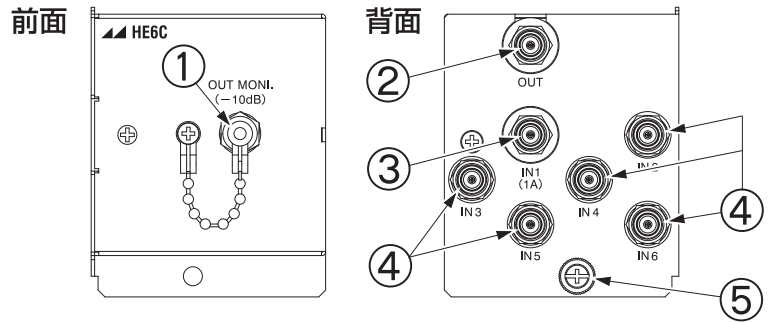
●入力端子と出力端子(電通)間は電流通過となります。(最大 DC15V・0.5A/AC30V・1A)

混合ユニット 各部の名称および機能

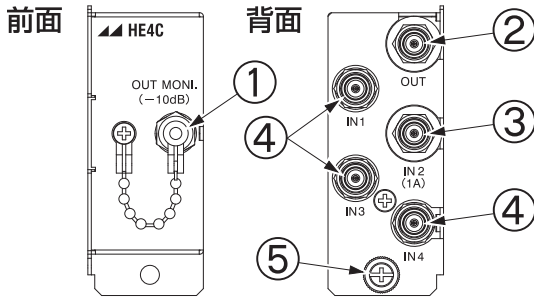
●HE2C



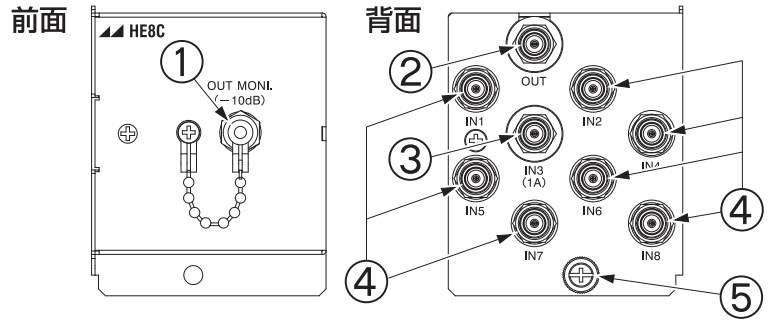
●HE6C



●HE4C



●HE8C



①	出力モニター端子	出力モニター (結合損失-10dB) です。
②	出力端子	黄色のマークがしてあります。入力信号が混合され出力されます。入力端子 (電通) と出力端子間は電流通過となります。(最大DC15V・0.5A/AC30V・1A)
③	入力端子 (電通)	入力端子 (電通) です。赤色のマークがしてあります。
④	入力端子	入力端子です。
	ユニット固定ねじ	HE20SRSに実装する際にご使用ください。
⑤	⚠ 注意 ユニット固定ねじは必ず手で回して、最後まで締めてください。ドライバーなどで無理に回したり、緩めたりすることのないようにご注意ください。	

混合ユニット 標準性能表

周波数帯域 (MHz)		HF・FM	FM・VHF	V・UHF	U・BS-IF	CS-IF	
		10~76	76~222	222~770	770~1489	1489~2150	2150~2602
混合損失 (dB)	HE2C	6以下			8以下	10以下	13以下
	HE4C	11以下			14以下	17以下	20以下
	HE6C	14以下			16以下	21以下	23以下
	HE8C	17以下			18以下	23以下	25以下
端子間結合損失 (dB)		25以上	15以上				
入力・出力インピーダンス (Ω)		75					
入力・出力 VSWR		2.0以下			2.5以下		
出力モニター結合量 (dB)		-10±2.0以内					
使用温度範囲 (°C)		0~+40					

●入力端子 (電通) と出力端子間は電流通過となります。(最大 DC15V・0.5A/AC30V・1A)

使用上の注意

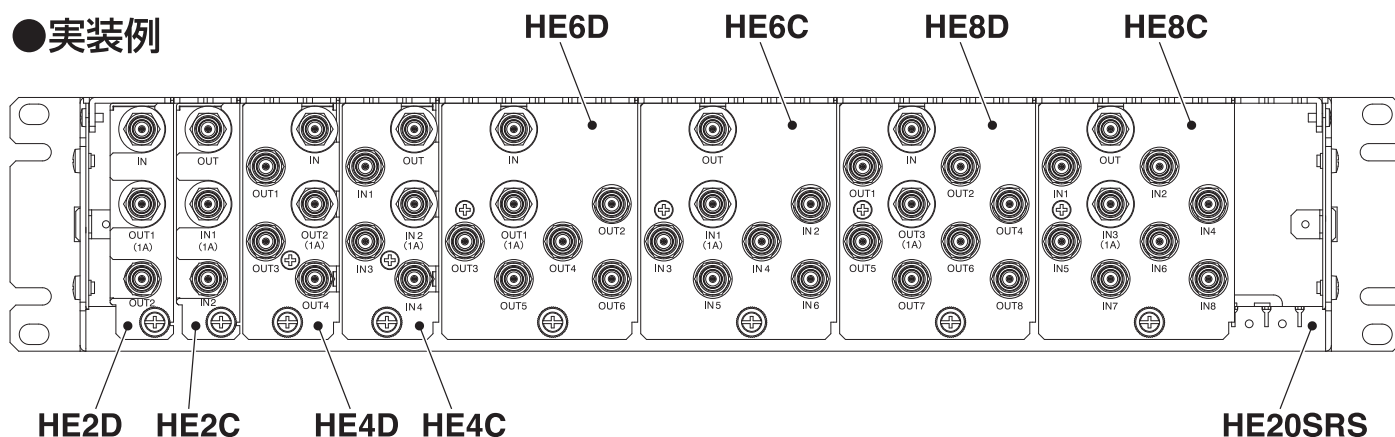
本器はサブラックシャーシHE20SRSに実装して使用ください。HE20SRSに、HE2D/HE2Cは最大18台、HE4D/HE4Cは最大12台、HE6D/HE6C・HE8D/HE8Cは最大6台実装可能です。その他、様々な組み合わせで実装可能です。

●実装方法

1. HE20SRS背面にある上下の溝に合わせて分配器・混合器を実装します。
2. 実装したら分配器・混合器のユニット固定ネジでHE20SRSに固定してください。

※空き端子が生じる場合は75Ωダミー抵抗で終端してください。

●実装例



お客様窓口



0570-091039

ナビダイヤルが利用できない場合は ☎(03)3893-5243

ご利用時間 9:00~12:00 13:00~17:30 (土・日・祝祭日・弊社休業日を除く)

日本アンテナ株式会社

本社/〒116-8561 東京都荒川区西尾久7-49-8 ☎(03)3893-5221(大代)
ホームページアドレス <http://www.nippon-antenna.co.jp/>

※製品改良のため、仕様、外観の一部を予告なく変更することがあります。
7105741 平成26年4月