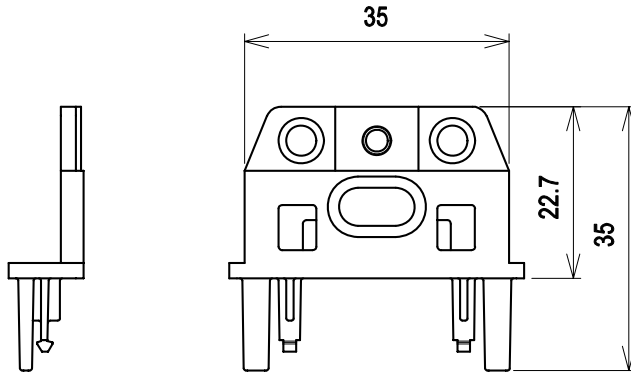
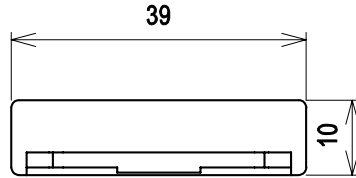




'21.04.06 RoHS対応



		ポリカーボネート		透明		
部番 ITEM	名称 DESCRIPTION	個数 QUANTITY	材質 MATERIAL	処理 TREATMENT	備考 NOTE	
尺 度	SCALE Free	担 当	製 図	検 査	承 認	
単 位	UNIT mm	重 量	WEIGHT	品 名 DESCRIPTION 取付パーツM 外観図		
三 角 法 3RD ANGLE PROJECTION			図 番 DRAWING NO. 2P99065A10			
▲▲日本アンテナ株式会社 NIPPON ANTENNA CO.,LTD.						