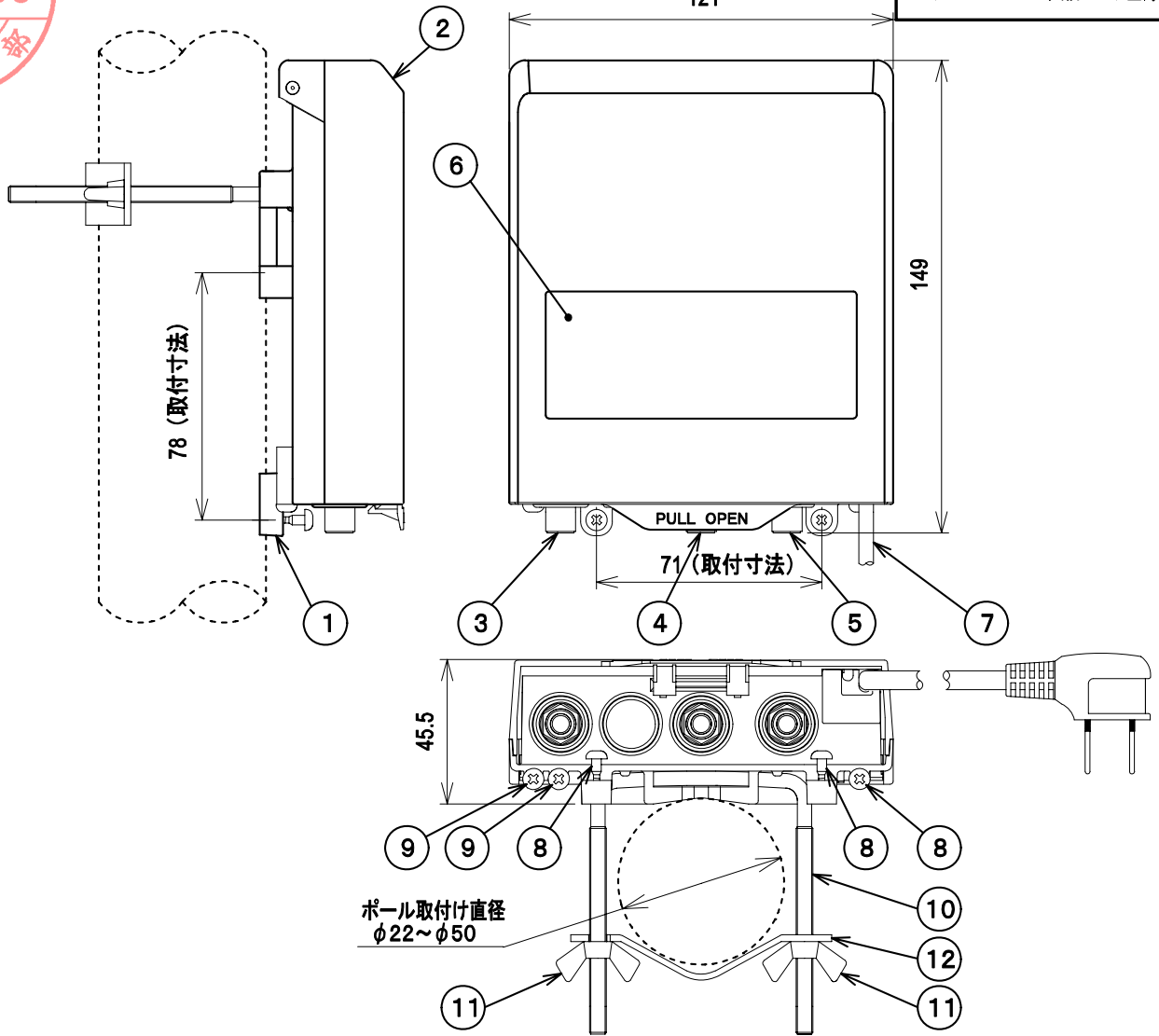




デジタルハイビジョン受信マーク登録品



内蔵着脱式電源部
SRB5PS

12	マスト受け金具	1	処理鋼板	亜鉛めっき	
11	蝶ナット	2	鉄	クロメートめっき	
10	Uボルト	1	鉄	クロメートめっき	
9	木ねじ(電源用)	2	鉄	亜鉛めっき	
8	木ねじ(本体用)	3	鉄	亜鉛めっき	
7	電源コード	1			1m
6	銘板	1	合成樹脂		
5	出力端子	1	亜鉛合金、合成樹脂、他	ニッケルめっき、他	
4	出力モニター端子	1	亜鉛合金、合成樹脂、他	ニッケルめっき、他	-20dB
3	UHF・VHF入力端子	1	亜鉛合金、合成樹脂、他	ニッケルめっき、他	
2	カバー	1	合成樹脂		
1	ケース	1	合成樹脂		
部番 ITEM	名称 DESCRIPTION	個数 QUANTITY	材質 MATERIAL	処理 TREATMENT	備考 NOTE

SCALE 尺 度 Free	DESIGNED 担 当 小林	DRAWN 製 図 野原	INSPECTED 検 査 野原	APPROVED 承 認 西
単位 UNIT mm	質量 MASS	品名 DESCRIPTION 電源着脱型ブースター NSB36U 外観図		
三 角 法 3RD ANGLE PROJECTION		図番 DRAWING NO. 2181269A10		
日本アンテナ株式会社 NIPPON ANTENNA CO.,LTD.				



デジタルハイビジョン受信マーク登録品

増幅部標準性能表

項目	型名	NSB36U		備考
		VHF	UHF	
周波数帯域 (MHz)		76~222	470~710 (13~52ch)	
利得 (dB)		0~-2.5	30~36	
利得調整範囲 (dB)		—	0~-10	連続
入力レベル調整 (dB)		—	0, -10	切換
適正入力レベル (dB μ V)		60~100	40~87	
定格出力レベル (dB μ V)		—	103(9波)	
雑音指数 (dB)		—	2.5以下 *1	利得最大時
入力・出力インピーダンス (Ω)		75		F型
電圧定在波比		3以下		
3次相互変調[IM3] (dB)		—	-68以下	
ハム変調 (dB)		-50以下		
出力モニター結合量 (dB)		-20		
受電電圧/電流 (V/A)		DC15/0.075		増幅部
消費電力 (W)		2.3		
	入力端子送電時	3.3		DC15V/0.06A
通電容量 (V/A)		DC15/0.06		
使用温度範囲 ($^{\circ}$ C)		-10~+40		本体周囲温度
寸法 (mm)		149(H) \times 121(W) \times 45.5(D)		
質量 (kg)		0.6		電源部含む

- ◎ 適正入力レベル範囲はチャンネル数及び各チャンネルのレベル差などにより多少異なります。
- ◎ UHF・VHFの入力端子へ15Vの送電が可能です。(ON・OFF切換スイッチ、パイロットランプ付)最大0.06A

電源部標準性能表

項目	型名	SRB5PS	
周波数帯域 (MHz)		10~770	770~2602
挿入損失 (dB以下)		1.5	2.5
電圧定在波比 (以下)		1.5	2.5
電圧 (V/W)		AC100(50/60Hz)/10	
入力・出力インピーダンス (Ω)		75(F型)	
重量電圧 (V/mA)		DC15/最大500	
使用温度範囲 ($^{\circ}$ C)		*2 -10~+40	
外形寸法 (mm)		高さ 28, 幅 110, 奥行 59	
質量 (g)		*3	210

- *1 490~680MHzは2.0以下
- *2 本体周囲温度
- *3 電源部単品

部番	名称	個数	材質	処理	備考
ITEM	DESCRIPTION	QUANTITY	MATERIAL	TREATMENT	NOTE
SCALE 尺 度 Free	DESIGNED 担 当 野原	DRAWN 製 野原	INSPECTED 検 野原	APPROVED 承 今井	
単位 UNIT mm	重量 WEIGHT	品名 DESCRIPTION 電源着脱型ブースター			
三角法 3RD ANGLE PROJECTION		品名 NSB36U 標準性能表			
日本アンテナ株式会社 NIPPON ANTENNA CO.,LTD.		図号 DRAWING NO. 2A41267D12			