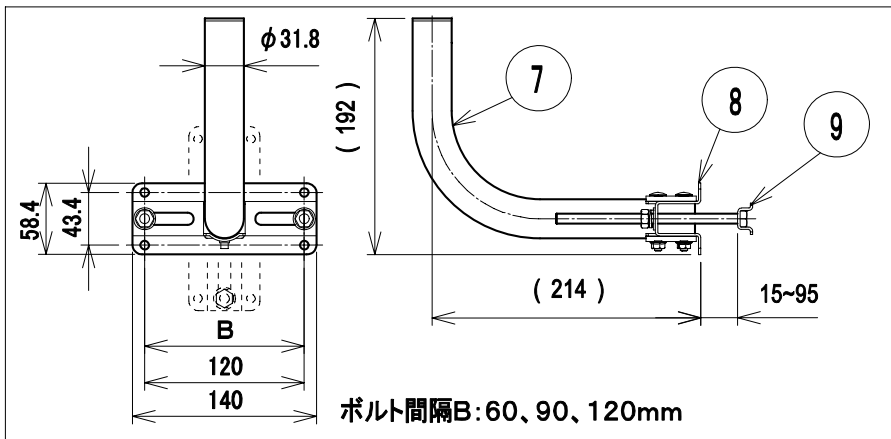
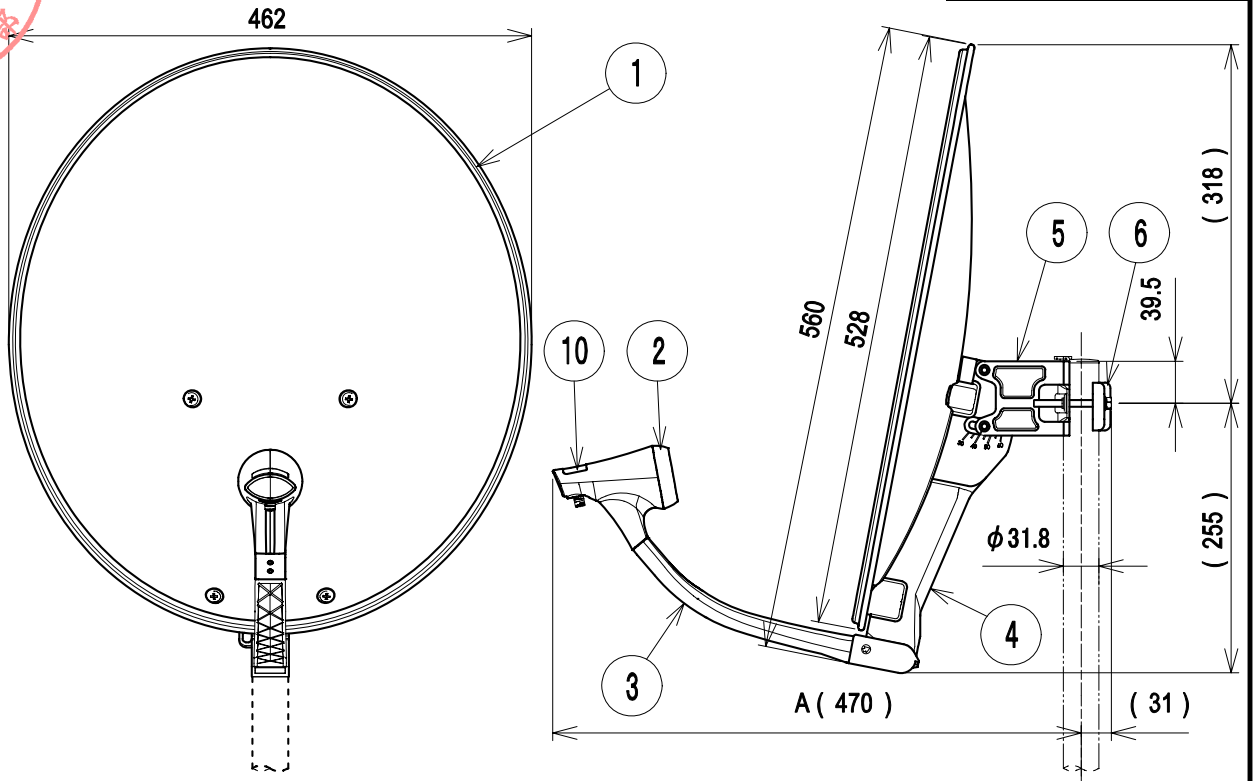




デジタルハイビジョン受信マーク登録品



- 1) 本製品は、BS・110° CSアンテナ  
ベランダ取付金具・ケーブル15mの  
セット品です。
- 2) 本図は、アンテナ仰角40° の場合です。
- 3) 適合マスト径 φ25～φ50

仰角可変時のマスト中心から  
コンバーターまでの寸法

	最小値	最大値
A寸法(mm)	(440)	(475)
仰角(°)	28.0	62.0

部番	名称	個数	材質	防錆処理	備考
ITEM	DESCRIPTION	QUANTITY	MATERIAL	TREATMENT	NOTE
10	ラベル	1	合成樹脂	—	
9	ベランダあて金具(B)	1	処理鋼板	塗装、薄灰色	高耐食
8	ベランダあて金具(A)	1	処理鋼板	塗装、薄灰色	高耐食
7	アンテナ取付マスト	1	処理鋼管	塗装、薄灰色	高耐食
6	マスト受金具	1	処理鋼板	塗装、灰色	
5	マスト固定金具	1	処理鋼板	塗装、灰色	
4	アンテナ本体	1	合成樹脂	白色	
3	コンバーターアーム	1	合成樹脂	白色	
2	コンバーター(BS・110° CS右旋円偏波)	1	合成樹脂	—	局発10.678
1	反射鏡	1	アルミ	塗装、白色	

部番	名称	個数	材質	防錆処理	備考
ITEM	DESCRIPTION	QUANTITY	MATERIAL	TREATMENT	NOTE

SCALE	DESIGNED	DRAWN	INSPECTED	APPROVED
尺	担	製	検	承
Free				
度	当	図	図	認

単 位	質 量	品 名
UNIT mm	MASS 1.3kg	BS・110° CSアンテナ右旋
三 角 法		45BSRST外觀図
3RD ANGLE PROJECTION		
日本アンテナ株式会社		図 号
NIPPON ANTENNA CO.,LTD.		DRAWING NO.
		番 号
		2181342A10



図面を実測しない事

DO NOT SCALE DRAWING

デジタルハイビジョン受信マーク登録品

## 45cm型 BS・110° CS右旋円偏波アンテナ標準性能表

No.	項目		性能
1	アンテナ有効開口径	[mφ]	0.45
2	アンテナ形式		オフセット型
3	受信周波数	[GHz]	11.71~12.75
4	受信偏波		右旋円偏波
5	アンテナ利得	[dBi]	BS:33.8標準 110° CS:34.2標準
6	性能指数(G/T)	[dB/K]	BS:14.0標準 110° CS:14.0標準
7	指向性	主偏波特性	JEITA CPR-5105A 指向性カーブAに適合
		交差偏波特性	JEITA CPR-5105A 交差偏波特性カーブBに適合
8	コンバーター局部発振周波数 [GHz]		10.678
9	局部発振周波数安定度 [MHz]		±1.5
10	出力周波数 [MHz]		1032~2072
11	コンバーター総利得 [dB]		53±5
12	雑音指数 [dB]		0.8標準
13	局部発振位相雑音	[dBc/Hz]	-52(1kHz)以下 -70(5kHz)以下 -80(10kHz)以下
14	出力構造		F型端子(C15形)
15	電源電圧 [V]		DC15(+9.5~+18.0)
16	消費電流 [mA]		100以下
17	方向調整範囲 [°]		方位角 360
			仰角 28~62
18	耐風速	20m/sec以下	受信可能 (利得低下1dB以下)
		40m/sec以下	再調整復元可能
		60m/sec以下	非破壊
19	受風面積 [m <sup>2</sup> ]		0.19
20	風圧荷重 [N]	風速 40m/sec	234 (24kgf)
		風速 60m/sec	526 (54kgf)
21	適合マスト径 [mm]		φ25~φ50
22	使用温度範囲 [°C]		-30~+50
23	質量 [kg]		※ 2.8

※付属品 (ペランダ取付金具、ケーブル等)を含んだ質量です。

部番 ITEM	名称 DESCRIPTION	個数 QUANTITY	材質 MATERIAL	処理 TREATMENT	備考 NOTE
SCALE 尺 度 Free	DESIGNED 担 当 田	DRAWN 製 図 田	INSPECTED 検 査 田	APPROVED 承 認 田	
単位 UNIT mm	質量 MASS	品名 DESCRIPTION BS・110° CSアンテナ右旋 45BSRST標準性能表			
三 角 法 3RD ANGLE PROJECTION		図 DRAWING NO. 2181342D10			
日本アンテナ株式会社 NIPPON ANTENNA CO.,LTD.		番 2181342D10			