

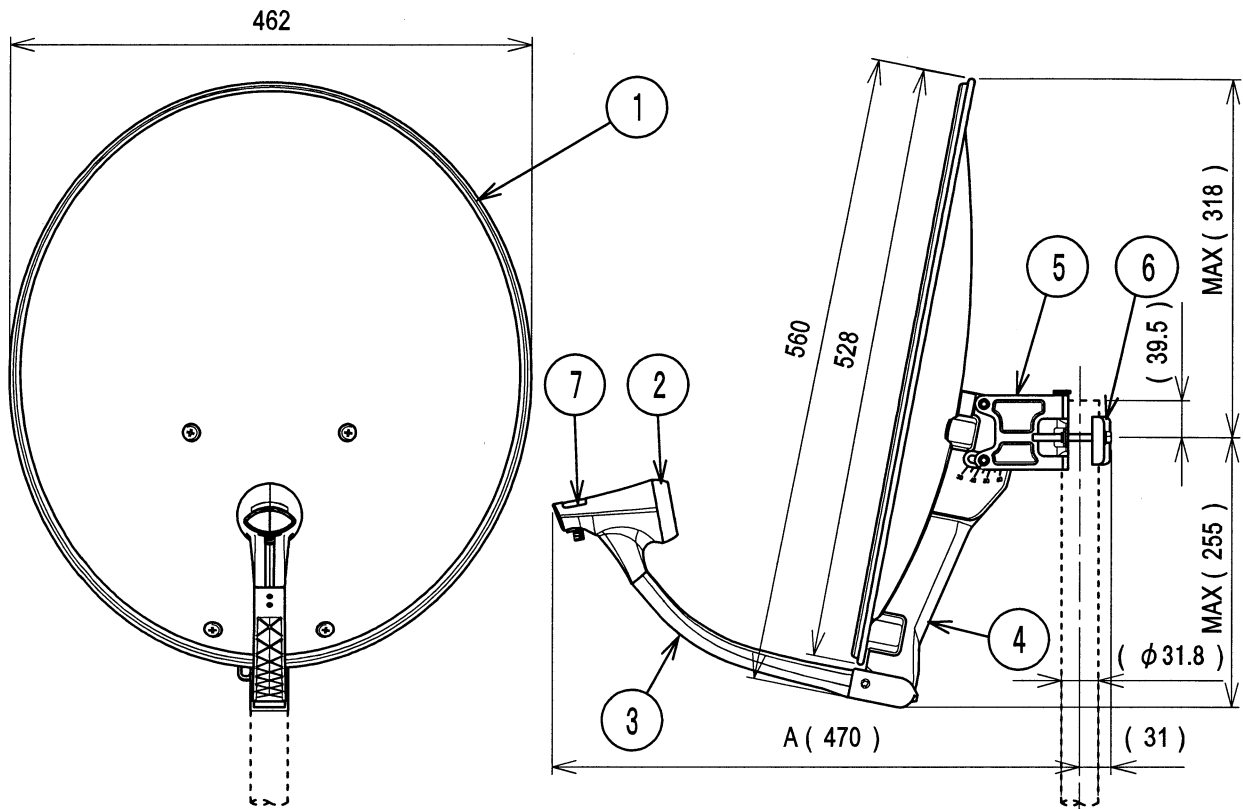


図面を実測しない事

DO NOT SCALE DRAWING

'21.04.06 RoHS対応

デジタルハイビジョン受信マーク登録品



適合マスト径 φ25~50

1)本図は、アンテナ仰角40° の場合です。

仰角可変時のマスト中心から  
給電部までの寸法(目安)

	最小値	最大値
仰角調整範囲(°)	28.0	62.0
A寸法(mm)	440	475

部番 ITEM	名称 DESCRIPTION	個数 QUANTITY	材質 MATERIAL	処理 TREATMENT	備考 NOTE
	ねじ・ボルト・ナット類		鉄	防錆処理	
7	ラベル	1	合成樹脂	—	
6	マスト受金具	1	処理鋼板	塗装、灰色	
5	マスト固定金具	1	処理鋼板	塗装、灰色	
4	アンテナ本体	1	合成樹脂	白色	
3	コンバーターアーム	1	合成樹脂	白色	
2	給電部(BS・110° CS共用)	1	合成樹脂	—	右旋円偏波
1	反射鏡	1	アルミ	塗装、白色	

部番 ITEM	名称 DESCRIPTION	個数 QUANTITY	材質 MATERIAL	処理 TREATMENT	備考 NOTE
------------	-------------------	----------------	----------------	-----------------	------------

SCALE	DESIGNED	DRAWN	INSPECTED	APPROVED
尺	担	製	検	承
度	当	図	図	認

単位 UNIT	重量 WEIGHT	品名 DESCRIPTION
mm	1.3kg	BS・110° CS7アンテナ

三 角 法 3RD ANGLE PROJECTION	名 45BSR 外観図
-------------------------------------	----------------

日本アンテナ株式会社 NIPPON ANTENNA CO.,LTD.	図 DRAWING NO. 2S13004A11
---------------------------------------	--------------------------------



図面を実測しない事

DO NOT SCALE DRAWING

'21.04.06 RoHS対応

デジタルハイビジョン受信マーク登録品

## 45cm型 BS・110° CSアンテナ標準性能表

No.	項目		性能
1	アンテナ有効開口径	[mφ]	0.45
2	アンテナ形式		オフセット型
3	受信周波数	[GHz]	11.71~12.75
4	受信偏波		右旋円偏波
5	アンテナ利得	[dBi]	BS:33.8標準 110° CS:34.2標準
6	性能指数(G/T)	[dB/K]	BS:14.0標準 110° CS:14.0標準
7	指向性	主偏波特性	JEITA CPR-5105A 指向性カーブAに適合
		交差偏波特性	JEITA CPR-5105A 交差偏波特性カーブBに適合
8	コンバータ局部発振周波数	[GHz]	10.678
9	出力周波数	[MHz]	1032~2072
10	コンバータ総合利得	[dB]	53±5
11	雑音指数	[dB]	0.8標準
12	局部発振位相雑音	[dBc/Hz]	-52(1kHz)以下 -70(5kHz)以下 -80(10kHz)以下
13	出力構造		F型端子(C15形)
14	電源電圧	[V]	DC15(+9.5~+18.0)
15	消費電流	[mA]	100以下
16	方向調整範囲	[°]	方位角 360
			仰角 28~62
17	耐風速	20m/sec以下	受信可能(利得低下1dB以下) 再調整復元可能 非破壊
		40m/sec以下	
		60m/sec以下	
18	受風面積	[m <sup>2</sup> ]	0.19
19	風圧荷重 [N]	風速 40m/sec	234 (24kgf)
		風速 60m/sec	520 (54kgf)
20	適合マスト径	[mm]	φ25~φ50
21	質量	[kg]	1.3

部番 ITEM	名称 DESCRIPTION	個数 QUANTITY	材質 MATERIAL	処理 TREATMENT	備考 NOTE
SCALE 尺 度 Free	DESIGNED 担 当 野原	DRAWN 製 野原	INSPECTED 検 野原	APPROVED 承 認 今井	
単位 UNIT mm	重量 WEIGHT	品名 DESCRIPTION BS・110° CSアンテナ			
三 角 法 3RD ANGLE PROJECTION		品名 45BSR 標準性能表			
日本アンテナ株式会社 NIPPON ANTENNA CO.,LTD.		図 号 DRAWING NO. 2S13004D11			