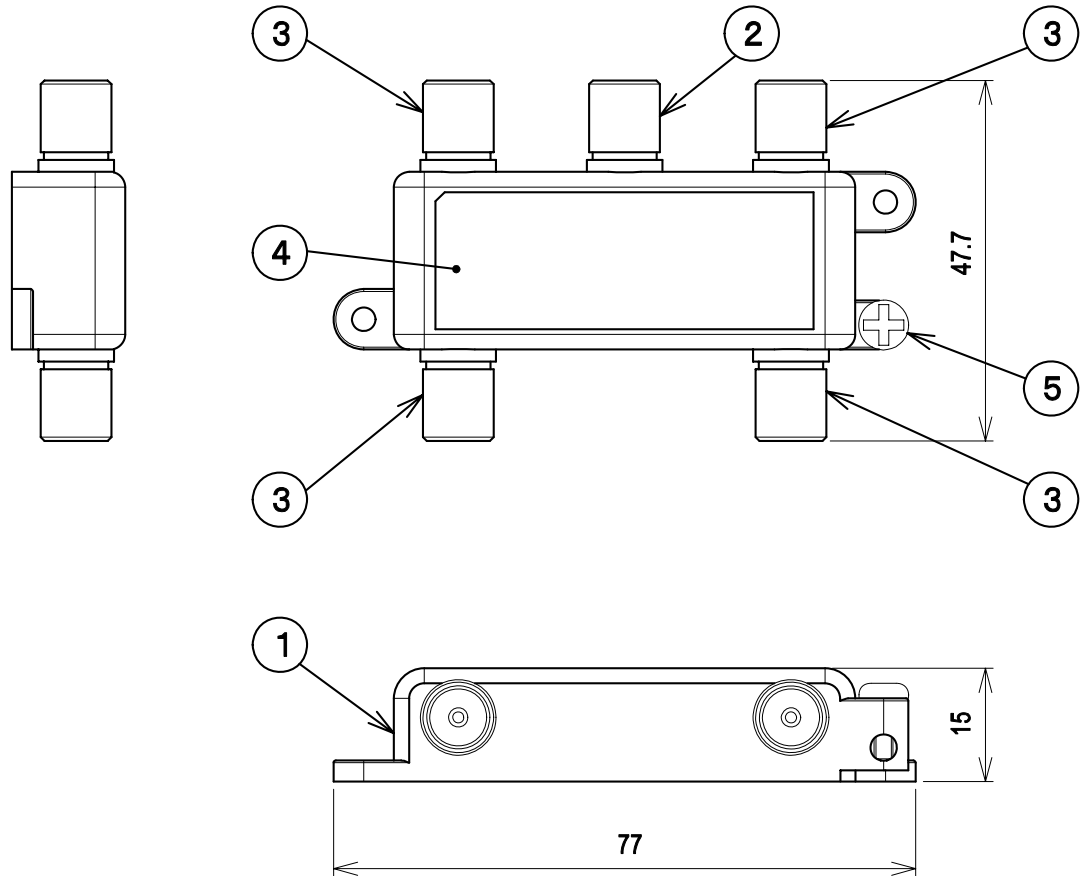


RoHS対応

デジタルハイビジョン受信マーク登録品



標準性能表

項目	形式 D4WP					
	HF-FM	FM-VHF	V-UHF	U-BS-IF	CS-IF	
周波数帯域 (MHz)	10~76	76~222	222~770	770~1489	1489~2150	2150~2602
分配損失 (dB以下)	8.8	8.0	8.5	9.8	11.5	14.5
端子間結合損失 (dB以上)	16	20	18	15	15	15
電圧定在波比 (以下)	2.0	1.8	1.8	2.0	2.0	2.5
インピーダンス (Ω)	75					
使用温度範囲 (°C)	-10~+40					
質量 (g)	60					

入力端子と全出力端子間電流通過型  
最大 DC15V・0.8A

部番 ITEM	名 DESCRIPTION	個数 QUANTITY	材 質 MATERIAL	処 理 TREATMENT	備 考 NOTE
5	機能アースねじ	1	鉄	クロメート	
4	銘板	1	合成樹脂		
3	出力端子	4	亜鉛合金、合成樹脂、他	スズメッキ、他	F型
2	入力端子	1	亜鉛合金、合成樹脂、他	スズメッキ、他	F型
1	ケース	1	亜鉛合金	スズメッキ	

SCALE 尺 度 Free	DESIGNED 担 当 山田	DRAWN 製 図 野原	INSPECTED 検 査 田	APPROVED 承 認 今井
単 位 UNIT mm	重 量 WEIGHT	品 名 DESCRIPTION 屋内用4分配器		
三 角 法 3RD ANGLE PROJECTION		名 目 D4WP外観標準性能表		
日本アンテナ株式会社 NIPPON ANTENNA CO.,LTD.		図 番 DRAWING NO. 2P12372F10		