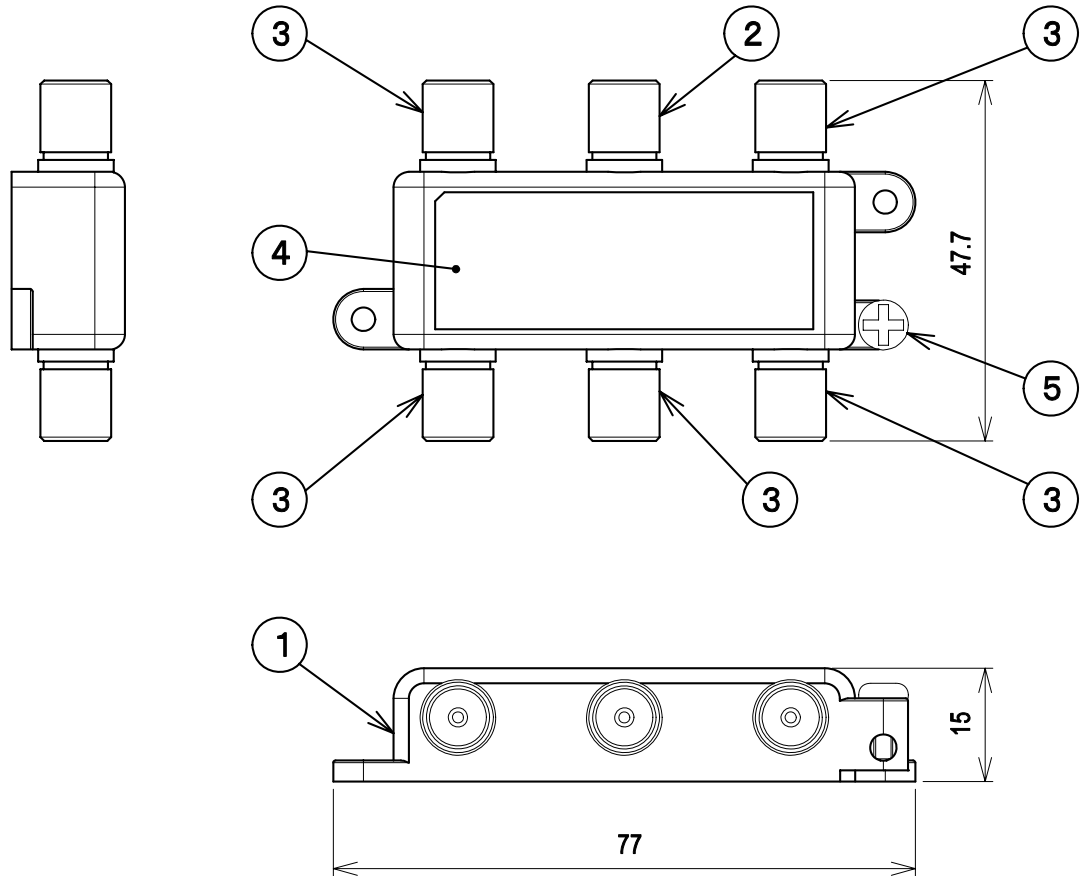


デジタルハイビジョン受信マーク登録品



標準性能表

項目	形式 D5WP					
	HF	VHF	V-UHF	U-BS-IF	CS-IF	
周波数帯域 (MHz)	10 ~76	76 ~222	222 ~770	770 ~1489	1489 ~2150	2150 ~2602
分配損失 (dB以下)	10.5	10.0	10.2	11.5	13.5	15.0
端子間結合損失 (dB以上)	16	20	18	15	15	15
電圧定在波比 (以下)	2.0	1.8	1.8	2.0	2.0	2.5
インピーダンス (Ω)	75					
使用温度範囲 (°C)	-10~+40					
質量 (g)	60					

部番 ITEM	名称 DESCRIPTION	個数 QUANTITY	材質 MATERIAL	処理 TREATMENT	備考 NOTE
5	機能アースねじ	1	鉄	クロメート	
4	銘板	1	合成樹脂		
3	出力端子	5	亜鉛合金、合成樹脂、他	スズめっき、他	F型
2	入力端子	1	亜鉛合金、合成樹脂、他	スズめっき、他	F型
1	ケース	1	亜鉛合金	スズめっき	

SCALE	DESIGNED	DRAWN	INSPECTED	APPROVED
尺 度 Free	担 当	製 図	検 査	承認
単 位 UNIT mm	質 量 MASS		品 名 DESCRIPTION 屋内用5分配器	
三 角 法 3RD ANGLE PROJECTION			品 名 DESCRIPTION 屋内用5分配器	
			品 名 DESCRIPTION D5WP外観標準性能表	

入力と全出力端子間電流通過型
最大 DC15V・0.8A

日本アンテナ株式会社
NIPPON ANTENNA CO.,LTD.

DRAWING NO.
2181363F10