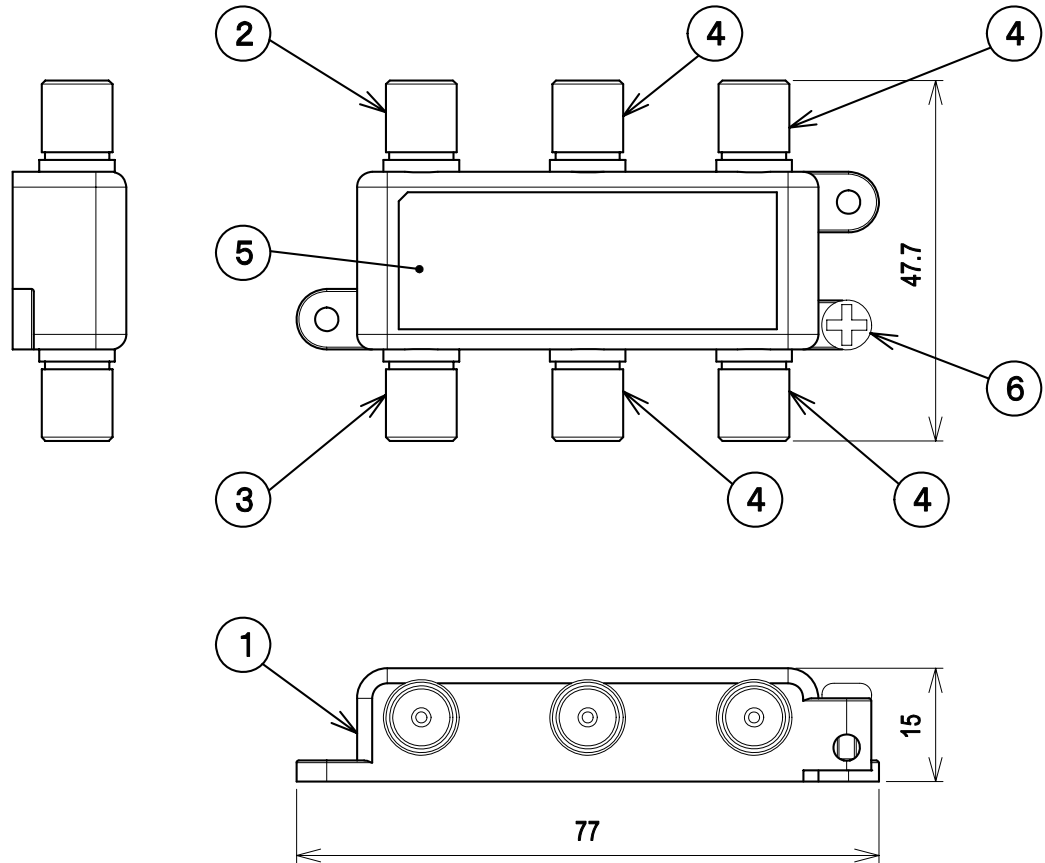


RoHS対応



標準性能表

項目	形式 B104W					
周波数帯域 (MHz)	HF・FM 10~76	FM・VHF 76~222	V・UHF 222~770	U・BS-IF 770~1489	CS-IF 1489~2150	CS-IF 2150~2602
挿入損失 (dB以下)	4.5	4.0	5.0	5.5	6.0	6.5
結合損失 (dB以下)	12.0	12.0	12.5	13.0	15.0	17.0
逆結合損失 (dB以上)	18	25	20	18	18	16
端子間結合損失 (dB以上)	18	25	20	17	15	15
電圧定在波比 (以下)	2.0	1.8	1.8	2.0	2.0	2.0
入か出かいピーダス (Ω)	75					
使用温度範囲 (°C)	-10~+40					
質量 (g)	60					

部番 ITEM	名 DESCRIPTION	個数 QUANTITY	材質 MATERIAL	処理 TREATMENT	備考 NOTE
6	機能アースねじ	1	鉄	クロメート	
5	銘板	1	合成樹脂		
4	分岐端子	4	亜鉛合金、合成樹脂、他	スズメッキ、他	F型
3	出力端子	1	亜鉛合金、合成樹脂、他	スズメッキ、他	F型
2	入力端子	1	亜鉛合金、合成樹脂、他	スズメッキ、他	F型
1	ケース	1	亜鉛合金	スズメッキ	

SCALE 尺 度 Free	DESIGNED 担 当 山田	DRAWN 製 図 野原	INSPECTED 検 査 田中	APPROVED 承 認 今井
単 位 UNIT mm	重 量 WEIGHT	品 名 DESCRIPTION 屋内用4分岐器 B104W 外觀標準性能表		
三 角 法 3RD ANGLE PROJECTION		DRAWING NO. 番 号 2P11136F11		
日本アンテナ株式会社 NIPPON ANTENNA CO.,LTD.				

入力端子と出力端子間電流通過型
最大 DC15V・0.8A/AC30V・1A