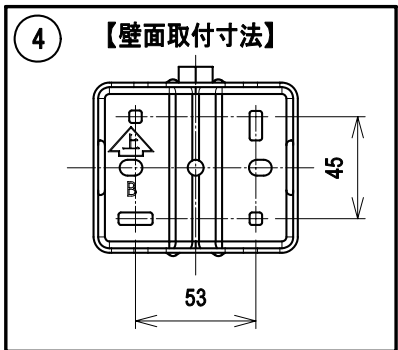
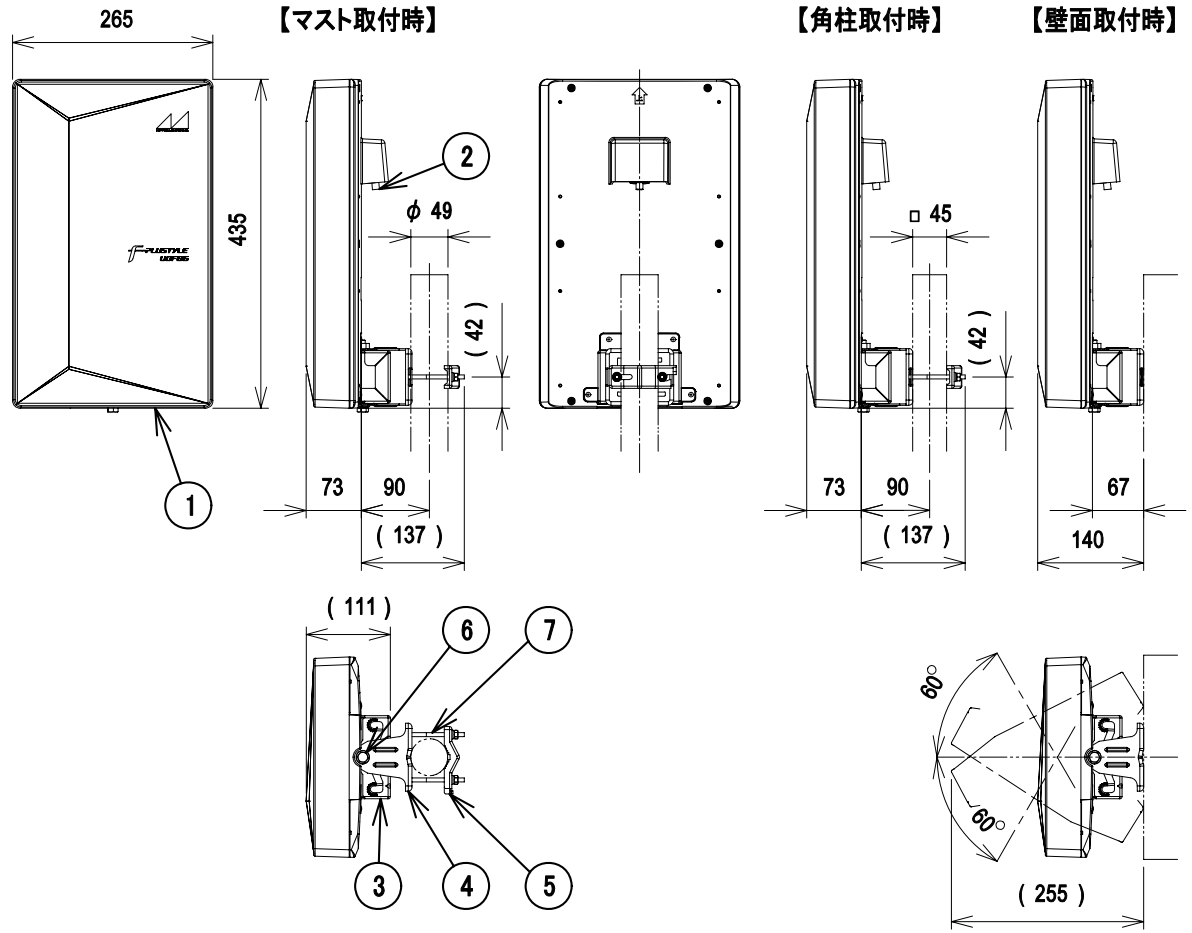


RoHS対応	デジタルハイビジョン受信マーク登録品
---------------	--------------------



・マスト取付の場合および角柱取付の場合の質量は2.2kg、壁面取付の場合の質量は2.1kgです。(共にアンテナ本体質量1.8kg含む)
 ※ 本製品は水平偏波受信専用です。垂直偏波の受信はできません。
 ※ 壁面用取付ねじは付属していません。

標準性能表

型名	UDF86W
受信チャンネル (ch)	13~52
受信周波数 (MHz)	470~710
アンテナ利得 (dB)	6.7~8.7
インピーダンス (Ω)	75(F型)
電圧定在波比 (以下)	2.5
電力半値幅 (°)	80以下
前後比 (dB)	18以上
受風面積 (㎡)	0.116
質量 (kg)	1.8 ※1
外形寸法(高さ×幅×奥行) (mm)	435×265×111 ※1

※1 アンテナ本体(取付金具A含む)

部品名	個数	材質	処理	備考	
ITEM	DESCRIPTION	QUANTITY	MATERIAL	TREATMENT	NOTE
7	ビス・ナット類	1	鉄	防錆処理	
7	Uボルト	1	鉄	防錆処理	M6
6	M8ボルト	1	鉄	防錆処理	M8×90
5	取付金具C	1	鉄	溶融亜鉛メッキ	
4	取付金具B	1	鉄	溶融亜鉛メッキ	
3	取付金具A	1	鉄	溶融亜鉛メッキ	
2	出力端子	1	亜鉛合金、合成樹脂、他	ニッケルメッキ、他	F型
1	アンテナ本体(ケース)	1	合成樹脂		ホワイト

SCALE 尺 度 Free	DESIGNED 担 当 三 上	DRAWN 製 図 野 原	INSPECTED 検 査 田 中	APPROVED 承 認 金 井
単 位 UNIT mm	重 量 WEIGHT	品 名 DESCRIPTION 薄型UHFアンテナ		
三 角 法 3RD ANGLE PROJECTION		名 義 UDF86W 外観標準性能表		
日本アンテナ株式会社 NIPPON ANTENNA CO.,LTD.		図 番 DRAWING NO. 2S11010F11		