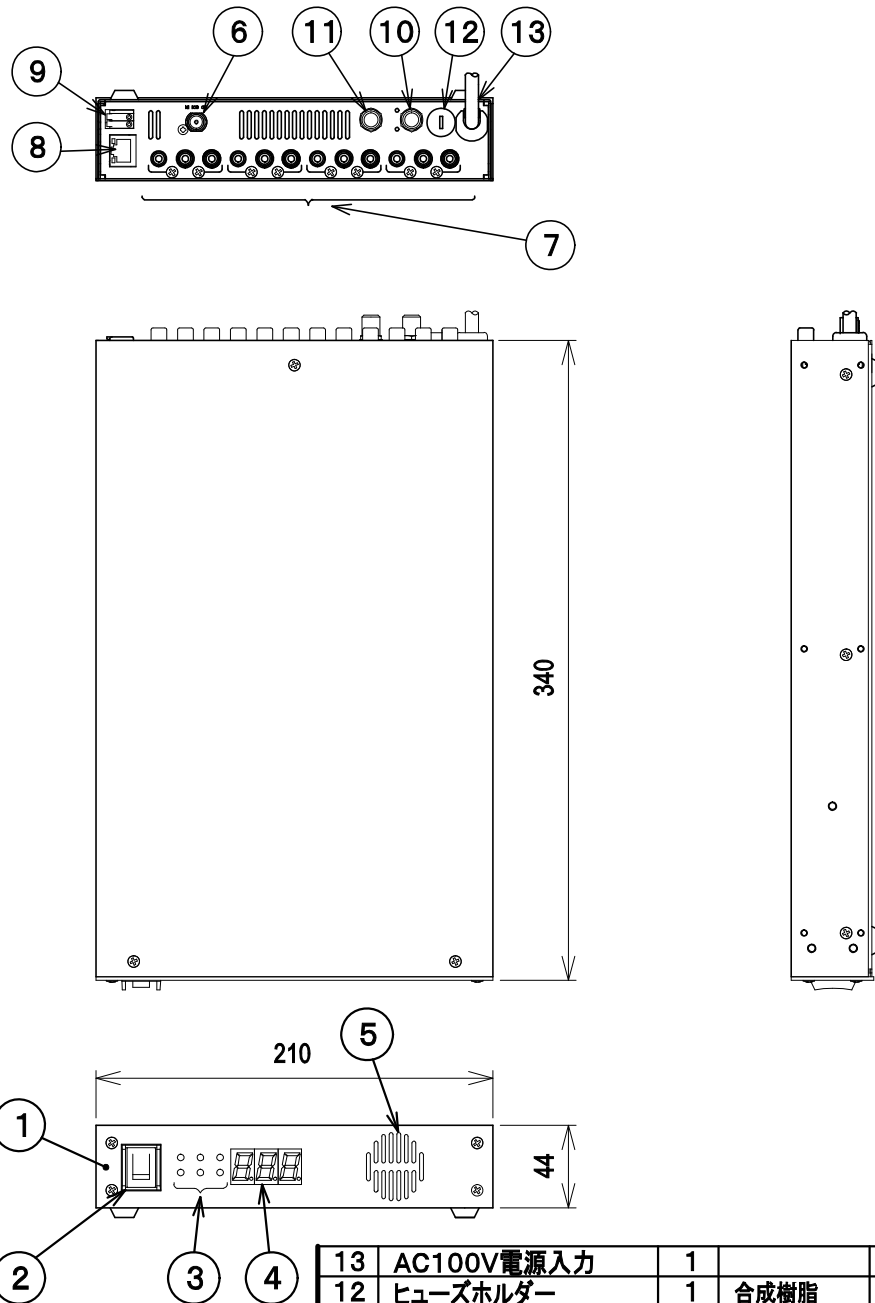


RoHS対応

項目	標準性能	備考
SD入力	入力信号形式	SMPTE259M/292M
	入力レベル (mVp-p)	720~950
映像入力	入力信号形式	アナログNTSC 4系統
	入力レベル (Vp-p)	1.0±0.2
音声入力	入力信号形式	アナログ 2ch(L+R) 4系統
	入力レベル (Vrms)	1.0(最大)
エンコーダ	映像符号化方式	MPEG2 MP@ML
	映像フォーマット	720×480i/1920×1080i, 1440×1080i
	映像符号化レート (Mbps)	(SD)1.0~8.0/(HD)2.0~20.0
	音声符号化方式	MPEG2 AAC LC-Profile
	音声符号化レート (Kbps)	48/64/96/128/192/256/320/384
エンコーダディレイ (sec)	0.8~3.0	(HDのみ)
受信部	受信チャンネル	U13~62chの内任意の1ch
	入力レベル (dBμV)	55~100
RF出力	出力チャンネル	1~62ch, CATVch含む(90MHz~770MHz)
	出力レベル (dBμV)	95~110
OFDM伝送	伝送モード	Mode3
	キャリア変調方式	64QAM
	ガードインターバル比	1/16
	周波数セグメント数	13セグメント
	時間インターリーブ	I=2
内符号符号化率	7/8	
制御インターフェイス	通信インターフェイス	IEEE802.3/イーサネット準拠
	プロトコル	TCP/IP, UDP/IP
アライム出力	接点出力	無電圧接点出力 正常:ショート 異常:オープン (AC125V 0.3A MAX, DC30V 1A MAX)
	使用可能電線範囲	単線:φ0.4mm~φ1.2mm(AWG26~AWG16) 撚線:0.2mm ² ~0.75mm ² (AWG24~AWG20)
電源電圧 (V)	AC100 50/60Hz	±10%
消費電力 (W)	32以下	
使用温度範囲 (°C)	0~+40	本体周囲温度
外形寸法 (mm)	210(W)×44(H)×340(D)	突起物は含まず
質量 (kg)	2.5以下	

部番 ITEM	名称 DESCRIPTION	個数 QUANTITY	材質 MATERIAL	処理 TREATMENT	備考 NOTE
SCALE 尺 度 Free	DESIGNED 担 当 田	DRAWN 製 図 崎	INSPECTED 検 査 須藤	APPROVED 承認 金井	
単位 UNIT mm	重量 WEIGHT	品名 DESCRIPTION HD1ch/SD×4ch OFDM変調器 HOM770Q 標準性能表			
三角法 3RD ANGLE PROJECTION		図番 DRAWING NO. 2A61150D10			
日本アンテナ株式会社 NIPPON ANTENNA CO.,LTD.					



13	AC100V電源入力	1			
12	ヒューズホルダー	1	合成樹脂		
11	RF出力	1	黄銅	ニッケルめっき	
10	RF入力	1	黄銅	ニッケルめっき	
9	ALARMコントロール端子	1			
8	LAN端子	1			
7	VIDEO, AUDIO入力(4系統)	12			
6	SDI入力	1	黄銅	ニッケルめっき	
5	FAN吸気口	1			
4	表示部	1	アクリル板		
3	表示LED	6			
2	電源スイッチ	1	合成樹脂		
1	前面パネル	1	処理鋼板	塗装・シルク印刷	2.5Y 9/1

部 番 ITEM	名 称 DESCRIPTION	個 数 QUANTITY	材 質 MATERIAL	処 理 TREATMENT	備 考 NOTE
-------------	--------------------	-----------------	-----------------	------------------	-------------

SCALE 尺 度 Free	DESIGNED 担 当 峰 田	DRAWN 製 図 崎	INSPECTED 検 査 関 根	APPROVED 承 認 小 西
----------------------	------------------------	-------------------	-------------------------	------------------------

単 位 UNIT mm	重 量 WEIGHT	品 名 DESCRIPTION HD×1ch/SD×4ch OFDM変調器 HOM770Q 外觀図
-------------------	---------------	--

三 角 法 3RD ANGLE PROJECTION		図 番 DRAWING NO. 2181383A11
-------------------------------	--	----------------------------------

▲日本アンテナ株式会社
NIPPON ANTENNA CO.,LTD.