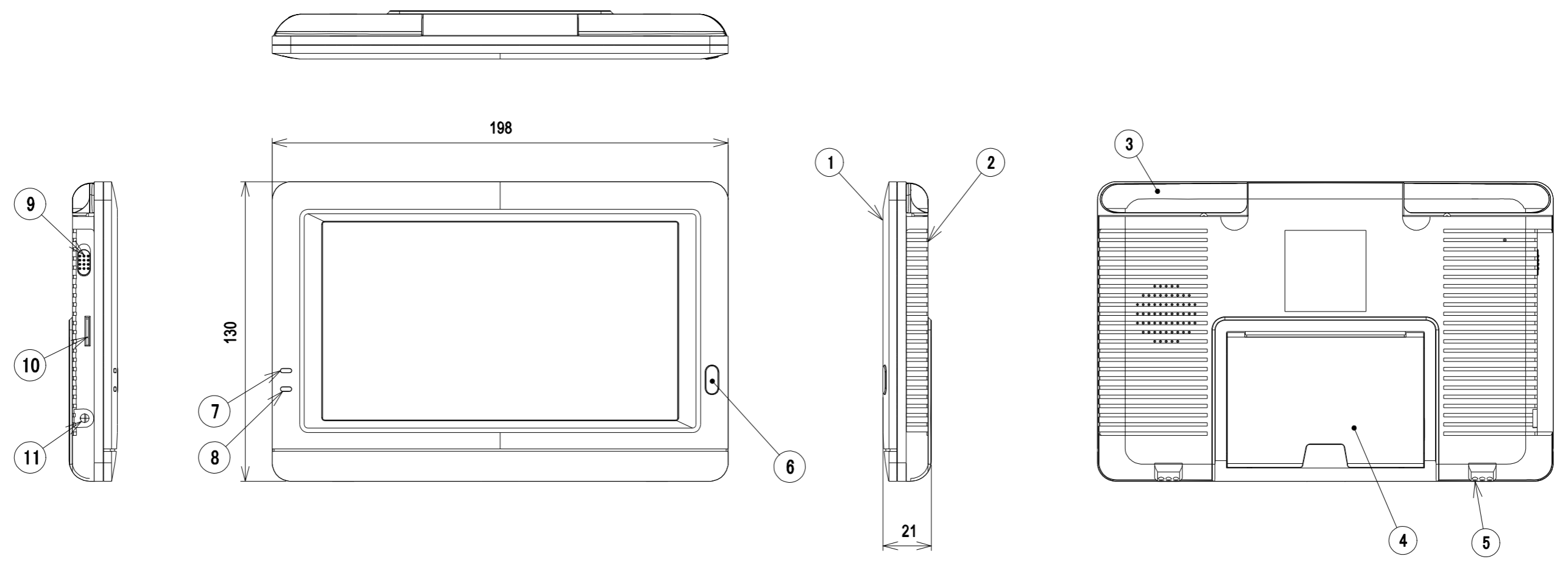


11	調整リング	1	黄銅		黒
10	ブラケットつまみ	1	合成樹脂、黄銅		黒
9	調整ねじ	1	黄銅		黒
8	人感センサー	1	合成樹脂		白
7	アンテナ	1	合成樹脂		黒
6	正面パネル	1	ガラス		透明
5	ブラケットベース	1	アルミ合金		黒
4	ブラケット	1	亜鉛合金		黒
3	本体ケースB	1	アルミ合金		黒
2	本体パッキン	1	合成樹脂		黒
1	本体ケースA	1	アルミ合金		黒

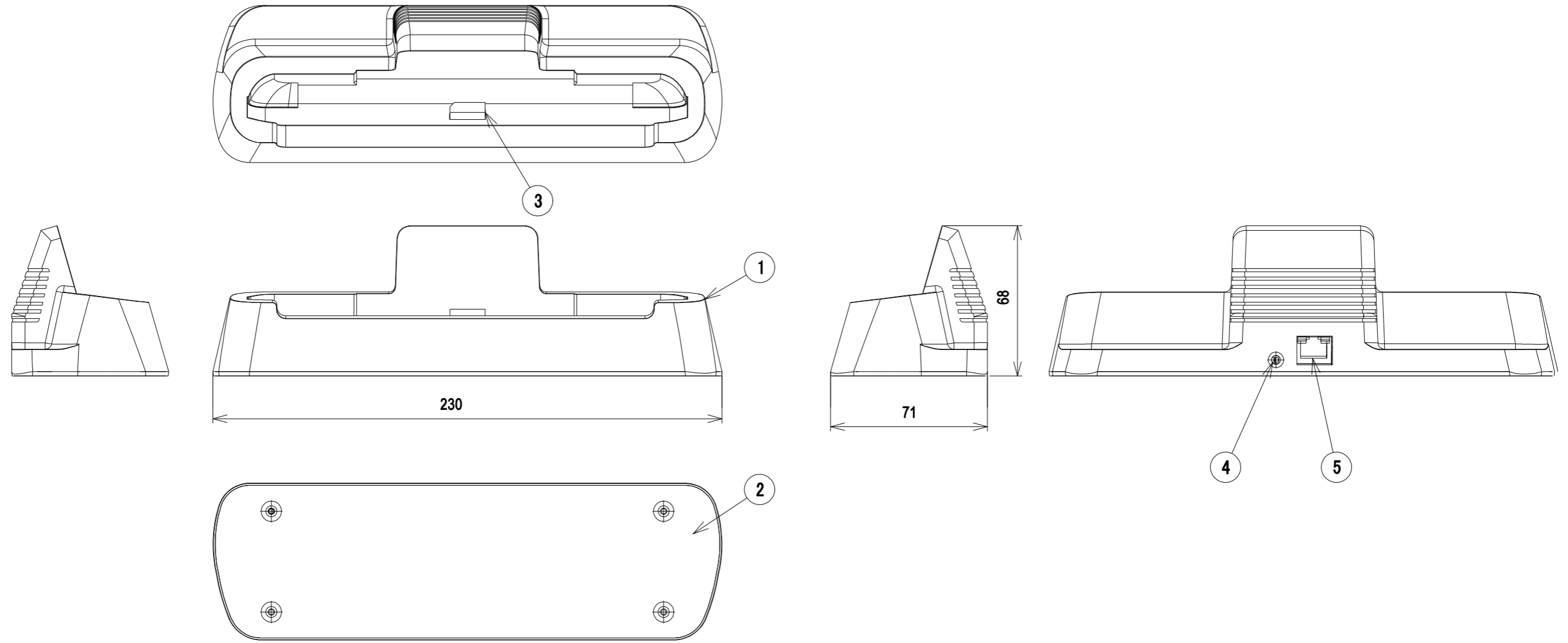
部番 ITEM	名称 DESCRIPTION	個数 QUANTITY	材質 MATERIAL	処理 TREATMENT	備考 NOTE
SCALE	DESIGNED	DRAWN	INSPECTED	APPROVED	DESCRIPTION
尺 度 Free	担当 山本	製 図 崎	検 図 敏	承認 龍澤	セキュリティカメラ SC03ST 外觀図
単 位 mm	質 量 mm	日本アンテナ株式会社 NIPPON ANTENNA CO.,LTD.			DRAWING NO. 2181398A10
三 角 法 3RD ANGLE PROJECTION					品 番 2181398A10

RoHS対応



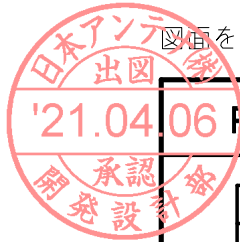
11	ACアダプター接続端子	1			
10	microSDカードスロット	1			最大32GB
9	電源スイッチ	1	合成樹脂		黒
8	電源ランプ	1			2色LED
7	お知らせランプ	1			青LED
6	メニューボタン	1	合成樹脂		
5	ゴム足	2	合成ゴム		黒
4	スタンド	1	合成樹脂		黒
3	アンテナカバー	2	合成樹脂		黒
2	背面パネル	1	合成樹脂		黒
1	前面パネル	1	合成樹脂		黒

部 番 ITEM	名 称 DESCRIPTION	個 数 QUANTITY	材 質 MATERIAL	処 理 TREATMENT	備 考 NOTE
SCALE 尺 度	DESIGNED 担 当	DRAWN 製 図	INSPECTED 検 図	APPROVED 承 認	DESCRIPTION セキュリティカメラ SC03ST 液晶モニター
単 位 mm	質 量 mm	日本アンテナ株式会社 NIPPON ANTENNA CO.,LTD.			DRAWING NO. 2181398A20
三 角 法 3RD ANGLE PROJECTION					



部番 ITEM	名称 DESCRIPTION	個数 QUANTITY	材質 MATERIAL	処理 TREATMENT	備考 NOTE
5	LANケーブル接続端子	1			RJ45
4	ACアダプター接続端子	1			
3	コネクタ	1			
2	底板	1	アルミ合金		黒
1	クレードル本体	1	合成樹脂		黒

SCALE	DESIGNED	DRAWN	INSPECTED	APPROVED	DESCRIPTION
尺 度 Free	担当 山本	製 図 崎	検 図 敏	承認 龍澤	セキュリティカメラ SC03ST 充電台
単 位 mm	質 量 mm	日本アンテナ株式会社 NIPPON ANTENNA CO.,LTD.			DRAWING NO. 2181398A30
三角法 3RD ANGLE PROJECTION					



図面を実測しない事

DO NOT SCALE DRAWING

標準性能表

対象	項目	性能	備考	
カメラ部	イメージセンサー	1/4"カラーCMOS		
	画素数	約92万画素(1280×720)HD 約30万画素(640×480)VGA		
	フォーカス範囲 (m)	1.5~∞		
	視野角(U/D/R/L) (度)	17/17/30/30		
	最低被写体照度 (lux)	11(IR ON:6.5)		
	赤外線投光距離 (m)	最大 約10		
	人感センサー感知距離 (m)	約7m以内(検知角約60°)		
	防水/防塵レベル	IP66		
	内蔵マイク	あり		
	消費電力 (W)	2.4(IR OFF)/3.5(IR ON)		
	カメラ電源ケーブル長 (m)	約3.2		
	動作温度範囲 (°C)	-10~50	本体周囲温度	
	質量 (g)	約460		
	外形寸法(本体) (mm)	約60(H) × 67(W) × 129(D)		
液晶モニター部	モニターサイズ (インチ)	7		
	モニター解像度	800×480		
	タッチパネル	加圧式(抵抗膜圧式)		
	カメラ受信可能数 (台)	最大4		
	分割表示	2分割表示 (カメラ2台接続時)		
		4分割表示 (カメラ3~4台接続時)		
	フレームレート(最大) (fps)	稼動カメラ1台 30(VGA)/15(HD)		
		稼動カメラ4台 15(VGA)/ 8(HD)		
	明るさ調整	8段階		
	内蔵電池	3000mAh リチウムポリマー充電電池		
	充電時間/使用時間 (h)	充電時間:約6 使用時間:約3		
	ネットワーク接続端子	充電台:RJ45		
	消費電力 (W)	3.5(充電 OFF)/7.0(充電 ON)		
	動作温度範囲 (°C)	0~40		
質量 (g)	約595			
外形寸法 (mm)	約130(H) × 198(W) × 21(D)(モニター)			
	約68(H) × 230(W) × 71(D)(充電台)			
録画部	録画保存	microSDカード(最大32GB SDHC)		
	フォーマット形式	FAT32		
	録画モード	モーション検知、スケジュール、マニュアル		
	録画解像度	1280×720(HD)/640×480(VGA)		
	録画ファイル形式	ASF		
	複数カメラ同時録画	最大4台同時録画可能		
	上書き録画	可能		
再生	モニター、PC、スマートフォン・タブレット			
無線通信部	使用周波数帯域 (MHz)	(2400~2484)		
	変調方式	GFSK		
	スペクトラム拡散	FHSS		
	データレート (Mbps)	4		
	映像化方式	MPEG-4		
	通信距離 (m)	最大300 (見通し)		
スマートフォン タブレット	工事設計認証	R201-140429		
	対象OS	iOS6.0以降、Android4.0以降		
	専用アプリ	eyeSecurity		

部番 ITEM	名称 DESCRIPTION	個数 QUANTITY	材質 MATERIAL	処理 TREATMENT	備考 NOTE
SCALE 尺 度 Free	DESIGNED 担 当 山本	DRAWN 製 図 寄崎	INSPECTED 検 査 山田敏	APPROVED 承 認 龍澤	
単位 UNIT mm	重量 WEIGHT	品名 DESCRIPTION セキュリティカメラ			
三 角 法 3RD ANGLE PROJECTION		名 SC03ST 標準性能表			
日本アンテナ株式会社 NIPPON ANTENNA CO.,LTD.		図 番 DRAWING NO. 2181398D10			