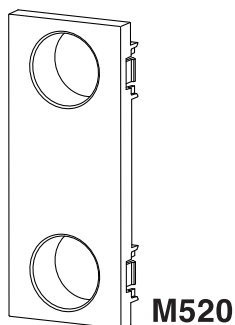


テレビ端子台 (パナソニック製 近似色) 直列ユニット/テレビ端子用交換パーツ

Model **M52**□シリーズ
M20□シリーズは裏面へ→

このたびは、日本アンテナ製品をお買い上げいただきありがとうございます。ご使用前にこの取扱説明書をよくお読みのうえ、正しくお使いください。お読みになった後は、いつでも見られるところに必ず保管してください。



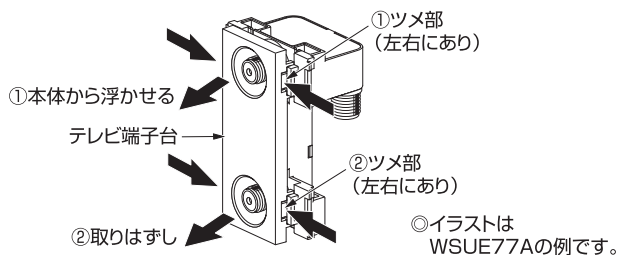
プレートタイプ	型名	近似色	パナソニック製 対応シリーズ
3個口	M520	ホワイト	ワイド21
	M521	ミルクイーホワイト	フルカラー
	M522	セラミックホワイト	アドバンス
	M523	利休	ワイド21
	M524	ベージュ	アドバンス・ワイド21
	M526	グレー	アドバンス・グレーシア
	M527	ブラック	SO-STYLE・EXTRA

※「ワイド21」「フルカラー」「アドバンス」「グレーシア」「SO-STYLE」「EXTRA」はパナソニック株式会社製品の名称・商標です。

ご使用になる前に

- 本製品は日本アンテナ製の直列ユニットWSUE、WUEシリーズに対応しています。
- 直列ユニットにプレートや取付枠が付いている場合は、一旦プレートを取りはずし、テレビ端子台を交換してください。

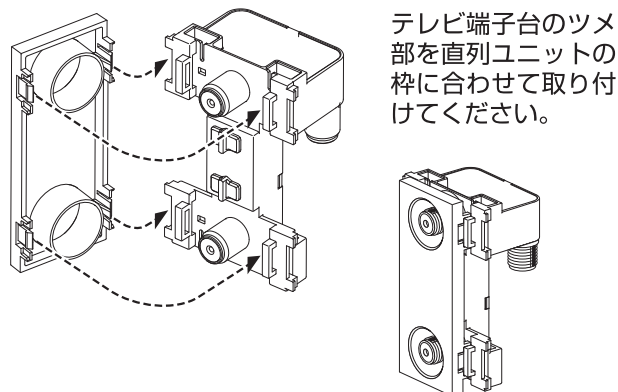
テレビ端子台の取りはずし方法



- ①テレビ端子台の上側のツメ部を左右でつまみ、手前に引いて浮かせます。
- ②下側のツメ部を左右でつまみ、手前に引いてテレビ端子台をはずします。

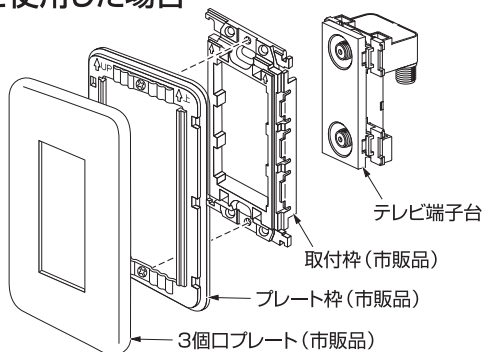
参考 取付枠が付いている状態でもマイナスドライバーなどを使用することでテレビ端子台の取りはずしが可能です。

テレビ端子台の取り付け方法

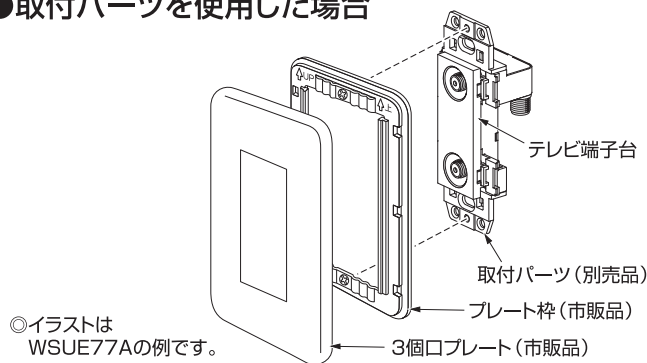


プレートの使用例

●取付枠を使用した場合



●取付パーツを使用した場合



使用上の注意

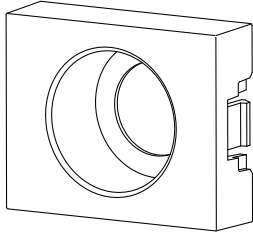
- 直列ユニットの取り付けは、直列ユニットの取扱説明書に従ってください。



テレビ端子台 (パナソニック製 近似色) 直列ユニット/テレビ端子用交換パーツ

Model **M20**□シリーズ
M52□シリーズは裏面へ→

このたびは、日本アンテナ製品をお買い上げいただきありがとうございます。ご使用前にこの取扱説明書をよくお読みのうえ、正しくお使いください。お読みになった後は、いつでも見られるところに必ず保管してください。



M200

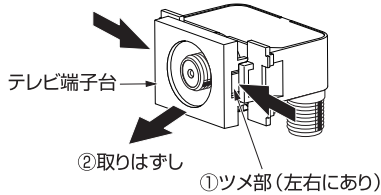
プレートタイプ	型名	近似色	パナソニック製 対応シリーズ
1個口	M200	ホワイト	ワイド21
	M201	ミルクキーホワイト	フルカラー
	M202	セラミックホワイト	アドバンス
	M203	利休	ワイド21
	M204	ベージュ	アドバンス・ワイド21
	M206	グレー	アドバンス・グレースィア

※「ワイド21」「フルカラー」「アドバンス」「グレースィア」はパナソニック株式会社製品の名称・商標です。

ご使用になる前に

- 本製品は日本アンテナ製の小型直列ユニットWSKE、WKE、LKE、MSKE、MKEシリーズに対応しています。
- 小型直列ユニットにプレートや取付枠が付いている場合は、一旦プレートを取りはずし、テレビ端子台を交換してください。

テレビ端子台の取りはずし方法



- ①テレビ端子台の左右のツメ部を指でつまみます。
- ②手前に引いてははずします。

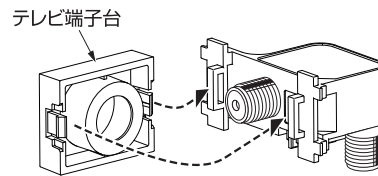
①ツメ部 (左右にあり)

◎イラストはWSKE7-7です。

参考

取付枠が付いている状態でもマイナスドライバーなどを使用することでテレビ端子台の取りはずしが可能です。

テレビ端子台の取り付け方法

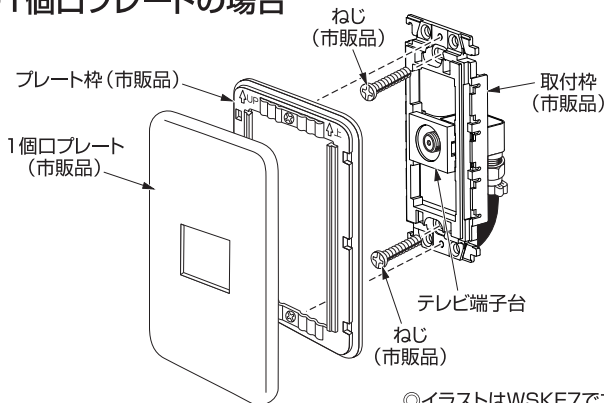


テレビ端子台のツメ部を直列ユニットの枠に合わせて取り付けてください。

◎イラストはWSKE7です。

プレートの使用例

●1個口プレートの場合



◎イラストはWSKE7です。

使用上の注意

- 直列ユニットの取り付けは、直列ユニットの取扱説明書に従ってください。

お客様窓口



0570-091039

ご利用時間 9:00~12:00 13:00~17:30
(土・日祝祭日・弊社休業日を除く)

ナビダイヤルが利用できない場合は ☎(03)3893-5243

日本アンテナ株式会社

本社/〒116-8561 東京都荒川区西尾久7-49-8

(ホームページアドレス) <https://www.nippon-antenna.co.jp/>

※製品改良のため、仕様、外観の一部を予告なく変更することがあります。
7128480 2022年3月