

TV端子台

直列ユニット用

MODEL

M5/M6シリーズ

●このたびは、日本アンテナの製品をお買い上げいただきありがとうございます。ご使用前にこの取扱説明書をよくお読みの上、正しくお使いください。お読みになった後は、いつでも見られるところに必ず保存してください。

■特長

1. 本品はパナソニック製のプレート色に近似した直列ユニット用TV端子台です。
2. 色はホワイト、ミルキーホワイトの2種類あります(2端子シリーズのみ)ので部屋の雰囲気や壁の色、プレートの色や形状に合わせてTV端子台を交換できます。

※1端子シリーズはホワイトのみとなります。

※本品は日本アンテナ製のWSU、WU、RUシリーズの直列ユニットに対応しております。

端子台タイプ	型名		近似プレート色
	1端子	2端子	
3個口	M510	M520	パナソニック製・ホワイト
	—	M521	パナソニック製・ミルキーホワイト
1個口	M610	M620	パナソニック製・ホワイト
	—	M621	パナソニック製・ミルキーホワイト

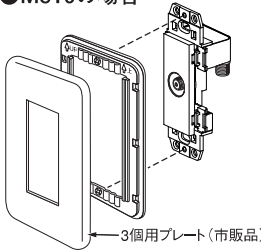
■TV端子台の交換方法

※既にプレートと取付枠が取付いている場合は、プレートと取付枠を取りはずしてください。

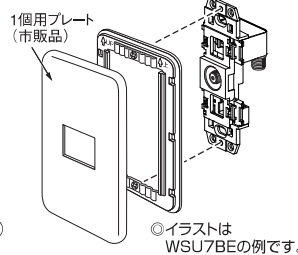
M510・M610シリーズ

■プレートの使用例

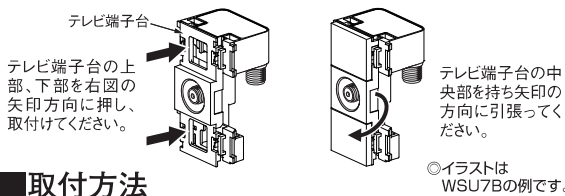
●M510の場合



●M610の場合

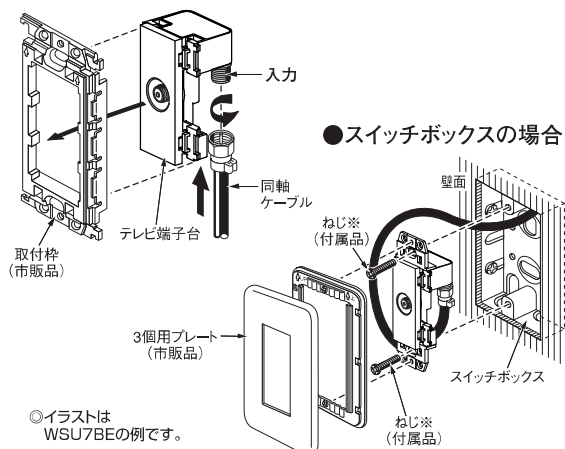


■テレビ端子台の取付け・取外し方法



■取付方法

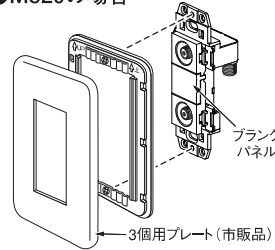
●ケーブルの取付・取付枠への取付



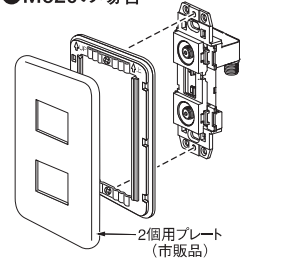
M520・M620シリーズ

■プレートの使用例

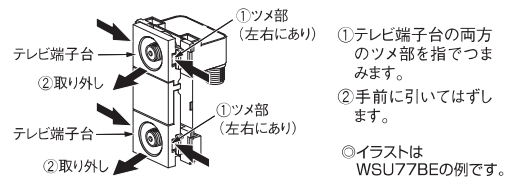
●M520の場合



●M620の場合

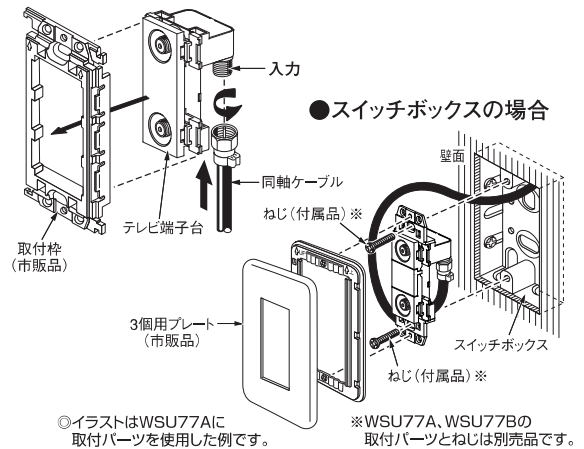


■テレビ端子台の取外し方法



■取付方法

●ケーブルの取付・取付枠への取付



TV端子台

小型直列ユニット用

MODEL
M2シリーズ

●このたびは、日本アンテナの製品をお買い上げいただきありがとうございます。ご使用前にこの取扱説明書をよくお読みのうえ、正しくお使いください。お読みになった後は、いつでも見られるところに必ず保存してください。

■特長

1. 本品はパナソニック製のプレート色に近似した小型直列ユニット用TV端子台です。
2. 色はホワイト、ミルキーホワイトの2種類ありますのでお部屋の雰囲気や壁の色、プレートの色や形状に合わせてTV端子台を交換できます。

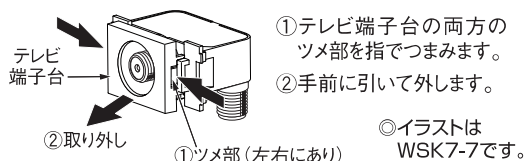
※本品は日本アンテナ製のWSK、WK、LKシリーズの小型直列ユニットに対応しております。

型名	近似プレート色
M200	パナソニック製・ホワイト
M201	パナソニック製・ミルキーホワイト

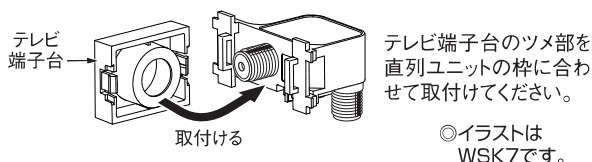
■TV端子台の交換方法

※既にプレートと取付枠が取付いている場合は、プレートと取付枠を取りはずしてください。

■テレビ端子台の取外し方法

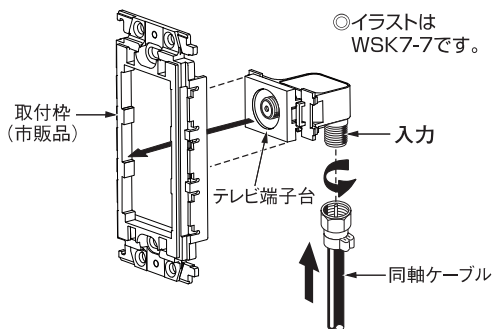


■テレビ端子台の取付方法

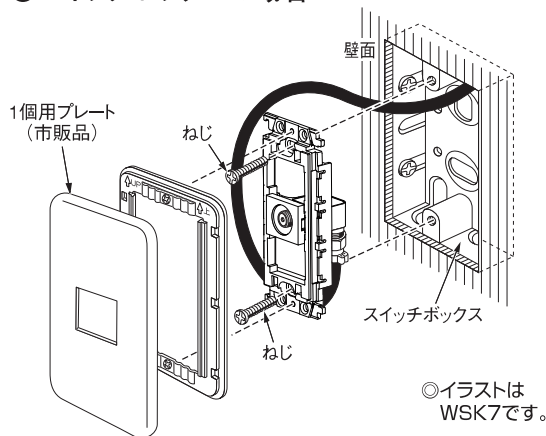


■取付方法

●ケーブルの取付・取付枠への取付



●スイッチボックスの場合



お客様窓口

 **0570-091039**

ナビダイヤルが利用できない場合は  **(03)3893-5243**

ご利用時間 9:00~12:00 13:00~17:30 (土・日・祝祭日・弊社休業日を除く)

日本アンテナ株式会社

本社/〒116-8561 東京都荒川区西尾久7-49-8 ☎(03)3893-5221(大代)
(ホームページアドレス) <http://www.nippon-antenna.co.jp/>

※製品改良のため、仕様、外觀の一部を予告なく変更することがあります。
M2M5M6(A02) 7108790 平成27年12月