

このたびは、日本アンテナ製品をお買い上げいただきありがとうございます。ご使用前にこの取扱説明書をよくお読みのうえ、正しくお使いください。工事の際には施工説明書に従って施工をおこなってください。お読みになった後は、いつでも見られるところに必ず保存してください。また、正しく安全にお使いいただくため、ご使用前に必ず「安全上の注意」をごらんください。

取扱説明書

取扱上の注意

取付工事は、専門の施工業者にご依頼ください。

メンテナンス

いつでも美しいテレビ映像をお楽しみいただくために、年に1回は専門業者に保守・点検をご依頼ください。

屋外用光増幅器

Model **NTOA15B-2060-A**
NTOA20B-2060-A

目次

表紙

説明の始まる
ページ

(取扱説明書)

取扱上の注意.....1

メンテナンス.....1

外観および寸法図.....1

安全上の注意.....2

廃棄上の注意.....2

特長.....3

各部の名称と説明.....3

標準性能表.....5

(施工説明書)

関連法規.....6

設置方法.....6

光コネクターの接続.....7

蓋の開閉方法.....8

余長収納トレイの着脱方法.....8

同軸ケーブルの接続.....8

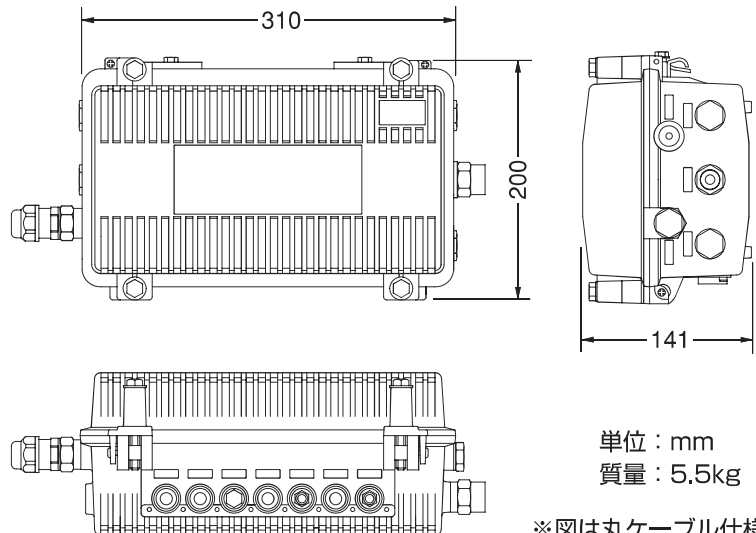
光ケーブル導入方法.....9

光ケーブル収納例.....10

外観および寸法図

同梱品

- 取扱説明書.....1部
- 試験成績書.....1部









単位：mm
質量：5.5kg

※図は丸ケーブル仕様

安全上の注意

絵表示について この「安全上の注意」、「取扱説明書」および製品への表示では、製品を安全に正しくお使いいただき、お使いになるかたや他の人への危害や財産への損害を未然に防止するために、いろいろな絵表示をしています。その表示と意味は次のようになっています。内容をよく理解してから本文をお読みください。

	危険	この表示を無視して、誤った取扱いをすると、人が死亡または重傷などを負う危険が切迫して生じることが想定される内容を示しています。
	警告	この表示を無視して、誤った取扱いをすると、人が死亡または重傷を負う可能性が想定される内容を示しています。
	注意	この表示を無視して、誤った取扱いをすると、人が障害を負う可能性が想定される内容および物的損害の発生が想定される内容を示しています。
絵表示の例		
		△記号は注意(注意・警告・危険を含む)を促す内容があることを告げるものです。図の中に具体的な注意内容(左図の場合は警告または注意)が描かれています。
		⊘記号は禁止の行為であることを告げるものです。図の中や近くに具体的な禁止内容(左図の場合は分解禁止)が描かれています。
		●記号は行為を強制したり指示する内容を告げるものです。図の中に具体的な指示内容(左図の場合は電源プラグをコンセントから抜いてください。)が描かれています。

⚠ 危険



●光ファイバーには不可視レーザー光が放射されています。目に障害を与える危険性がありますので、絶対に光ファイバーのビームをのぞき込まないでください。



⚠ 警告

●ぐらついた台の上や、傾いた所など不安定な場所に置かないでください。落ちたり、倒れたりして、けがの原因となります。



●本器を設置する際は、十分な安全を確保したうえで工事をおこなってください。事故やけがの原因となります。



●表示された電源電圧以外の電圧で使用しないでください。火災・感電の原因となります。



●本器の上面カバー(接続端子部カバーは除く)をはずしたり、本器を改造したりしないでください。また、本器の内部には触れないでください。火災・感電の原因となります。内部の点検・調整・修理は販売店にご依頼ください。



分解禁止

●本器に水が入ったり、本器の内部がぬれたりしないようにご注意ください。火災・感電の原因となります。



●万一、煙が出ている、変な臭いがするなどの異常状態のまま使用すると、火災・感電の原因となります。すぐに電源の供給を停止して、電源線を本体からはずしてください。煙が出なくなるのを確認して販売店に修理をご依頼ください。お客様による修理は危険ですから絶対おやめください。



●万一、本器を落としたり、破損した場合は、電源の供給を停止して、電源線を本体からはずして販売店にご連絡ください。そのまま使用すると火災・感電の原因となります。



●雷が鳴りだしたら、アンテナ線、機器には触れないでください。感電の原因となります。



接触禁止

●万一、異物が本器の内部に入った場合は、まず、電源の供給を停止して、電源線を本体からはずして販売店にご連絡ください。そのまま使用すると火災・感電の原因となります。



⚠ 注意

●本器の上に重いものを置かないでください。バランスがくずれて倒れたり、落下して、けがの原因となることがあります。また、本器が変形し、火災・感電の原因となることがあります。



●湿気やほこりの多い場所、油煙や湯気が当たるような場所(調理台や加湿器のそば)に置かないでください。また、振動のある場所に置かないでください。火災・感電の原因となることがあります。



●ぬれた手で電源線の接続をしないでください。感電の原因となることがあります。



廃棄上の注意

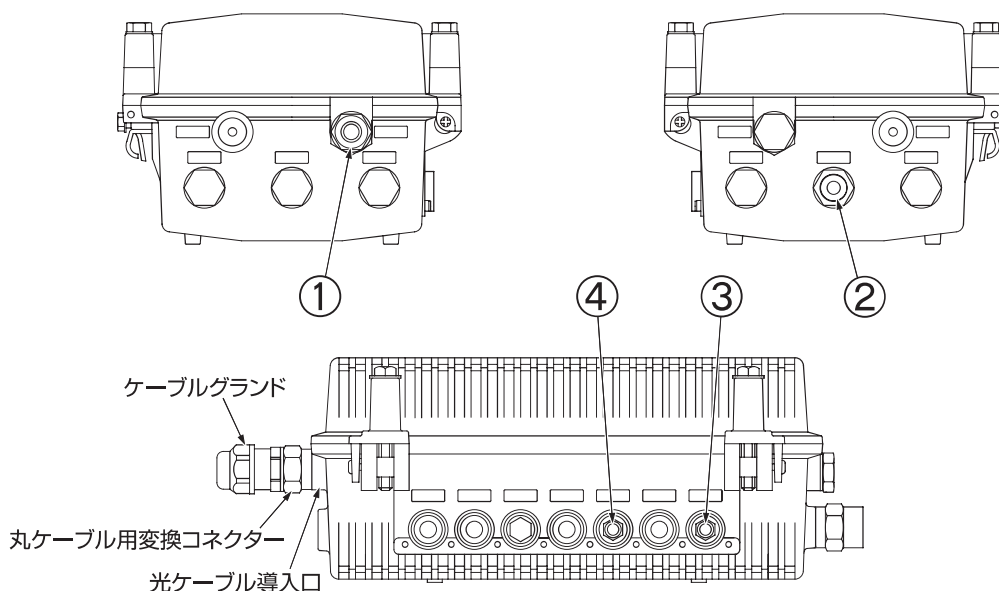
本器のすべて、または部品を廃棄する場合には、自治体の定めた条例にしたがって処理してください。

特 長

1. 本器は、難視解消のための共同受信施設などでご使用いただける光増幅器です。
2. 耐久性と耐候性に優れたアルミダイカストケースにより、さまざまな設置環境に幅広く対応します。
3. 光入力・光出力レベル異常、LD動作異常、温度異常のアラームや光入力レベル低下時における光出力シャットダウン機能を備えています。
4. 電源電圧がAC20V～AC60Vのため、システム設計の際、電源供給器の選択が容易になります。
5. 光ケーブル導入口は、コネクタ付ノードケーブルおよび付属品の丸ケーブル用変換コネクタを使用することにより光ケーブル(φ9～φ14mm)が接続可能になります。
6. 脱着可能な余長収納トレイを備えていますので、光ファイバーの収納を容易におこなうことが可能です。

各部の名称と説明

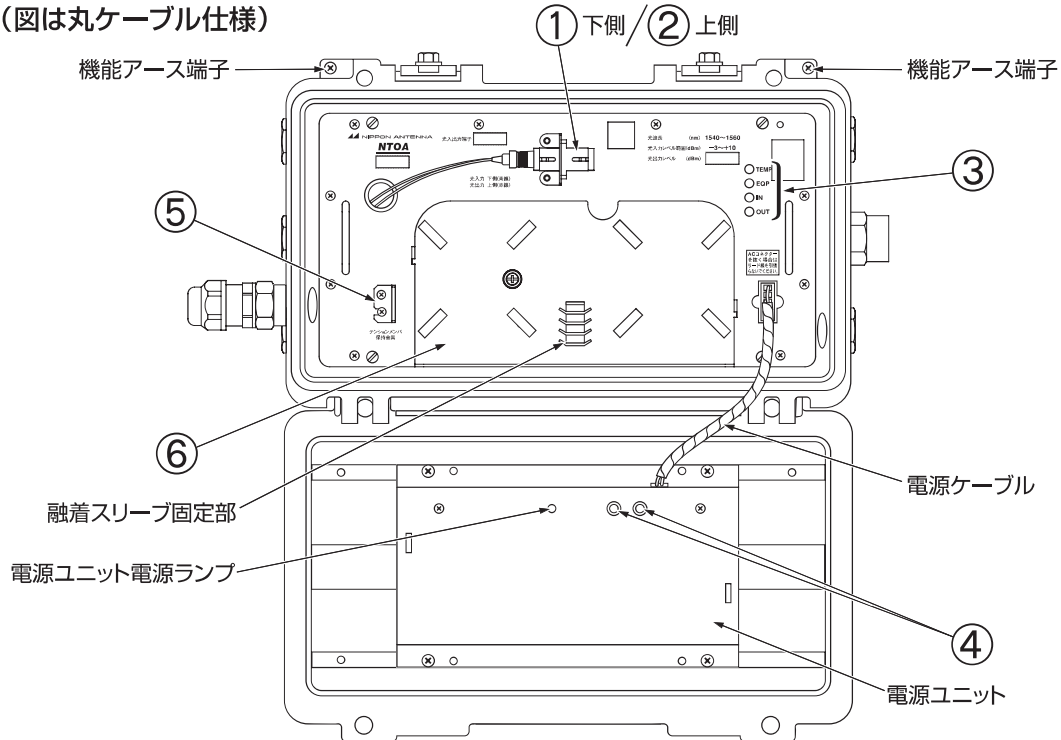
■外部 (図は丸ケーブル仕様)



①	光ケーブル導入口	コネクタ付ノードケーブルおよび丸ケーブル(φ9～14mm)の導入口です。光ケーブル導入方法は、P.9をご参照ください。
	ポイント	架空設置時は、コネクタ付ノードケーブル(別売)を推奨します。
②	電源受電端子	AC20V～AC60Vを受電します。
③	電源ランプ(POWER)	電源ランプ(POWER)電源を入れると緑色が点灯します。
④	アラームランプ(ALM)	下記の条件のいずれかの場合、赤色が点灯します。 光入力レベル -6dBm以下および+13dBm以上 光出力レベル NTOA15B: +12dBm以下 NTOA20B: +17dBm以下 LD動作異常 本器の内部LDの電流と温度が規定値を超えた時 温度異常 本器の内部温度が-20℃以下または+80℃以上
	ポイント	点灯時は、本器内部のアラームランプにて、どの条件で点灯しているか確認してください。

各部の名称と説明

内部 (図は丸ケーブル仕様)



①	光入力端子 (下側)	光入力レベルを $-3\sim+10\text{dBm}$ の範囲で入力してください。	
	ポイント	本器に過入力しないでください。光レベルを $+15\text{dBm}$ 以上入力すると機器の故障の原因となります。	
②	光出力端子 (上側)	NTOA15B : $+15\text{dBm}$ NTOA20B : $+20\text{dBm}$ の光レベルが出力されます。	
ポイント	本器は電源起動時から光出力レベルが安定するまで時間を要します。 また、使用する光コネクタは、緑色のSC型APC研磨を必ずご使用ください。機器故障の原因となります。		
③	アラームランプ (ALM)	TEMP	本器の内部温度が -20°C 以下または $+80^{\circ}\text{C}$ 以上になった時に赤色が点灯します。
		ポイント	アラームが点灯した場合、使用温度範囲内であるか確認してください。本器の使用温度範囲は、 $-20^{\circ}\text{C}\sim+40^{\circ}\text{C}$ です。
		EQP	本器の内部LDの電流と温度が規定値を超えた時に赤色が点灯します。
		IN	光入力レベルが -6dBm 以下になった時に赤色が点灯し、光出力をシャットダウンします。 -6dBm より大きくなった時に消灯し、自動的に光出力を復旧させます。光入力レベルが $+13\text{dBm}$ 以上になった時、赤色が点灯し、 $+13\text{dBm}$ より小さくなった時、点灯します。
		ポイント	必ず光入力レベル範囲に合わせてから入力してください。本器の光入力レベル範囲は、 $-3\text{dBm}\sim+10\text{dBm}$ です。
		OUT	光出力レベルが 3dB 以上低下した時、または、INアラームランプが点灯している時に赤色が、点灯します。 NTOA15B : $+12\text{dBm}$ 以下 NTOA20B : $+17\text{dBm}$ 以下
ポイント	光出力コネクタに光パッチコードを接続する時は、電源を断にするかまたは、光入力レベルを -6dBm 以下にして光出力シャットダウン状態にしてから、光コネクタの端面を清掃してからを接続してください。光出力レベルが高いため、ちりやほこりが端面に付着したまま接続すると端面がやけることがあり、機器の故障の原因となります。		
④	電源チェック端子	受電電圧を確認することができます。	
⑤	テンションメンバー保持金具	光ファイバーケーブル ($\phi 9\sim 14\text{mm}$) 使用時、テンションメンバーを押えます。	
⑥	余長収納トレイ	光ファイバーの余長を収納します。光ファイバーの曲げ半径は、必ずご使用になる光ファイバーの仕様書にてご確認ください。また、融着時、スリーブは、長さ 40mm のものをご使用ください。	
⑦	機能アース取付端子	アース線は $\phi 1.6\sim 2.0\text{mm}$ の被覆銅線で完全に接地してください。接地が不十分だと避雷回路が働かず、機器や施設の故障などの原因になることがあります。 (D種接地工事 : 接地抵抗 100Ω 以下)	

標準性能表

	項 目	標 準 性 能	備 考
光 特 性	光波長 (nm)	1540~1560	1波
	光入力レベル範囲 (dBm)	-3~+10	絶対最大定格 15dBm
	光出力レベル (dBm)	NTOA20B : +20以上 NTOA15B : +15以上	常温、安定時
	光出力レベル安定度 (dB)	±0.5	
	雑音指数 (dB)	5.0以下	0dBm入力時
	光コネクタ	SC-APC	
	推奨光ファイバケーブル	コネクタ付ノードケーブル、丸ケーブル(φ9~φ14mm)	
電 気 特 性	アラーム機能	光入力レベル-6dBm以下および+13dBm以上 NTOA20B : 光出力レベル+17dBm以下 NTOA15B : 光出力レベル+12dBm以下 LD動作異常、温度異常のいずれかでLED点灯	
	シャットダウン機能	光入力レベル-6dBm以下	
	電源電圧 (V)	AC20~60 (50/60Hz)	
	消費電力 (VA)	16	
	耐雷性 (kV)	±15 (1.2/50μs)	ACライン間
	使用温度範囲 (℃)	-20~+40	本体周囲温度
	使用湿度範囲 (%)	20~90	結露なきこと
	防水性	JIS C0920 保護等級 IPX7	

※当社測定系による

施工説明書

関連法規

この製品は放送法に基づき施工・運用してください。

設置方法

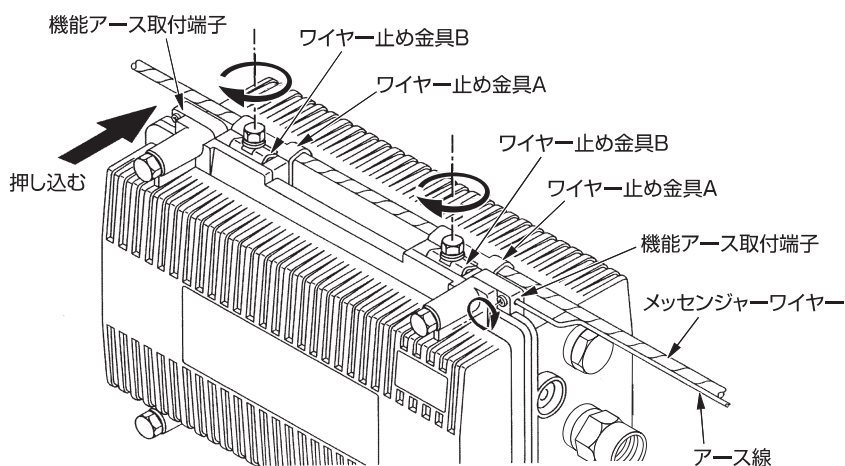
■設置場所・条件

- 本器は屋外仕様となっておりますが、本体の温度上昇を避けるため熱のこもる場所は避け、通風の良い場所に設置してください。また、高温(40℃以上)の場所、有毒ガスなどの発生する場所は避けてください。
- 電気配線、配線工作物の近くや、強い電磁波を受ける場所をさけてください。
- メンテナンスに容易な場所を選定してください。

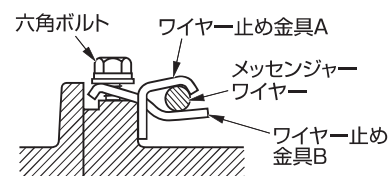
■取付方法

●メッセンジャーワイヤーへの取付け

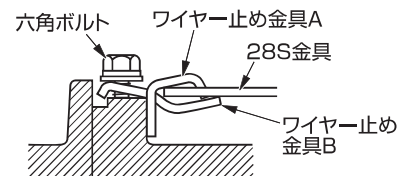
本体上部左右にあるワイヤー止め金具の六角ボルトをゆるめ、金具A、Bの間にメッセンジャーワイヤーを挟み、取付位置を確認後、止め金具の六角ボルトを左右均等に充分締付けて完了です。



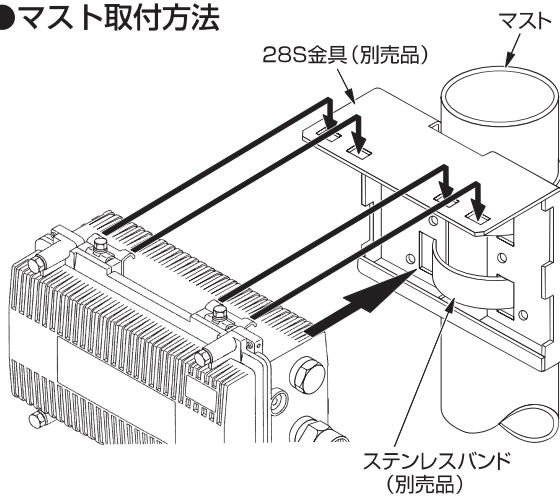
●メッセンジャーワイヤー取付



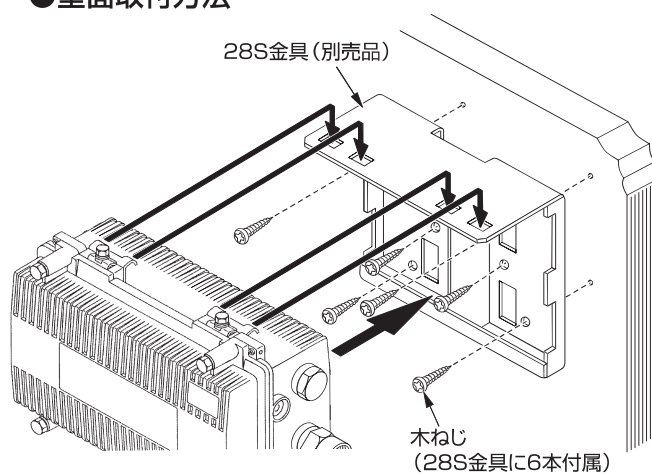
●28S金具取付



●マスト取付方法



●壁面取付方法



機能アース取付端子は本体上部の左右に設けてありますので、どちらからでもアース線の取付けが可能です。アース線の取付けは、機能アース取付端子(アース線差込穴径4mm)に所定のアース線の外被を約20mm剥ぎ、取付穴に差し込み、押えビスをしっかり締込んで完了です。

光コネクターの接続

■光ファイバー、光コネクタ―取扱い上の注意

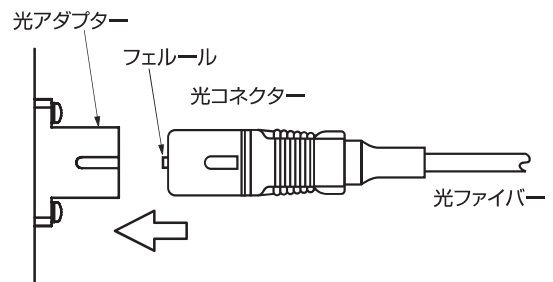
光ファイバー、光コネクタ―を取扱う場合は、専門の施工業者がおこない、以下に記載する内容を十分ご理解のうえ、ご使用ください。断線・損傷・特性劣化の原因となります。

光ファイバー

- ①光ファイバーのビームは絶対にのぞき込まないでください。
- ②取扱う光ファイバーの許容曲げ半径をご確認ください。
- ③光ファイバーによじりなどのストレスを極力かけないようにしてください。
- ④光ファイバーを強く引っ張らないでください。
- ⑤光ファイバーの余長収納時、フタなどに挟まらないように細心の注意をはらって配線してください。

光コネクタ―

- ①光コネクタ―は接続毎に、必ずフェルール端面を光コネクタ―専用クリーナー、またはキムワイブなどにアルコールを浸して、きれいにクリーニングしてから接続してください。
- ②光コネクタ―はホコリや汚れに非常に弱いため、汚れた手で取扱わないでください。特にフェルール部分には絶対に触らないでください。
- ③光コネクタ―の保護キャップは、接続時以外ははずさないようにしてください。汚れの原因となります。
- ④指定された光コネクタ―の種類、研磨方法以外の光コネクタ―は使用しないでください。
- ⑤光コネクタ―を機器に接続する際は、プラグの位置決め用の爪を、光アダプターの溝に合わせてまっすぐに挿入してください。絶対に斜めには挿入しないでください。光コネクタ―、光アダプターの破損の原因となります。
- ⑥光アダプター内にマッチングオイルなどのグリスがはいらないようにしてください。本器にはマッチングオイルなどの使用を特に必要としません。
- ⑦光コネクタ―を高所から落下させたり、硬い物にぶつけないでください。



危険

光ファイバーには不可視レーザー光が放射されています。目に障害を与える危険性がありますので、絶対に光ファイバーのビームをのぞき込まないでください。



注意

光ファイバーが破損した時は、破片などに手を触れないでください。破片でけがをする恐れがあります。

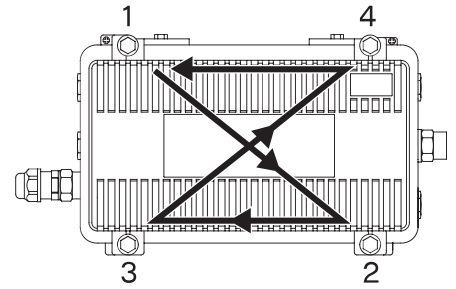
蓋の開閉方法

●蓋を開く場合

上下4本のボルトを右図のように対角線方向に指で回る程度までゆるめた後、上方の2本のボルトのみをゆるめていきますと、本体よりボルトがはずれ蓋は手前に開きます。

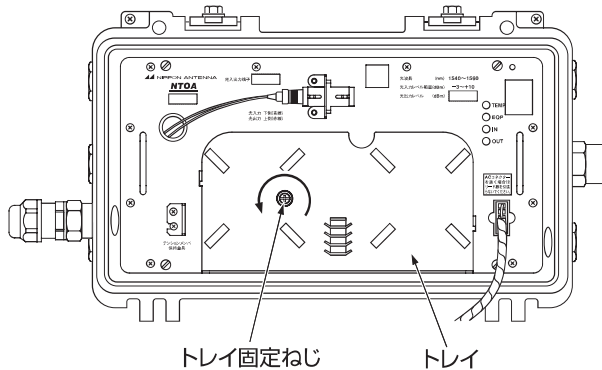
●蓋を閉じる場合

蓋を開く場合と同様に4本のボルトを対角線方向に徐々に締付けてください。締付けトルクは7~8N・mで均一に締付けてください。

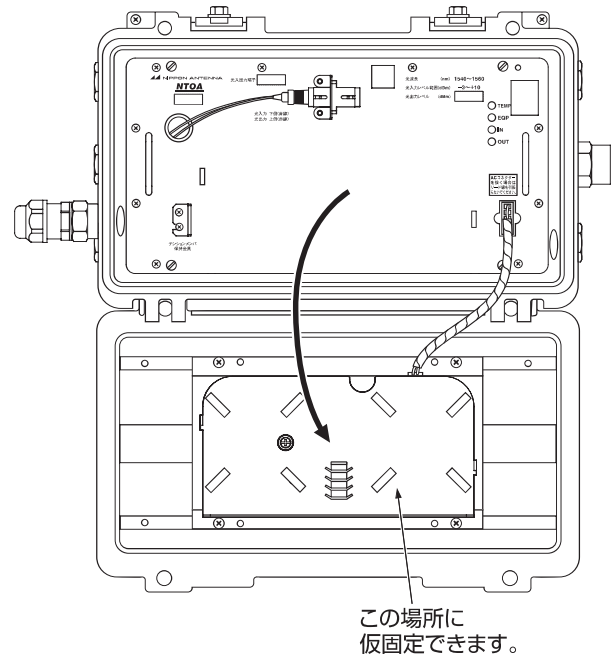


余長収納トレイの着脱方法

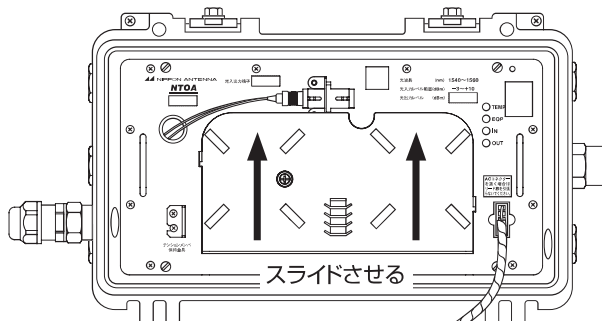
1. トレイ固定ねじを緩めます。



3. 取りはずしたトレイは電源ユニットで仮固定できます。



2. トレイを上側へスライドさせてから、手前へと取りはずします。



同軸ケーブルの接続

●電源受電端子 (FT型)

- ①電源受電端子用のケーブルを接続してください。コネクターは、手で回した後、スパナなどで指定のトルクで固定してください。
- ②動作後、電源チェック端子でAC20~60Vであることをご確認ください。
- ③自己融着テープなどで、必ず防水処理をおこなってください。

ポイント

電源ランプ (POWER) が点灯しない場合は、電源を切りシステムをご確認ください。

- 締付けトルク
- | | |
|-------|----------|
| FT型接栓 | 15~16N・m |
| F型接栓 | 2.0N・m |



注意

コネクターは必ず指定のトルクで締めてください。トルクの過多・不足は機器の故障や障害の原因となります。

光ケーブル導入方法

本器が対応する光ケーブル導入方法は以下の2通りです。

①φ9～14の汎用屋外光ケーブル(本器と融着接続)

②光ノードケーブル接続

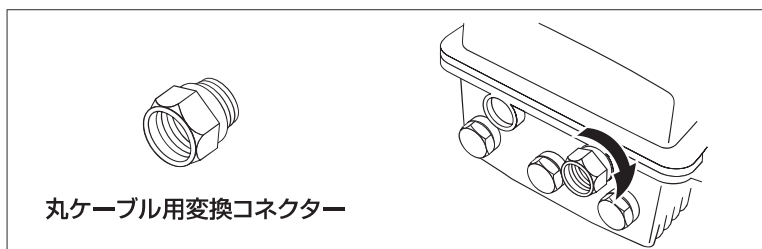
それぞれ導入方法が異なりますので、以下の説明より正しく接続してください。

①屋外光ケーブルの場合

(丸ケーブル用変換コネクタとケーブルグランドを組みあわせてご使用ください。)

使用する光ケーブルの径を確認し、本器の適合光ケーブル径に適合するかご確認ください。確認後、付属の変換コネクタを本器の光導入口に取付けます。

締付トルク：1.0N・m



丸ケーブル用変換コネクタ

次に、付属のケーブルグランド本体を、取付けた変換コネクタに取付けてください。

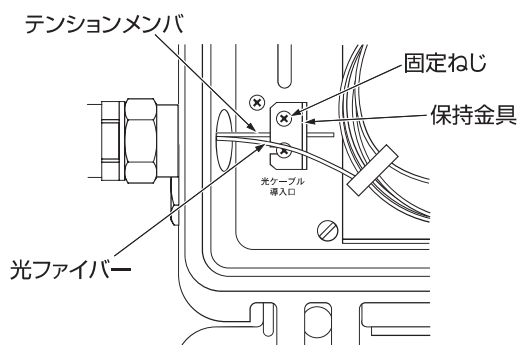
締付トルク：1.8～2.0N・m



ケーブルグランド

次に、取付けたケーブルグランドに、使用する光ケーブルを導入します。光ケーブルのテンションメンバを保持金具に固定します。保持金具は、上部2本の固定ねじを緩めてテンションメンバを保持金具の下に挿入し、固定ねじで交互に締めていきます。

最後にケーブルグランドのシールナットを締めます。シールナットの締付トルクは1.8～2.0N・mです。

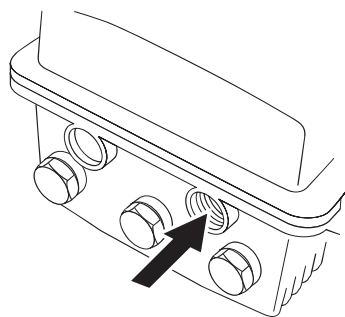


注意

ケーブルグランドの締め過ぎにはご注意ください。

過剰トルクはシールナットの破損、漏水の原因となり、機器の故障の原因となることがあります。

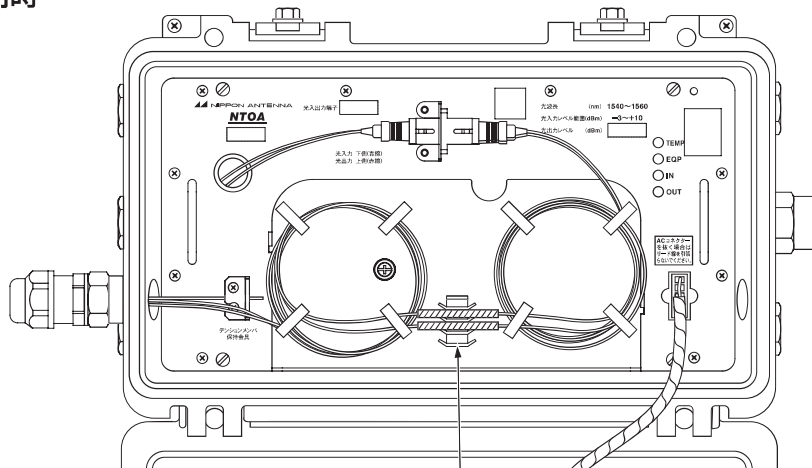
②光ノードケーブル接続の場合



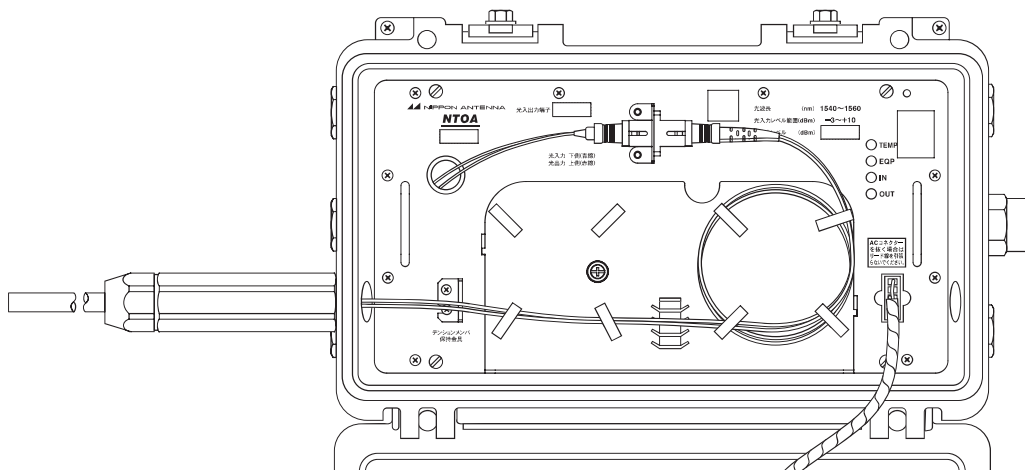
- 出荷時は、丸ケーブル仕様になっています。本器の丸ケーブル変換コネクタとケーブルグランドをはずしてください。
- 使用する光ノードケーブルを本器の光ケーブル導入口にそのまま接続してください。適合するノードケーブルコネクタはM18P=1です。
- 締付トルクに関しては、ご使用のノードケーブルの仕様をご覧ください。

光ケーブル収納例

●丸ケーブル使用時



●コネクタ付ノードケーブル使用時



出荷時設定

●光ケーブル導入口

丸ケーブル(φ9~14mm)仕様

ポイント

光ノードケーブル接続する場合は、本器の丸ケーブル変換コネクタをはずして、ご使用ください。光ケーブル導入方法は、P.9をご参照ください。

お客様窓口



0570-091039

ご利用時間 9:00~12:00 13:00~17:30(土・日・祝祭日・弊社休業日を除く)

ナビダイヤルが利用できない場合は ☎(03)3893-5243

日本アンテナ株式会社

本社/〒116-8561 東京都荒川区西尾久7-49-8 ☎(03)3893-5221(大代)
(ホームページアドレス) <http://www.nippon-antenna.co.jp/>

※製品改良のため、仕様、外観の一部を予告なく変更することがあります。
5104681 平成27年6月