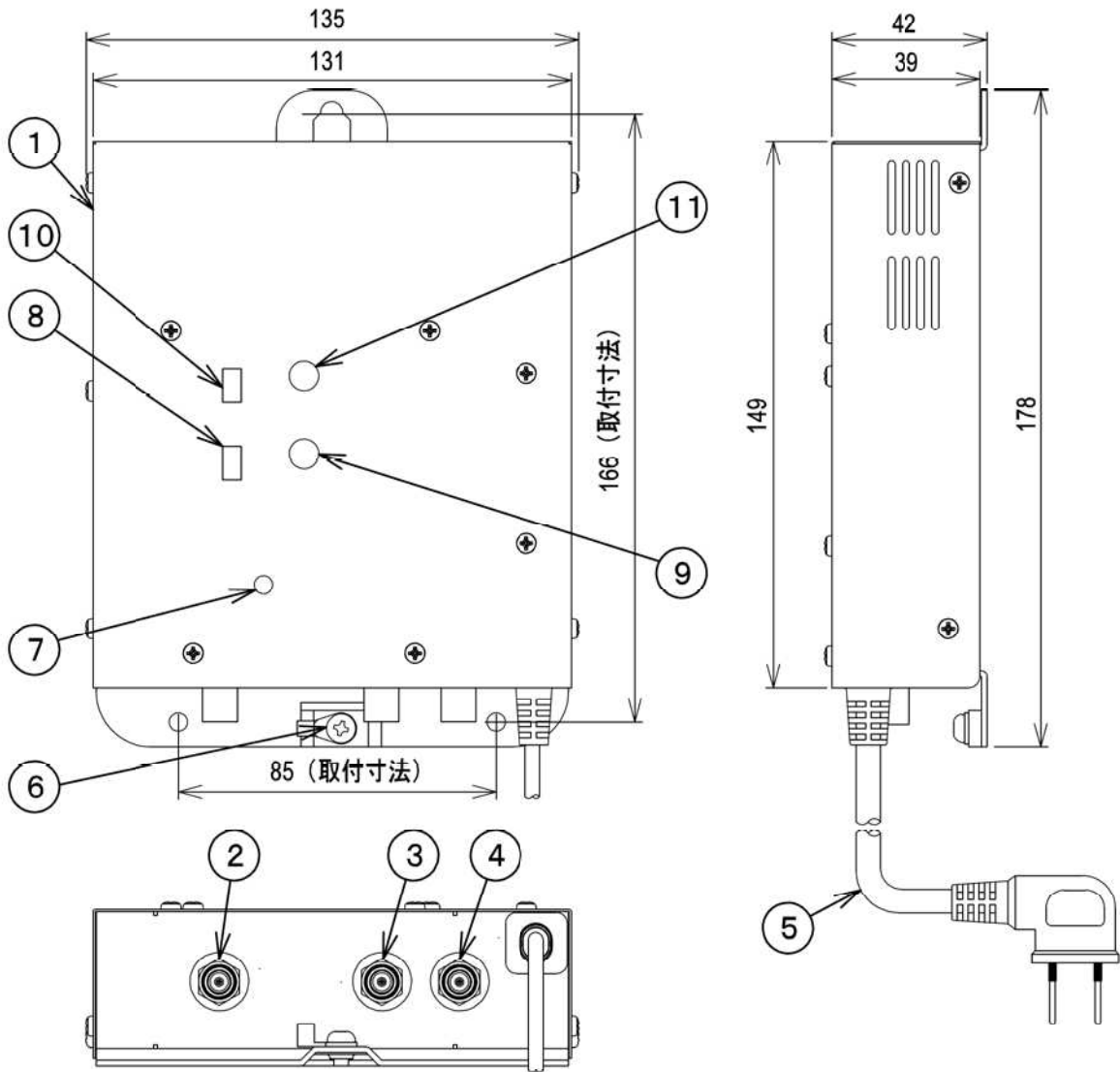


RoHS対応



質量 (kg)	0.7
---------	-----

11	FM 利得調整ボリューム	1			
10	FM 入力ATT/カットスイッチ	1			
9	UHF 利得調整ボリューム	1			
8	UHF 入力ATTスイッチ	1			
7	電源ランプ	1			
6	機能アース端子	1	銅	スズメッキ	
5	電源コード	1			1m
4	出力接栓	1	亜鉛合金	ニッケルメッキ	
3	出力モニター接栓	1	亜鉛合金	ニッケルメッキ	-20dB
2	入力接栓	1	亜鉛合金	ニッケルメッキ	
1	ケース	1	鋼板	塗装(ネイビー)	
部番 ITEM	名称 DESCRIPTION	数量 QUANTITY	材質 MATERIAL	処理 TREATMENT	備考 NOTE

SCALE 尺 度 Free	DESIGNED 担 当 佐藤	DRAWN 製 図 崎	INSPECTED 検 査 関根	APPROVED 承 認 滝澤
単位 UNIT mm	質量 MASS	品名 DESCRIPTION 棟内ブースター T30UF2 外観図		
三 角 法 3RD ANGLE PROJECTION		図番 DRAWING NO. 2181496A10		
日本アンテナ株式会社 NIPPON ANTENNA CO.,LTD.				

RoHS対応

標準性能表

項目	性能		備考
	FM	UHF	
周波数帯域 (MHz)	76~95	470~710	
利得 (dB)	*1 20~25	28~33	
利得調整範囲 (dB)	0~-10	0~-10	連続可変
帯域内周波数特性 (dB)	2.0以内	4.0以内	
利得安定度 (dB)	±1.5	±2.0	
入力レベル調整[ATT] (dB)	-10	-5, -10	切換
適正入力レベル (dBμV)	70~80	70~80	
標準出力レベル (dBμV)	90(5波)	98(9波)	
雑音指数 (dB)	5以下	4以下	最大利得時
入力・出力インピーダンス (Ω)	75		F型
電圧定在波比[VSWR]	2.5以下		
3次相互変調[IM3] (dB)	-72以下	-68以下	標準出力レベル時
ハム変調 (dB)	-50以下		標準出力レベル時
出力モニター (dB)	-20±1.5		
耐雷性 (kV)	±15(1.2/50μs)		
電源電圧 (V)	AC100±10(50/60Hz)		
消費電力 (W)	2.5		
使用温度範囲 (°C)	-10~+40		本体周囲温度
外形寸法 (mm)	178(H) × 135(W) × 42(D)		
質量 (kg)	0.7		

\*1 カット機能付

部番 ITEM	名称 DESCRIPTION	個数 QUANTITY	材質 MATERIAL	処理 TREATMENT	備考 NOTE
尺 度	SCALE Free	担 当	製 図	検 査	承認 認
単位 UNIT	mm	重量 WEIGHT	品名 DESCRIPTION 棟内ブースター		
三 角 法 3RD ANGLE PROJECTION		品名 T30UF2 標準性能表			
日本アンテナ株式会社 NIPPON ANTENNA CO.,LTD.		図 番 DRAWING NO. 2181496D10			