



FM用前置増幅器 低雑音、微弱電界地域用

MODEL
NPA25FM5

●このたびは、日本アンテナの製品をお買い上げいただきありがとうございます。ご使用前にこの取扱説明書をよくお読みのうえ、正しくお使いください。お読みになった後は、いつでも見られるところに必ず保存してください。

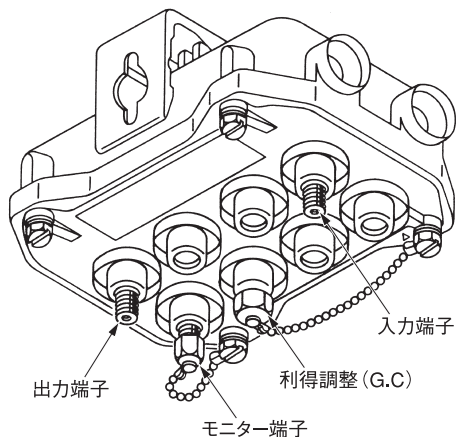
■特長

1. 微弱電界地域で威力を発揮する高性能低雑音の前置増幅器です。
2. 雑音指数 (NF) が優れており、微弱電界地域でのSN改善に最適です。
3. 完全防水型アルミハウジングケースを使用していますので、高い遮蔽効果を持ち、かつ耐食性、耐候性ともに優れています。
4. 入力および出力端子には、避雷回路を内蔵しています。(標準性能表の耐雷性をご参照ください。)
5. 出力側には、-20dBのモニター端子が設けてありますので、レベルチェックが容易です。
6. 電源の供給は、AC20~30Vを出力側同軸ケーブルにテレビ信号を重畳して給電する方法です。

■標準性能表

	NPA25FM5
周波数帯域 (MHz)	76~95
利得 (dB)	23~27
最大出力レベル (dBμV)	85
利得安定度 (dB)	±2以内
帯域内周波数特性 (dB)	2以内
雑音指数 (dB)	4以下
電圧定在波比 (VSWR)	2.0以下
入力・出力インピーダンス (Ω)	75 (F型)
利得調整範囲 (dB)	0~-10以下 (連続可変)
ハム変調 (dB)	-60以下
出力モニター結合量 (dB)	-20±1.5
使用温度範囲 (°C)	-20~+40 (本体周囲温度)
不要放射 (dBμV/m)	34以下 (3m法)
電源 (V)	AC20~30 50/60Hz ケーブル給電
消費電力 (VA)	2.5 (AC30Vにおいて)
耐雷性	入力・出力端子とも正負各15kV (1.2×50μs) のサージ電圧に耐える

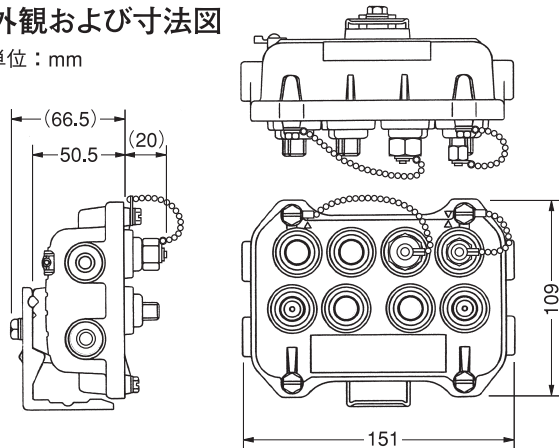
■接続端子の名称



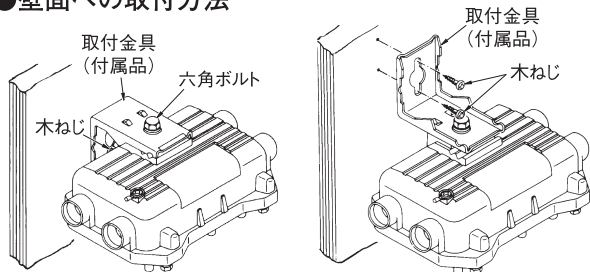
※モニター端子、利得調整 (G.C) は、使用后必ずブランク栓を確実に取付けてください。

●外観および寸法図

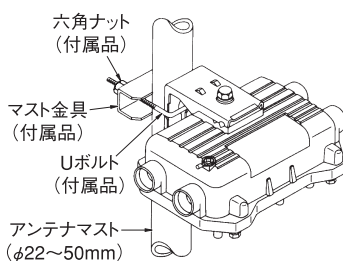
単位：mm



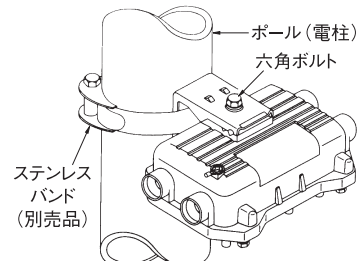
●壁面への取付方法



●マストへの取付方法



●ステンレスバンドによる取付方法



■廃棄上の注意 本器のすべて、または部品を廃棄する場合には、自治体の定めた条例にしたがって処理してください。

お客様窓口

0570-091039

ご利用時間 9:00~12:00 13:00~17:30 (土・日・祝祭日・弊社休業日を除く)

ナビダイヤルが利用できない場合は **(03)3893-5243**

日本アンテナ株式会社

本社 / 〒116-8561 東京都荒川区西尾久7-49-8 ☎ (03) 3893-5221 (大代)
(ホームページアドレス) <http://www.nippon-antenna.co.jp/>

※製品改良のため、仕様、外観の一部を予告なく変更することがあります。
5105036 平成27年5月