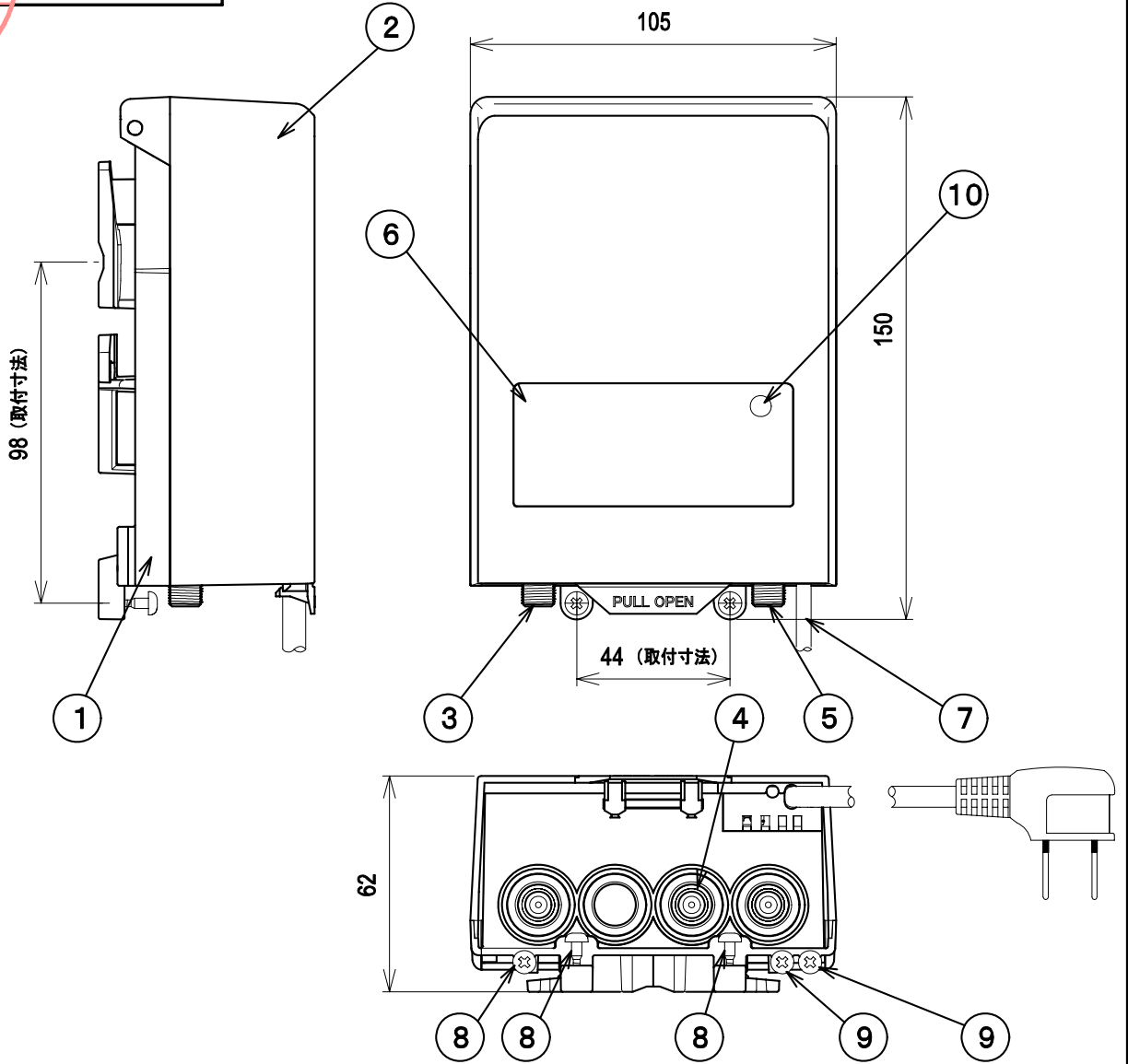




'21.04.06 RoHS対応



内蔵着脱式電源部
SRBPS150

10	パイロットランプ	1			
9	木ねじ(電源用)	2	鉄	亜鉛メッキ	
8	木ねじ(本体用)	3	鉄	亜鉛メッキ	
7	電源コード	1			1m
6	銘板	1	合成樹脂		
5	下り出力・上り入力端子	1	亜鉛合金、合成樹脂、他	ニッケルメッキ、他	
4	下り出力モニター端子	1	亜鉛合金、合成樹脂、他	ニッケルメッキ、他	-20dB
3	下り入力・上り出力端子	1	亜鉛合金、合成樹脂、他	ニッケルメッキ、他	
2	カバー	1	合成樹脂		
1	ケース	1	合成樹脂		
部番 ITEM	名称 DESCRIPTION	個数 QUANTITY	材質 MATERIAL	処理 TREATMENT	備考 NOTE

SCALE 尺 度 Free	DESIGNED 担 当 山田	DRAWN 製 図 野原	INSPECTED 検 査 田中	APPROVED 承 認 今井
単位 UNIT mm	重量 WEIGHT	品名 DESCRIPTION CATV用プースター SRB30D 外觀図		
三 角 法 3RD ANGLE PROJECTION		図番 DRAWING NO. 2A42340A10		
日本アンテナ株式会社 NIPPON ANTENNA CO.,LTD.				



図面を実測しない事

DO NOT SCALE DRAWING

'21.04.06 RoHS対応

標準性能表

項目	性能		備考
周波数帯域 (MHz)	※1 CATV上り	CATV下り	
	10~60	70~770	
利得 (dB)	-3.0(パス)	25~30	
阻止帯域減衰量 (dB)	30以上	—	上りカット時
利得調整範囲 (dB)	—	0~-10以上	連続可変
利得安定度 (dB)	—	±1.0以内	-10~+40°C
周波数特性等化器[EQ](dB)	—	0, 6[70MHz]	切換
適正入力レベル (dBμV)	—	65~75(フラット時)	
標準出力レベル (dBμV)	—	※2 95(フラット時) 92/98(EQ6dB)	
雑音指数 (dB)	—	8以下	最大利得時
入出力インピーダンス (Ω)	75		F型接栓座
電圧定在波比	2.5以下		
複合2次歪[CSO](dB)	—	-60以下	標準出力レベル時
複合3次歪[CTB](dB)	—	-60以下	標準出力レベル時
ハム変調 (dB)	-60以下		
出力モニター結合量 (dB)	—	-20±1.5以内	
耐雷性 (kV)	±15(1.2/50μs)		
不要放射 (dBμV/m)	34以下		3m法による
電源電圧	AC100V(50/60Hz)又はDC15V		
消費電力	AC100V 4W DC15V 90mA		
使用温度範囲 (°C)	-10~+40		本体周囲温度
外形寸法 (mm)	高さ 150 幅 105 奥行 62		
質量 (kg)	約0.7		

※1 上りパス・カット切替スイッチ付。

※2 ・EQは70/770MHzの値

・波数74波デジタル信号-10dB運用。

部番 ITEM	名称 DESCRIPTION	個数 QUANTITY	材質 MATERIAL	処理 TREATMENT	備考 NOTE
尺 度	SCALE Free	担 当	製 図	検 査	承 認
単 位	UNIT mm	重 量	重 量	品 名	
三 角 法		3RD ANGLE PROJECTION		DESCRIPTION CATV用プースター	
日本アンテナ株式会社 NIPPON ANTENNA CO.,LTD.		DRAWING NO.		SRB30D 標準性能表	
		番		2A42340D10	