

取扱説明書・施工説明書

このたびは、日本アンテナ製品をお買い上げいただきありがとうございます。ご使用前にこの取扱説明書をよくお読みのうえ、正しくお使いください。工事の際には施工説明書に従って施工をおこなってください。お読みになった後は、いつでも見られるところに必ず保存してください。また、正しく安全にお使いいただくため、ご使用前に必ず「安全上の注意」をごらんください。

取扱説明書

取扱上の注意

取付工事は、専門の施工業者にご依頼ください。

メンテナンス

いつでも美しいテレビ映像をお楽しみいただくために、年に1回は専門業者に保守・点検をご依頼ください。

屋外型光送信機

Model NTEO5B715-6-2060-A
 NTEO5B715-6-2060-U
 NTEO5B715-3-2060-A
 NTEO5B715-3-2060-U

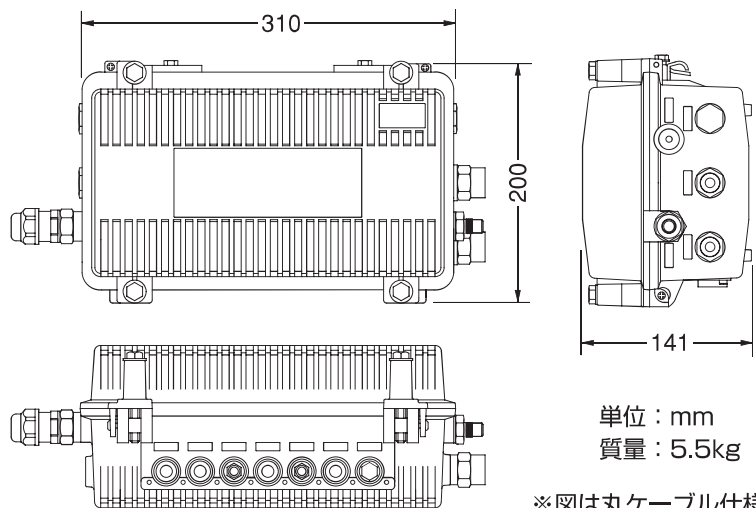
目次

表紙	説明の始まるページ
〔取扱説明書〕	
取扱上の注意	1
メンテナンス	1
外観および寸法図	1
安全上の注意	2
廃棄上の注意	2
特長	3
各部の名称と説明	3
標準性能表	5
〔施工説明書〕	
関連法規	6
設置方法	6
光コネクターの接続	7
蓋の開閉方法	8
余長収納トレイの着脱方法	8
同軸ケーブルの接続	8
空端子の処理	9
電源送受電について	9
光ケーブル導入方法	10
光ケーブル収納例	11
操作手順	11

外観および寸法図







同梱品

- 取扱説明書……………1部
- 試験成績書……………1部
- FTブランク栓……………1個
(UHF・VHF入力端子/未使用端子用)
- F型メタルキャップ……………1個
(BS-IF入力端子/未使用端子用)



安全上の注意

絵表示について この「安全上の注意」、「取扱説明書」および製品への表示では、製品を安全に正しくお使いいただき、お使いになるかたや他の人への危害や財産への損害を未然に防止するために、いろいろな絵表示をしています。その表示と意味は次のようになっています。内容をよく理解してから本文をお読みください。

 危険	この表示を無視して、誤った取扱いをすると、人が死亡または重傷などを負う危険が切迫して生じることが想定される内容を示しています。
 警告	この表示を無視して、誤った取扱いをすると、人が死亡または重傷を負う可能性が想定される内容を示しています。
 注意	この表示を無視して、誤った取扱いをすると、人が障害を負う可能性が想定される内容および物的損害の発生が想定される内容を示しています。
絵表示の例	
	△記号は注意(注意・警告・危険を含む)を促す内容があることを告げるものです。図の中に具体的な注意内容(左図の場合は警告または注意)が描かれています。
	⊘記号は禁止の行為であることを告げるものです。図の中や近くに具体的な禁止内容(左図の場合は分解禁止)が描かれています。
	●記号は行為を強制したり指示する内容を告げるものです。図の中に具体的な指示内容(左図の場合は電源プラグをコンセントから抜いてください。)が描かれています。

⚠ 危険



●光ファイバーには不可視レーザー光が放射されています。目に障害を与える危険性がありますので、絶対に光ファイバーのビームをのぞき込まないでください。



⚠ 警告

●ぐらついた台の上や、傾いた所など不安定な場所に置かないでください。落ちたり、倒れたりして、けがの原因となります。



●本器を設置する際は、十分な安全を確保したうえで工事をおこなってください。事故やけがの原因となります。



●表示された電源電圧以外の電圧で使用しないでください。火災・感電の原因となります。



●本器の上面カバー(接続端子部カバーは除く)をはずしたり、本器を改造したりしないでください。また、本器の内部には触れないでください。火災・感電の原因となります。内部の点検・調整・修理は販売店にご依頼ください。



分解禁止

●本器に水が入ったり、本器の内部がぬれたりしないようにご注意ください。火災・感電の原因となります。



●万一、煙が出ている、変な臭いがするなどの異常状態のまま使用すると、火災・感電の原因となります。すぐに電源の供給を停止して、電源線を本体からはずしてください。煙が出なくなるのを確認して販売店に修理をご依頼ください。お客様による修理は危険ですから絶対おやめください。



●万一、本器を落としたり、破損した場合は、電源の供給を停止して、電源線を本体からはずして販売店にご連絡ください。そのまま使用すると火災・感電の原因となります。



●雷が鳴りだしたら、アンテナ線、機器には触れないでください。感電の原因となります。



接触禁止

●万一、異物が本器の内部に入った場合は、まず、電源の供給を停止して、電源線を本体からはずして販売店にご連絡ください。そのまま使用すると火災・感電の原因となります。



⚠ 注意

●本器の上に重いものを置かないでください。バランスがくずれて倒れたり、落下して、けがの原因となることがあります。また、本器が変形し、火災・感電の原因となることがあります。



●湿気やほこりの多い場所、油煙や湯気が当たるような場所(調理台や加湿器のそば)に置かないでください。また、振動のある場所に置かないでください。火災・感電の原因となることがあります。



●ぬれた手で電源線の接続をしないでください。感電の原因となることがあります。



廃棄上の注意

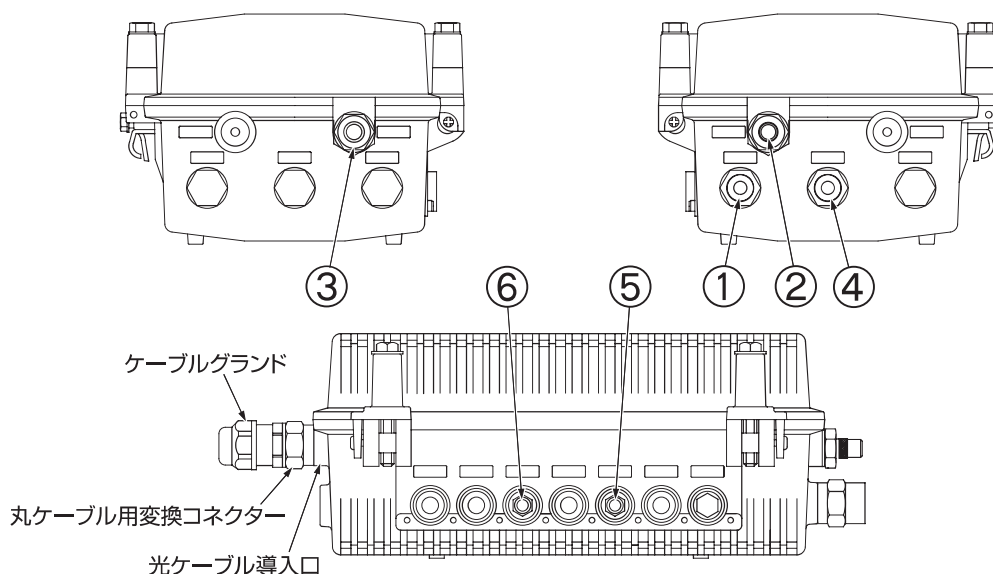
本器のすべて、または部品を廃棄する場合には、自治体の定めた条例にしたがって処理してください。

特 長

1. 本器は、難視解消のための小規模な共同受信施設などでご使用いただける光伝送機器です。
2. 耐久性と耐候性に優れたアルミダイカストケースにより、さまざまな設置環境に幅広く対応します。
3. 伝送周波数は、70～770MHz、1000～1500MHzと広帯域での伝送が可能です。
4. 光増幅器や光カプラーを使用することにより、多彩なシステム設計が可能になります。
5. 電源電圧がAC20V～60Vの為、システム設計の際、電源供給器の選択が容易になります。
6. 電源受電端子から入力したAC20～60V電圧をUHF・VHF端子へ通過させ、送電することが可能です。
7. 光ケーブル導入口は、コネクタ付光ノードケーブルおよび付属品の丸ケーブル用変換コネクタを使用することにより光ケーブル(φ9～φ14mm)が接続可能になります。
8. 脱着可能な余長収納トレイを備えていますので、光ファイバーの収納を容易におこなうことが可能です。

各部の名称と説明

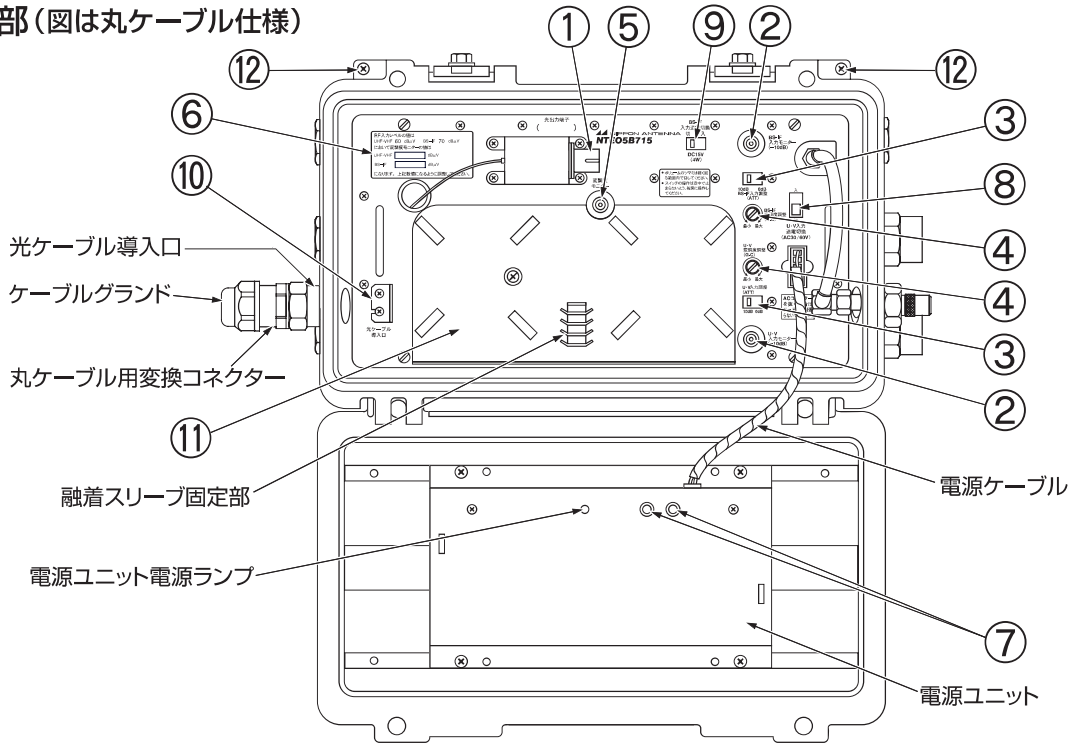
■外部(図は丸ケーブル仕様)



①	UHF・VHF入力端子 (FT型接栓)	UHF・VHF信号を入力します。また、内部にある入力送電切換えスイッチを入側に切換えることにより、電源受電端子と同じ電圧を送電することが可能になります。
	ポイント	送電する場合は、必ず受電する機器の電源電圧および消費電流をご確認ください。受電する機器の誤作動および故障の原因となります。
②	BS-IF入力端子 (F型接栓)	BS-IFを入力します。また、内部にあるDC15V(4W)送電切換えスイッチを入側に切換えることにより、BSアンテナに送電することができます。
	ポイント	BS信号レベルが確認できない場合は、同軸ケーブルがショートしていないかご確認ください。
③	光ケーブル導入口	コネクタ付ノードケーブルおよび丸ケーブル(φ9～14mm)の導入口です。光ケーブル導入方法は、P.10をご参照ください。
	ポイント	架空設置時は、コネクタ付ノードケーブル(別売)を推奨します。
④	電源受電端子	AC20V～AC60Vを受電します。
	ポイント	重畳電流は、本器への供給電流を含み最大3Aです。
⑤	電源ランプ(POWER)	電源を入れると緑色が点灯します。
⑥	アラームランプ(ALM)	光入力レベルが下記になったとき、赤色が点灯します。 NTE05B715-6 : +3dBm以下 NTE05B715-3 : 0dBm以下

各部の名称と説明

■内部 (図は丸ケーブル仕様)



①	光出力端子	以下の光が出力されます。 NTE05B715-6 : +6.5dBm±0.5dB NTE05B715-3 : +3.5dBm±0.5dB
	ポイント	光コネクタは、青色はSC型UPC研磨、緑色は、SC型APC研磨になっていますので、必ず研磨タイプを確認後、同じタイプを接続してください。機器故障の原因となります。
②	RF入力モニター端子 (F型接栓)	各帯域のRF入力レベルを10dB低い値で示します。
③	RF入力レベル調整 (ATT)	各帯域に10dBを備えています。
④	変調度レベル調整 (G.C)	各帯域のRFレベルを0～10dB調整できます。
	ポイント	変調度レベル調整ボリュームは、工場出荷時 (RF入力レベルUHF・VHF帯域60dBμV/BS-IF帯域70dBμV時) に変調度6.4%に設定してあります。
⑤	変調度モニター端子 (F型接栓)	変調度モニター指示値⑥となるように③と④を使用して調整してください。
⑥	変調度モニター指示値	変調度モニター端子⑤で合わせるRFレベルが記載してあります。
⑦	電源チェック端子	受電電圧を確認することができます。
⑧	UHF・VHF入力側送電切換 (AC30/60V)	電源受電端子から受電した電圧を通過させ、UHF・VHF入力端子から送電することができます。(操作については、P.9参照)
⑨	BS-IF入力側送電切換 (DC15V)	DC15V (4W) をBS-IF入力端子から送電することができます。
⑩	テンションメンバー保持金具	光ファイバケーブル (φ9～14mm) 使用時、テンションメンバーを押さえます。
⑪	余長収納トレイ	光ファイバーの余長を収納します。光ファイバーの曲げ半径は、必ずご使用になる光ファイバーの仕様書にてご確認ください。また、融着時、スリーブは長さ40mmのものをご使用ください。
⑫	機能アース取付端子	アース線はφ1.6～2.0mmの被覆銅線で完全に接地してください。接地が不十分ですと避雷回路が働かず、機器や施設の故障などの原因になることがあります。(D種接地工事：接地抵抗100Ω以下)

標準性能表

項 目		標準性能		備 考
		90~770MHz	1000~1500MHz	
光 特 性	光出力レベル (dBm)	NTE05B715-6-2060-A □ +6.5 NTE05B715-6-2060-U □ +6.5 NTE05B715-3-2060-A □ +3.5 NTE05B715-3-2060-U □ +3.5		
	光出力レベル安定度 (dB)	±0.5以内		
	光波長 (nm)	1550±5		
	波長変動許容範囲 (nm)	±10以内		
	RIN (dB/Hz)	-150以下		
	光出力コネクタ	NTE05B715-6-2060-A □ SC-APC NTE05B715-3-2060-A □ SC-APC NTE05B715-6-2060-U □ SC-UPC NTE05B715-3-2060-U □ SC-UPC		
	推奨光ファイバケーブル	コネクタ付ノードケーブル、丸ケーブル(φ9mm~φ14mm)		※4
電 気 特 性	伝送波数 (波)	OFDM 9	BS-IF 12	
	標準RF入力レベル (dBμV)	60	70	※5 変調度6.4%
	RF入力レベル範囲 (dBμV)	60~80	70~90	※5
	RF入力レベル調整〔ATT〕(dB)	10	10	※5
	変調度レベル調整範囲(G.C)(dB)	0~-10以上		※5
	変調度モニター (dB)	指示値±2以内		※5 F型(C15型)
	帯域内周波数特性 (dB)	4以下	3以下	※1
	入力インピーダンス (Ω)	75		
	RF入力コネクタ	FT型 ※2	F型(C15型) ※3	
	入力VSWR	2以下	2.5以下	
	RF入力モニター結合量 (dB)	-10±2以内		F型(C15型)
	IM3 (dB)	-71以下	-53以下	※1
	ハム変調 (dB)	-50以下		※1
ALM LED	NTE05B715-6-2060-A □ 光出力レベル+3dBm以下で点灯 NTE05B715-6-2060-U □ 光出力レベル+3dBm以下で点灯 NTE05B715-3-2060-A □ 光出力レベル0dBm以下で点灯 NTE05B715-3-2060-U □ 光出力レベル0dBm以下で点灯			
不要放射 (dBμV/m)	34以下		3m法による	
使用温度範囲 (℃)	-20~+40		本体周囲温度	
使用湿度範囲 (%)	20~90		結露なきこと	
防水性	JIS C 0920 保護等級7 IPX7			
電源電圧 (V)	AC20~60 (50/60Hz)			
消費電力 (VA)	16 (送電時27)		DC+15V (4W) 送電時	
耐雷性 (kV)	±15 (1.2/50μs)		RF入力端子、ACライン間	

※1 弊社標準光受信機(SRT1517)との対向性能

●光伝送損失

NTE05B715-6-2060-A □ 23.5dB (最大)

NTE05B715-6-2060-U □ 23.5dB (最大)

NTE05B715-3-2060-A □ 20.5dB (最大)

NTE05B715-3-2060-U □ 20.5dB (最大)

●使用光ファイバ

シングルモード光ファイバ

●弊社測定系による

※2 動作電圧にて最大3A送電可能 (PASS回路内蔵)

(注) AC送電時、必ず受電機器の電源電圧を確認後、送電してください。

※3 DC15V最大4W送電可能

※4 丸ケーブル光ファイバ径がφ9~φ14mm以外で使用する際は、最寄の支店・営業所までお問い合わせください。

※5 変調度モニター指示値(変調度6.4%時)になるように、RF入力レベルおよび変調度レベル調整をご使用ください。

施工説明書

関連法規

この製品は放送法に基づき施工・運用してください。

設置方法

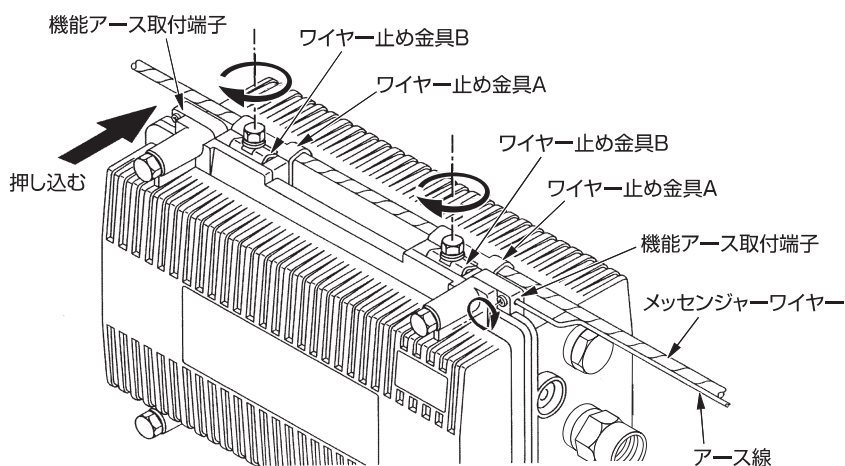
■設置場所・条件

- 本器は屋外仕様となっておりますが、本体の温度上昇を避けるため熱のこもる場所は避け、通風の良い場所に設置してください。また、高温(40℃以上)の場所、有毒ガスなどの発生する場所は避けてください。
- 電気配線、配線工作物の近くや、強い電磁波を受ける場所をさけてください。
- メンテナンスに容易な場所を選定してください。

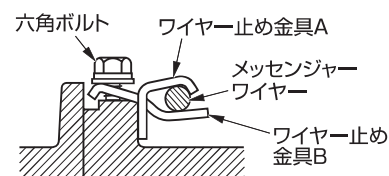
■取付方法

●メッセンジャーワイヤーへの取付け

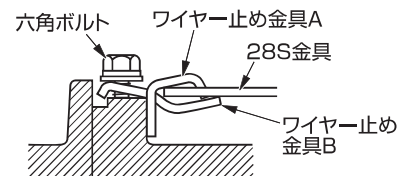
本体上部左右にあるワイヤー止め金具の六角ボルトをゆるめ、金具A、Bの間にメッセンジャーワイヤーを挟み、取付位置を確認後、止め金具の六角ボルトを左右均等に充分締付けて完了です。



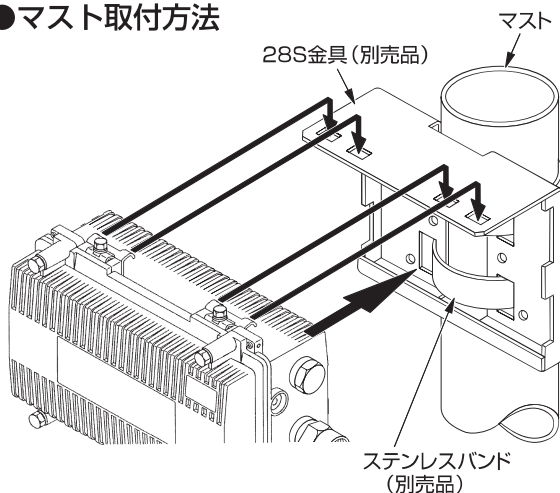
●メッセンジャーワイヤー取付



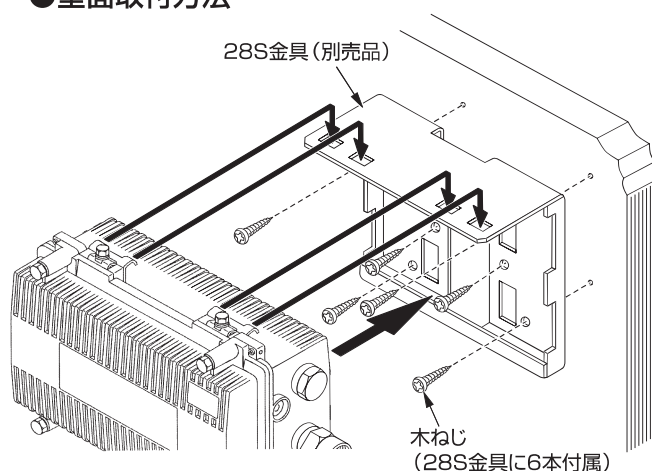
●28S金具取付



●マスト取付方法



●壁面取付方法



機能アース取付端子は本体上部の左右に設けてありますので、どちらからでもアース線の取付けが可能です。アース線の取付けは、機能アース取付端子(アース線差込穴径4mm)に所定のアース線の外被を約20mm剥ぎ、取付穴に差し込み、押えビスをしっかりと締込んで完了です。

光コネクターの接続

■光ファイバー、光コネクタ取扱い上の注意

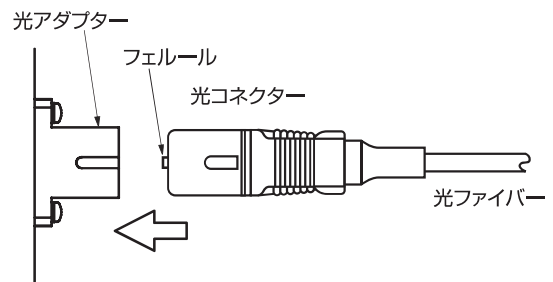
光ファイバー、光コネクタを取扱う場合は、専門の施工業者がおこない、以下に記載する内容を十分ご理解のうえ、ご使用ください。断線・損傷・特性劣化の原因となります。

光ファイバー

- ①光ファイバーのビームは絶対にのぞき込まないでください。
- ②取扱う光ファイバーの許容曲げ半径をご確認ください。
- ③光ファイバーによじりなどのストレスを極力かけないようにしてください。
- ④光ファイバーを強く引っ張らないでください。
- ⑤光ファイバーの余長収納時、フタなどに挟まらないように細心の注意をはらって配線してください。

光コネクタ

- ①光コネクタは接続毎に、必ずフェルール端面を光コネクタ専用クリーナー、またはキムワイブなどにアルコールを浸して、きれいにクリーニングしてから接続してください。
- ②光コネクタはホコリや汚れに非常に弱いため、汚れた手で取扱わないでください。特にフェルール部分には絶対に触らないでください。
- ③光コネクタの保護キャップは、接続時以外ははずさないようにしてください。汚れの原因となります。
- ④指定された光コネクタの種類、研磨方法以外の光コネクタは使用しないでください。
- ⑤光コネクタを機器に接続する際は、プラグの位置決め用の爪を、光アダプターの溝に合わせてまっすぐに挿入してください。絶対に斜めには挿入しないでください。光コネクタ、光アダプターの破損の原因となります。
- ⑥光アダプター内にマッチングオイルなどのグリスがはいらないようにしてください。本器にはマッチングオイルなどの使用を特に必要としません。
- ⑦光コネクタを高所から落下させたり、硬い物にぶつけないでください。



危険

光ファイバーには不可視レーザー光が放射されています。目に障害を与える危険性がありますので、絶対に光ファイバーのビームをのぞき込まないでください。



注意

光ファイバーが破損した時は、破片などに手を触れないでください。破片でけがをする恐れがあります。

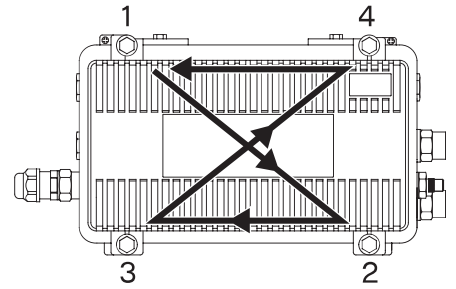
蓋の開閉方法

●蓋を開く場合

上下4本のボルトを右図のように対角線方向に指で回る程度までゆるめた後、上方の2本のボルトのみをゆるめていきますと、本体よりボルトがはずれ蓋は手前に開きます。

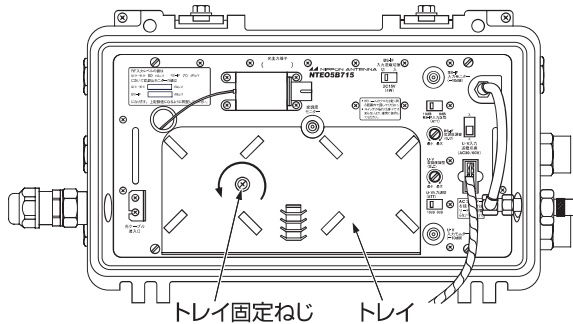
●蓋を閉じる場合

蓋を開く場合と同様に4本のボルトを対角線方向に徐々に締付けてください。締付けトルクは7~8N・mで均一に締付けてください。

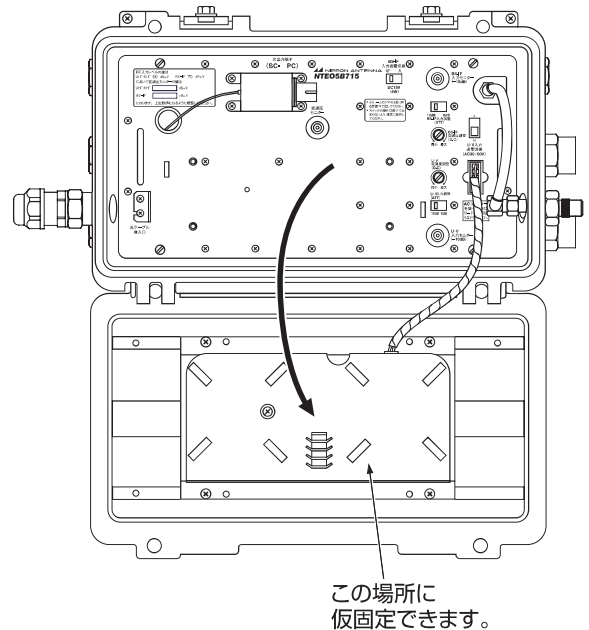


余長収納トレイの着脱方法

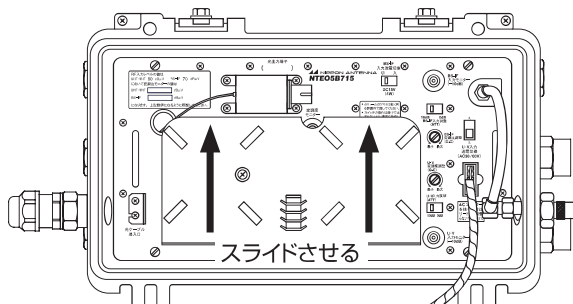
1. トレイ固定ねじを緩めます。



3. 取りはずしたトレイは電源ユニットで仮固定できます。



2. トレイを上側へスライドさせてから、手前へと取りはずします。



同軸ケーブルの接続

●UHF・VHF入力端子 (FT型)

- ①UHF・VHF信号入力用のケーブルを接続してください。コネクターは、手で回した後、スパナなどで指定のトルクで固定してください。
- ②AC20~60Vを送電する時は、必ず受電する機器の電源電圧および消費電流を確認してください。問題がなければ、本器を動作する前に「UHF・VHF入力側送電切換スイッチ」を入側にしてから本器を動作させてください。
- ③自己融着テープなどで、必ず防水処理をおこなってください。

●BS-IF入力端子 (F型)

- ①BS-IF信号入力用のケーブルを接続してください。コネクターは、手で回した後、スパナなどで指定のトルクで固定してください。
- ②DC15Vを送電する時は、必ず本器を動作する前に『BS-IF入力側送電切換スイッチ』を入側にしてから本器を動作させてください。
- ③自己融着テープなどで、必ず防水処理をおこなってください。

●電源受電端子 (FT型)

- ①電源受電端子用のケーブルを接続してください。コネクターは、手で回した後、スパナなどで指定のトルクで固定してください。
- ②動作後、電源チェック端子でAC20~60Vであることをご確認ください。

③自己融着テープなどで、必ず防水処理をおこなってください。

ポイント

電源ランプ(POWER)が点灯しない場合は、電源を切りシステムをご確認ください。

●締付トルク

FT型接栓	15~16N・m
F型接栓	2.0N・m



注意

コネクタは必ず指定のトルクで締めてください。トルクの過多・不足は機器の故障や障害の原因となります。

空端子の処理

●UHF・VHF入力端子(FT型)

この端子を使用しない時は、付属品のFTブランク栓を必ず使用してください。FTブランク栓は、手で回した後、スパナなどで指定のトルクで固定してください。この時「UHF・VHF入力側送電切換スイッチ」を切側にしてください。

●BS-IF入力端子(F型)

この端子を使用しない時は、付属品のF型メタルキャップを必ず使用してください。F型メタルキャップは、手で回した後、スパナなどで指定のトルクで固定してください。この時、「BS-IF入力側送電切換スイッチ」を切側にしてください。

●締付トルク

FTブランク栓	15~16N・m
F型メタルキャップ	2.0N・m

電源送受電について

電源の操作として本体内部に『UHF・VHF入力側送電切換スイッチ』があります。電源システムをご確認の上、下記条件を選んでスイッチを操作してください。

また電源投入後、必ず入力電源チェック端子で電圧をご確認ください。



注意

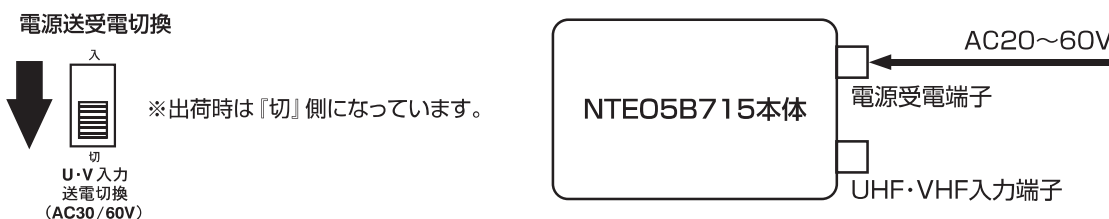
スイッチ操作は、途中で止まらないように確実に操作してください。また、スイッチは必ず電源投入前に操作してください。機器の故障の原因となります。



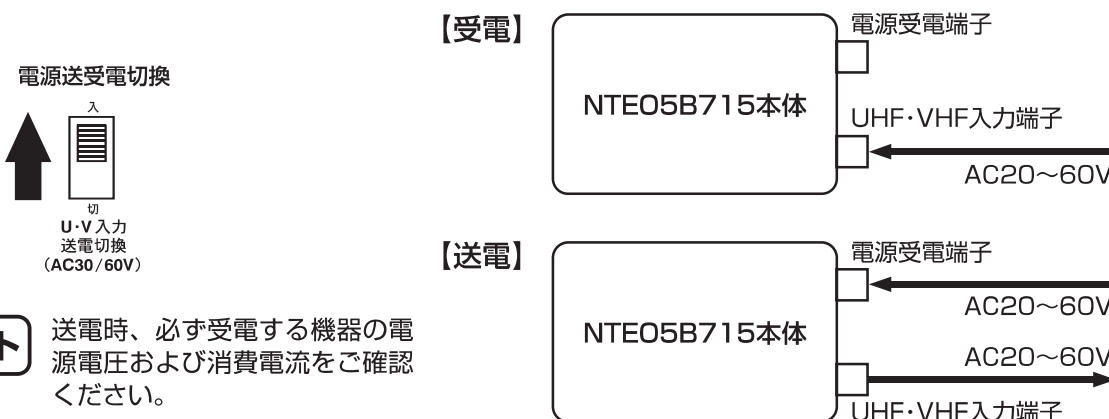
注意

規定入力電圧以外の電圧は使用しないでください。機器の故障の原因になります。

①外部電源から本器電源入力端子に直接接続する場合



②本器入力端子から重畳(同軸給電)受電する場合および電源送りする場合



ポイント

送電時、必ず受電する機器の電源電圧および消費電流をご確認ください。

光ケーブル導入方法

本器が対応する光ケーブル導入方法は以下の2通りです。

①φ9～14の汎用屋外光ケーブル(本器と融着接続)

②光ノードケーブル接続

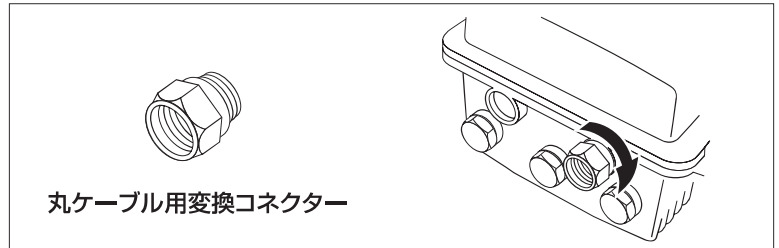
それぞれ導入方法が異なりますので、以下の説明より正しく接続してください。

①屋外光ケーブルの場合

(丸ケーブル用変換コネクタとケーブルグランドを組みあわせてご使用ください。)

使用する光ケーブルの径を確認し、本器の適合光ケーブル径に適合するかご確認ください。確認後、付属の変換コネクタを本器の光導入口に取付けます。

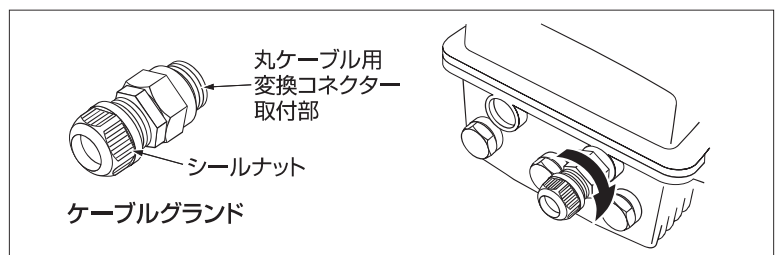
締付トルク：1.0N・m



丸ケーブル用変換コネクタ

次に、付属のケーブルグランド本体を、取付けた変換コネクタに取付けてください。

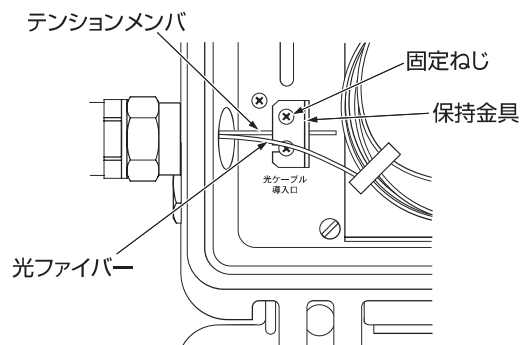
締付トルク：1.8～2.0N・m



ケーブルグランド

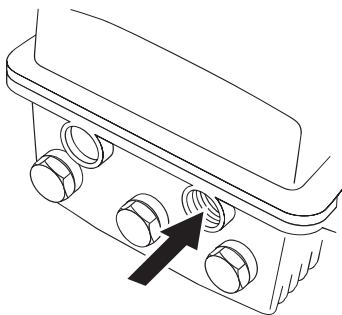
次に、取付けたケーブルグランドに、使用する光ケーブルを導入します。光ケーブルのテンションメンバを保持金具に固定します。保持金具は、上部2本の固定ねじを緩めてテンションメンバを保持金具の下に挿入し、固定ねじで交互に締めていきます。

最後にケーブルグランドのシールナットを締めます。シールナットの締付トルクは1.8～2.0N・mです。



注意 ケーブルグランドの締め過ぎにはご注意ください。過剰トルクはシールナットの破損、漏水の原因となり、機器の故障の原因となることがあります。

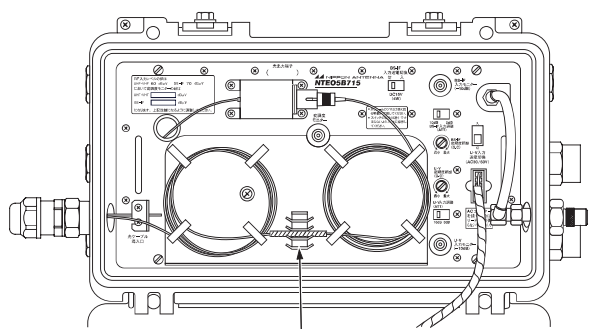
②光ノードケーブル接続の場合



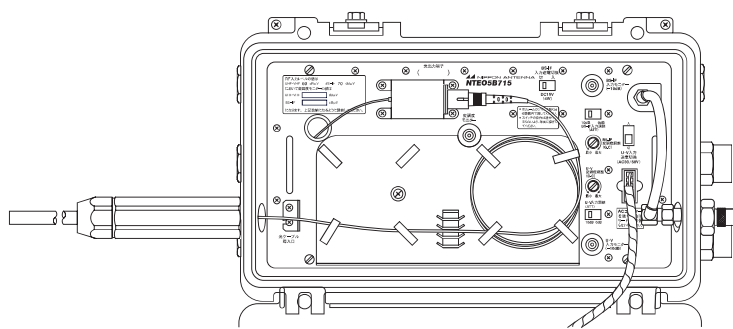
- 出荷時は、丸ケーブル仕様になっています。本器の丸ケーブル変換コネクタとケーブルグランドをはずしてください。
- 使用する光ノードケーブルを本器の光ケーブル導入口にそのまま接続してください。適合するノードケーブルコネクタはM18P=1です。
- 締付トルクに関しては、ご使用のノードケーブルの仕様をご覧ください。

光ケーブル収納例

●丸ケーブル使用時



●コネクタ付ノードケーブル使用時



融着スリーブ固定部
(融着の際は、この部分にスリーブを固定してください。)
////////// : 融着スリーブ

操作手順

- ①本器は、地上波デジタル9波、標準RF入力レベル60dB μ V、BS-IF12波、標準RF入力レベル70dB μ Vにおいて、変調度が6.4%に変調度ボリュームが設定してあります。
変調度モニター端子でRFレベルをみながら変調度モニター指示値になるように、変調度調整ボリューム(G.C)やRF入力レベル調整(ATT)機能を使用して調整してください。また、調整しきれない場合は、外付けのアッテネーターや前段のブースターなどで調整してください。
- ②光コネクタを接続する際は、必ず研磨のタイプを確認し、同じタイプのものを接続してください。青色はSC型UPC研磨、緑色は、SC型APC研磨になっています。コネクタ端面は、必ず専用クリーナー、またはアルコールで良く清掃してから接続してください。



注意

光コネクタ研磨のタイプが違うものを接続すると性能低下する場合や機器破損する場合があります。

- ③光出力端子に光パワーメーターを接続し、既定の光出力レベルであることをご確認ください。
- ④光出力端子に光伝送路側の光コネクタ接続してください。
- ⑤調整が終了しましたら、忘れずに本器の蓋を規定のトルクでしっかりと閉めてください。蓋の開閉は、P.8の「蓋の開閉方法」をご覧ください。

出荷時設定

●UHF・VHF帯域

RF入力レベル調整(ATT) OFF
変調度調整ボリューム 変調度6.4%に設定
入力側送電切換(AC20~60V) OFF

●BS-IF帯域

RF入力レベル調整(ATT) OFF
変調度調整ボリューム 変調度6.4%に設定
入力側送電切換(DC15V) OFF

●光ケーブル導入口

丸ケーブル(φ9~14mm)仕様

ポイント

光ノードケーブル接続する場合は、本器の丸ケーブル用変換コネクタとケーブルグランドをはずして、ご使用ください。光ケーブル導入方法は、P.10をご参照ください。

お客様窓口



0570-091039

ご利用時間 9:00~12:00 13:00~17:30(土・日・祝祭日・弊社休業日を除く)

ナビダイヤルが利用できない場合は ☎(03)3893-5243

日本アンテナ株式会社

本社/〒116-8561 東京都荒川区西尾久7-49-8 ☎(03)3893-5221(大代)
(ホームページアドレス) <http://www.nippon-antenna.co.jp/>

※製品改良のため、仕様、外観の一部を予告なく変更することがあります。
5104979 平成27年5月