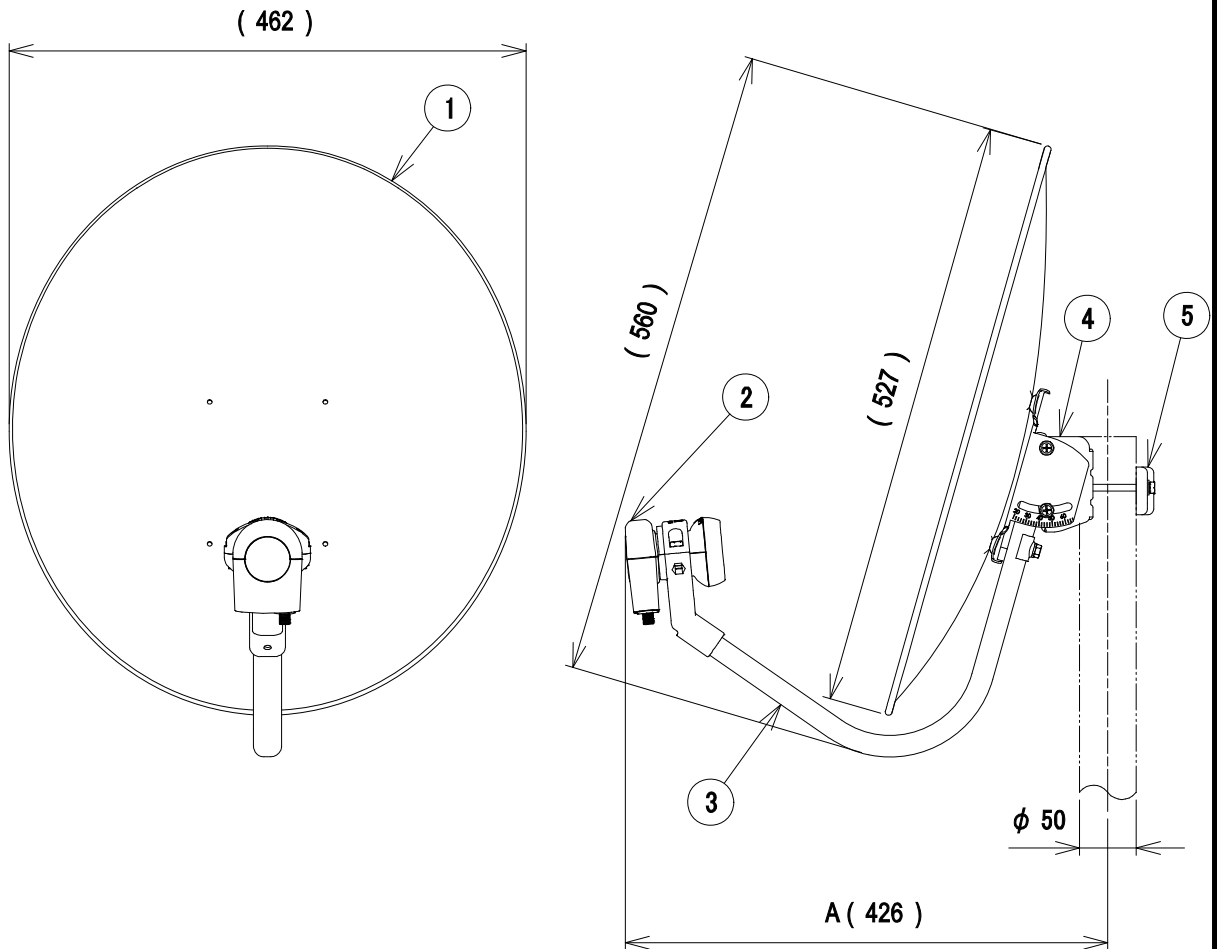


RoHS対応



1)本図は、アンテナ仰角45° の場合です。  
2)適合マスト径はφ 25～φ 50(mm)

仰角可変時のマスト中心から  
給電部までの寸法(目安)

	最小値	最大値
仰角調整範囲(°)	28.0	62.0
A寸法(mm)	(392)	(446)





	ねじ・ボルト・ナット類		鉄	防錆処理	
5	マスト受金具	1	処理鋼板		
4	マスト固定金具	1	処理鋼板		
3	コンバーターアーム	1	鉄	塗装、灰色	
2	給電部	1	アルミ合金・合成樹脂		垂直:11.2GHz
1	反射器	1	アルミ	塗装、灰色	

部番 ITEM	名称 DESCRIPTION	個数 QUANTITY	材質 MATERIAL	処理 TREATMENT	備考 NOTE
SCALE 尺 度	DESIGNED 担 当	DRAWN 製 図	INSPECTED 検 査	APPROVED 承 認	
単 位 UNIT	重 量 WEIGHT	品 名 DESCRIPTION			
mm	1.8kg	CSアンテナ			
三 角 法 3RD ANGLE PROJECTION		名 CS45V 外觀図			
日本アンテナ株式会社 NIPPON ANTENNA CO.,LTD.		図 番 DRAWING NO. 2181532A20			

RoHS対応

## 45cm型 CSアンテナ標準性能表

No.	項 目		性 能
1	アンテナ有効開口径	[mφ]	0.45
2	アンテナ形式		オフセット型
3	受信周波数	[GHz]	12.2~12.75
4	受信偏波		直線偏波(垂直)
5	アンテナ利得	[dBi]	33.0標準
6	性能指数(G/T)	[dB/K]	13.4標準
7	指 向 性	主偏波特性	JEITA CPR-5104C 指向性カーブAに適合
		交差偏波特性	JEITA CPR-5104C 交差偏波特性カーブBに適合
8	コンバーター局部発振周波数	[GHz]	11.2
9	出力周波数	[MHz]	1000~1550
10	コンバーター総合利得	[dB]	50~60
11	雑音指数	[dB]	0.7標準
12	局部発振位相雑音	[dBc/Hz]	-60(1kHz)以下 -85(10kHz)以下 -100(100kHz)以下
13	出力構造		F型端子(C15形)
14	電源電圧	[V]	DC15(+9.5~+18)
15	消費電流	[mA]	120以下
16	方向調整範囲	[°]	方位角 360
			仰角 28~62 (マスト中間取付時 28~48)
17	耐風速	20m/sec以下	受信可能(利得低下1dB以下)
		40m/sec以下	再調整復元可能
		60m/sec以下	非破壊
18	受風面積	[m <sup>2</sup> ]	0.17
19	風圧荷重 [N]	風速 40m/sec	234 (24kgf)
		風速 60m/sec	526 (54kgf)
20	適合マスト径	[mm]	φ25~φ50
21	使用温度範囲	[°C]	-30~+50
22	質量	[kg]	1.8

部 番 ITEM	名 称 DESCRIPTION	個 数 QUANTITY	材 質 MATERIAL	処 理 TREATMENT	備 考 NOTE
SCALE 尺 度 Free	DESIGNED 担 当 	DRAWN 製 図 	INSPECTED 検 査 	APPROVED 承 認 	
単 位 UNIT mm	重 量 WEIGHT	品 名 DESCRIPTION CSアンテナ CS45V 標準性能表			
三 角 法 3RD ANGLE PROJECTION		図 番 DRAWING NO. 2181532D20			
▲▲日本アンテナ株式会社 NIPPON ANTENNA CO.,LTD.					