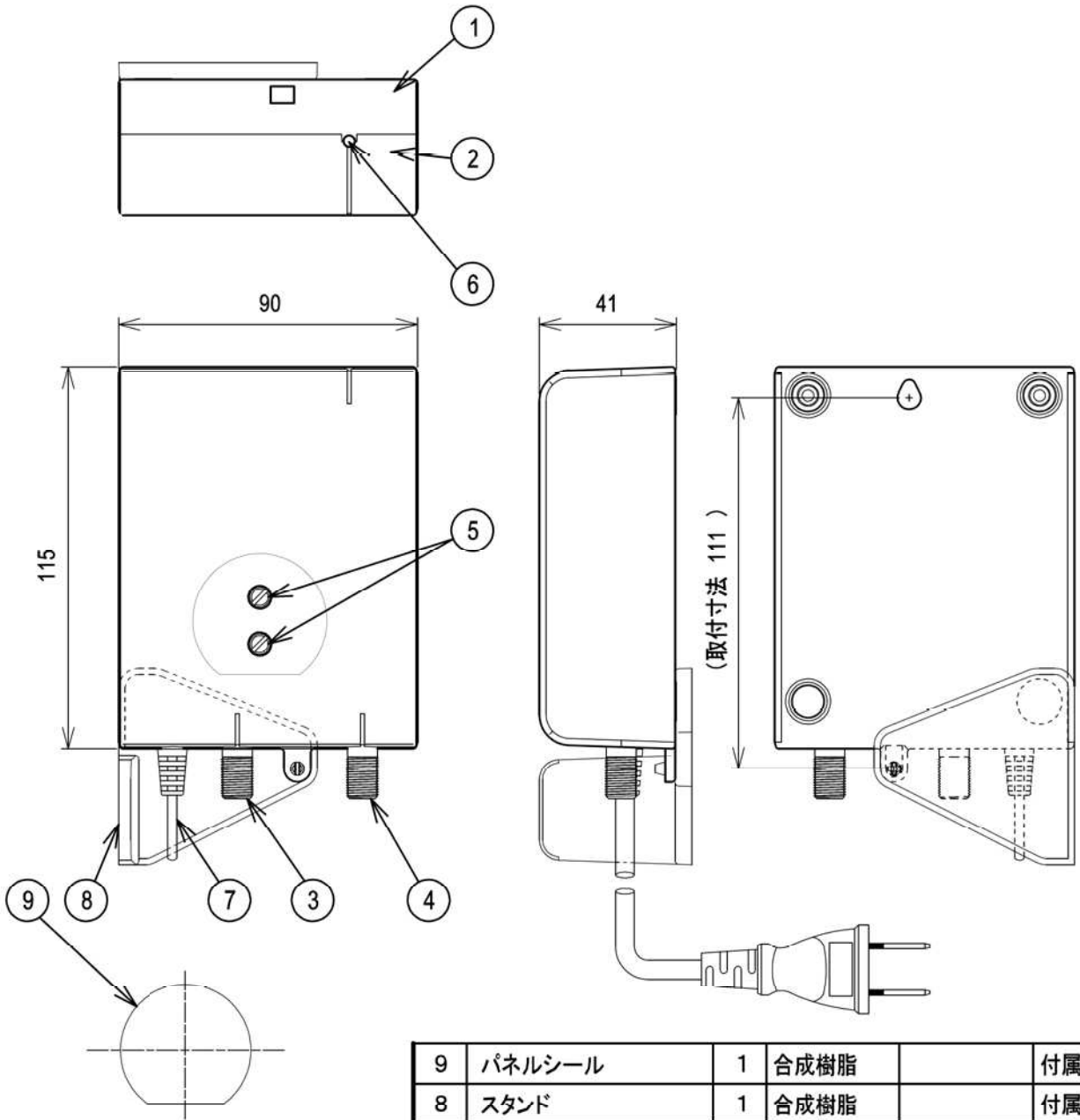


RoHS対応



9	パネルシール	1	合成樹脂		付属品
8	スタンド	1	合成樹脂		付属品
7	電源コード	1			1.5m
6	電源ランプ	1			緑
5	利得調整ボリューム	2	合成樹脂		BSCS・CATV
4	出力端子	1	亜鉛合金、合成樹脂、他	ニッケルメッキ、他	
3	入力端子	1	亜鉛合金、合成樹脂、他	ニッケルメッキ、他	
2	カバー	1	合成樹脂		
1	ケース	1	合成樹脂		
部番 ITEM	名称 DESCRIPTION	個数 QUANTITY	材質 MATERIAL	処理 TREATMENT	備考 NOTE

SCALE 尺 度 Free	DESIGNED 担 当 小野	DRAWN 製 図 野原	INSPECTED 検 査 田口	APPROVED 承認 田口
単位 UNIT mm	質量 MASS	品名 DESCRIPTION 端末補償ブースター FDB30S 外觀図		
三 角 法 3RD ANGLE PROJECTION		図 番 DRAWING NO. 2181541A10		
日本アンテナ株式会社 NIPPON ANTENNA CO.,LTD.				

RoHS対応

標準性能表

項目	性能		備考
周波数帯域 (MHz)	CATV下り	BS・CS	
	70~770	1032~2150	
標準利得 (dB)	※2 22/25	※3 25/30	
利得調整範囲 (dB)	0~-10以上	0~-10以上	連続可変
帯域内利得偏差 (dB)	±2以内(チルト特性に対して)	±2.5以内(チルト特性に対して)	
利得安定度 (dB)	±1.0以内	±2.0以内	-10~+40°C
適正入力レベル(dBμV)	72~82	72~82	
標準出力レベル(dBμV)	※2 94/97	※3 97/102(24波)	
雑音指数 (dB)	8以下	8以下	最大利得時
入力・出力インピーダンス (Ω)	75		F型接栓座
電圧定在波比	2.5以下		
相互変調[IM3] (dB)	————	-60以下	標準出力レベル時
複合2次歪[CSO](dB)	-60以下	————	標準出力レベル時
複合3次歪[CTB](dB)	-60以下	————	標準出力レベル時
ハム変調 (dB)	-60以下		標準出力レベル時
不要放射 (dBμV/m)	34以下	————	3m法による
電源電圧 (V)	AC100(50/60Hz)		
消費電力	3.2W		
使用温度範囲 (°C)	※1	-10~+40	
外形寸法 (mm)	90(H) × 41(W) × 115(D)		
質量 (kg)	約0.4		

※1 本体周囲温度

※2 70/770MHzの値・波数74波デジタル信号-10dB運用

※3 1032/2150MHzの値

部番 ITEM	名称 DESCRIPTION	個数 QUANTITY	材質 MATERIAL	処理 TREATMENT	備考 NOTE
SCALE 尺 度 Free	DESIGNED 担 当 野	DRAWN 製 野	INSPECTED 検 野	APPROVED 承 野	
単位 UNIT mm	質量 MASS	品名 DESCRIPTION 端末補償ブースター FDB30S 標準性能表			
三 角 法 3RD ANGLE PROJECTION		図名 DRAWING NO. 2181541D10			
日本アンテナ株式会社 NIPPON ANTENNA CO.,LTD.		図番			