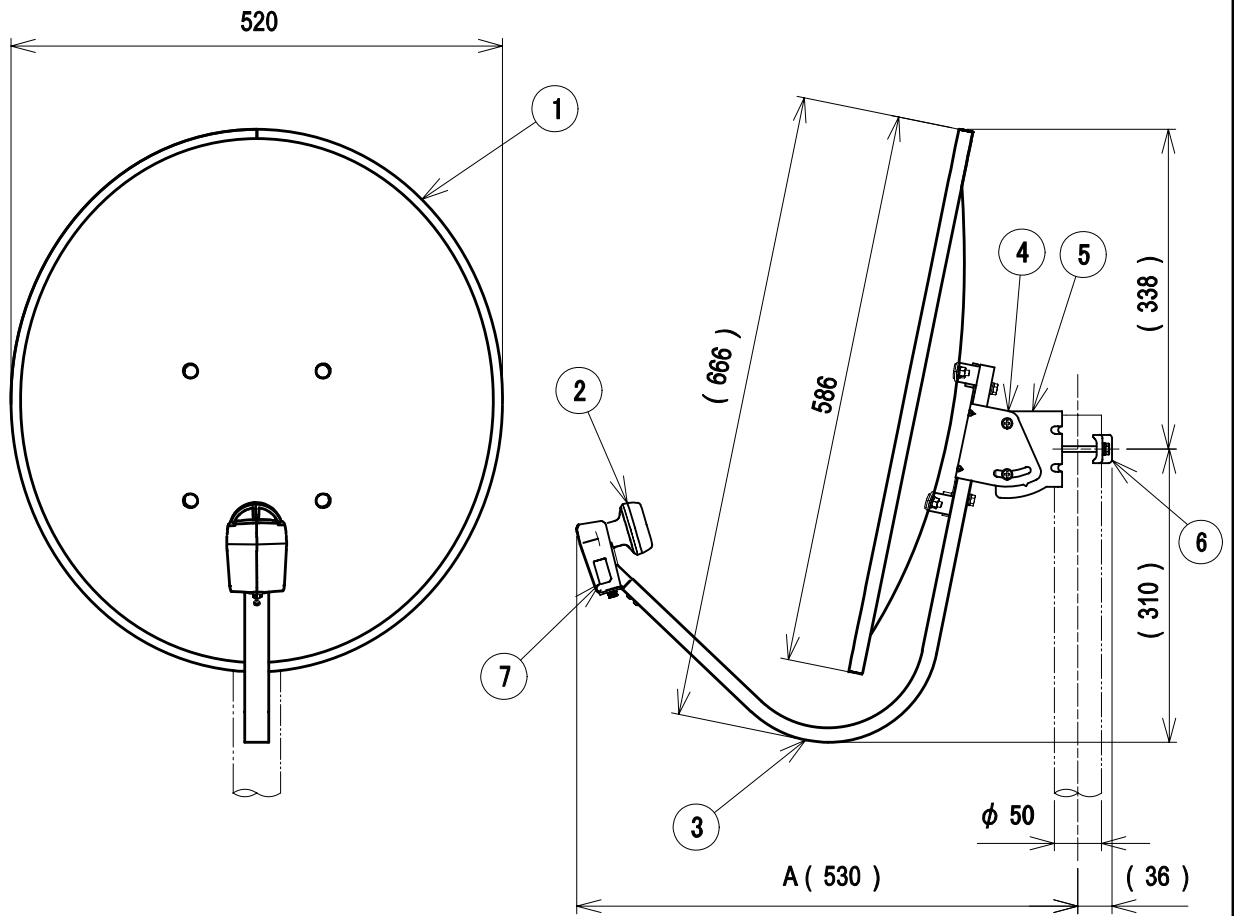




デジタルハイビジョン受信マーク登録品



- 1)本図は、アンテナ仰角40° の場合です
- 2)適合マスト径はφ32～φ50

仰角可変時のマスト中心から
コンバーターまでの寸法

	最小値	最大値
A寸法(mm)	(497)	(544)
仰角(°)	28.0	62.0

部番 ITEM	名称 DESCRIPTION	個数 QUANTITY	材質 MATERIAL	処理 TREATMENT	備考 NOTE
	ねじ・ボルト・ナット類		ステンレス・鉄	ディスゴ処理	
7	ラベル	1	合成樹脂	—	
6	マスト受金具	1	処理鋼板		
5	マスト固定金具	1	処理鋼板		
4	仰角金具	1	処理鋼板		
3	コンバーターアーム	1	アルミ	白色	
2	コンバーター(BS・110° CS右旋円偏波)	1	アルミ、樹脂ケース	—	局発10.678
1	反射鏡	1	アルミ	塗装、白色	

SCALE 尺 度 Free	DESIGNED 担 当 田	DRAWN 製 図 田	INSPECTED 検 査 田	APPROVED 承 認 田
単 位 UNIT mm	質 量 MASS 2.1kg	品 名 DESCRIPTION BS・110° CSアンテナ右旋 50BSR外觀図		
三 角 法 3RD ANGLE PROJECTION		図 番 DRAWING NO. 2181564A11		
日本アンテナ株式会社 NIPPON ANTENNA CO.,LTD.				



図面を実測しない事

DO NOT SCALE DRAWING

デジタルハイビジョン受信マーク登録品

50cm型 BS・110° CS右旋円偏波アンテナ標準性能表

No.	項目		性能
1	アンテナ有効開口径	[mφ]	0.50
2	アンテナ形式		オフセット型
3	受信周波数	[GHz]	11.71~12.75
4	受信偏波		右旋円偏波
5	アンテナ利得	[dBi]	BS:34.5標準 110° CS:34.9標準
6	性能指数(G/T)	[dB/K]	BS:14.9標準 110° CS:15.3標準
7	指向性	主偏波特性	JEITA CPR-5105A 指向性カーブAに適合
		交差偏波特性	JEITA CPR-5105A 交差偏波特性カーブBに適合
8	コンバーター局部発振周波数	[GHz]	10.678
9	局発振周波数安定度	[MHz]	±1.5
10	出力周波数	[MHz]	1032~2072
11	コンバーター総合利得	[dB]	53±5
12	雑音指数	[dB]	0.45標準
13	局部発振位相雑音	[dBc/Hz]	-52(1kHz)以下 -70(5kHz)以下 -80(10kHz)以下
14	出力構造		F型端子(C15形)
15	電源電圧	[V]	DC15(+9.5~+18.0)
16	消費電流	[mA]	120以下
17	方向調整範囲	[°]	方位角 360
			仰角 28~62 (マスト中間取付時28~55)
18	耐風速	20m/sec以下	受信可能 (利得低下1dB以下)
		40m/sec以下	再調整復元可能
		60m/sec以下	非破壊
19	受風面積	[m ²]	0.24
20	風圧荷重 [N]	風速 40m/sec	333 (34kgf)
		風速 60m/sec	744 (76kgf)
21	適合マスト径	[mm]	φ32~φ50
22	使用温度範囲	[°C]	-30~+50
23	質量	[kg]	2.1

部番 ITEM	名称 DESCRIPTION	個数 QUANTITY	材質 MATERIAL	処理 TREATMENT	備考 NOTE
SCALE 尺 度 Free	DESIGNED 担 当 [中田]	DRAWN 製 図 [植田]	INSPECTED 検 査 [細川]	APPROVED 承 認 [小西]	
単位 UNIT mm	質量 MASS	品名 DESCRIPTION BS・110° CSアンテナ右旋 50BSR標準性能表			
三 角 法 3RD ANGLE PROJECTION		図 DRAWING NO. 番 2181564D12			
日本アンテナ株式会社 NIPPON ANTENNA CO.,LTD.					