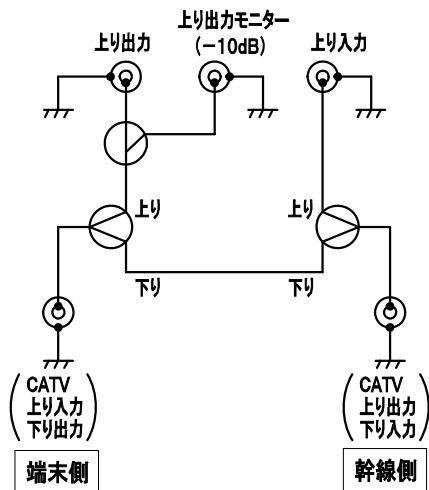


系統図



標準性能表

項目	型名	NUM770	
周波数帯域 (MHz)		10~60	70~770(1000)
通過帯域損失 (dB以下)		2.8 *1	2.2
		2.2 *2	
入力出力インピーダンス (Ω)		75	
モニター結合量 (dB以内)		-10±1.0 *3	—
阻止帯域減衰量 (dB以上)		40	30
電圧定在波比 (以下)		2.0	2.0
使用温度範囲 (°C)		-10~+40	
質量 (g)		100	

- \*1. 端末側 CATV上り入力下り出力→上り出力
- \*2. 上り入力→ 幹線側 CATV上り出力下り入力
- \*3. 上りモニター結合量は上り出力に対しての値

部番	名称	個数	材質	処理	備考
ITEM	DESCRIPTION	QUANTITY	MATERIAL	TREATMENT	NOTE
9	取付ねじ	2	ステンレス		
8	アースねじ	1	ステンレス		
7	銘板	1	合成樹脂		
6	上り出力端子	1	亜鉛合金、合成樹脂、他	ニッケルめっき、他	
5	上り入力端子	1	亜鉛合金、合成樹脂、他	ニッケルめっき、他	
4	CATV上り出力下り入力端子	1	亜鉛合金、合成樹脂、他	ニッケルめっき、他	幹線側
3	CATV上り入力下り出力端子	1	亜鉛合金、合成樹脂、他	ニッケルめっき、他	端末側
2	上り出力モニター端子	1	亜鉛合金、合成樹脂、他	ニッケルめっき、他	(-10dB)
1	ケース	1	亜鉛合金	ニッケルめっき	

SCALE 尺 度 Free	DESIGNED 担 当 近藤	DRAWN 製 図 野原	INSPECTED 検 査 小野	APPROVED 承 認 小西
単 位 UNIT mm	質 量 MASS	品 名 DESCRIPTION 上り帯域モニター		
三 角 法 3RD ANGLE PROJECTION		名 稱 NUM770外観標準性能表		
日本アンテナ株式会社 NIPPON ANTENNA CO.,LTD.		図 番 DRAWING NO. 2181597F11		