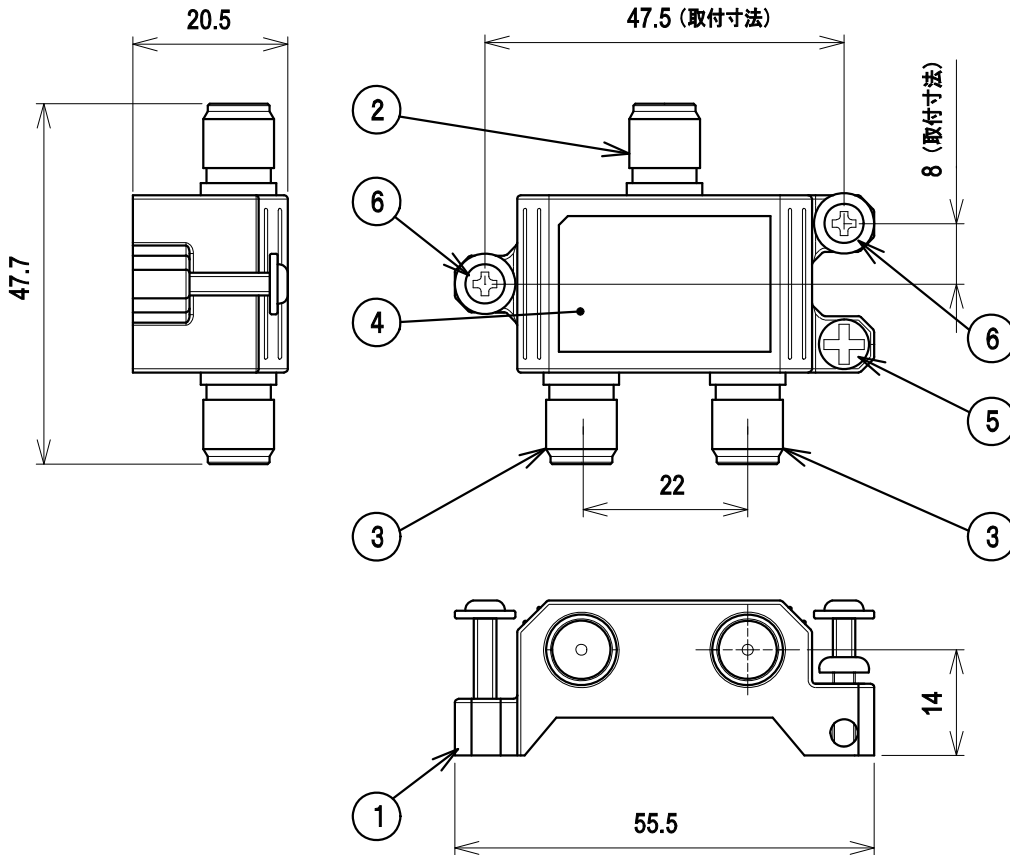


RoHS対応

スーパーハイビジョン受信マーク登録品



標準性能表

| 項目             | 形式 D2E  |        |         |          |           |           |           |
|----------------|---------|--------|---------|----------|-----------|-----------|-----------|
| 周波数帯域 (MHz)    | 10~76   | 76~222 | 222~770 | 770~1489 | 1489~2150 | 2150~2681 | 2681~3224 |
| 分配損失 (dB以下)    | 4.3     | 4.0    | 4.3     | 5.0      | 6.0       | 6.5       | 7.3       |
| 端子間結合損失 (dB以上) | 16      | 20     | 20      | 15       | 15        | 15        | 15        |
| 電圧定在波比 (以下)    | 2.0     | 1.8    | 1.8     | 2.0      | 2.0       | 2.0       | 2.5       |
| インピーダンス (Ω)    | 75      |        |         |          |           |           |           |
| 使用温度範囲 (°C)    | -10~+40 |        |         |          |           |           |           |
| 質量 (g)         | 40      |        |         |          |           |           |           |

| 部番   | 名称          | 個数       | 材質          | 処理        | 備考   |
|------|-------------|----------|-------------|-----------|------|
| ITEM | DESCRIPTION | QUANTITY | MATERIAL    | TREATMENT | NOTE |
| 6    | 取付ねじ        | 2        | 鉄           | ニッケルメッキ   |      |
| 5    | 機能アースねじ     | 1        | 鉄           | クロメート     |      |
| 4    | 銘板          | 1        | 合成樹脂        |           |      |
| 3    | 出力端子        | 2        | 亜鉛合金、合成樹脂、他 | スズメッキ、他   | F型   |
| 2    | 入力端子        | 1        | 亜鉛合金、合成樹脂、他 | スズメッキ、他   | F型   |
| 1    | ケース         | 1        | 亜鉛合金        | スズメッキ     |      |

|                         |          |                     |           |          |
|-------------------------|----------|---------------------|-----------|----------|
| SCALE                   | DESIGNED | DRAWN               | INSPECTED | APPROVED |
| 尺                       | 担        | 製                   | 検         | 承        |
| 度                       | 当        | 図                   | 図         | 認        |
| Free                    |          |                     |           |          |
| UNIT                    | 質量       | 品名                  |           |          |
| mm                      | MASS     | DESCRIPTION 屋内用2分配器 |           |          |
| 3RD ANGLE PROJECTION    |          | D2E 外観標準性能表         |           |          |
| 日本アンテナ株式会社              |          | DRAWING NO.         |           |          |
| NIPPON ANTENNA CO.,LTD. |          | 2181601F12          |           |          |

入力端子と出力1端子間電流通過型  
最大 DC15V・0.8A/AC30V・1A