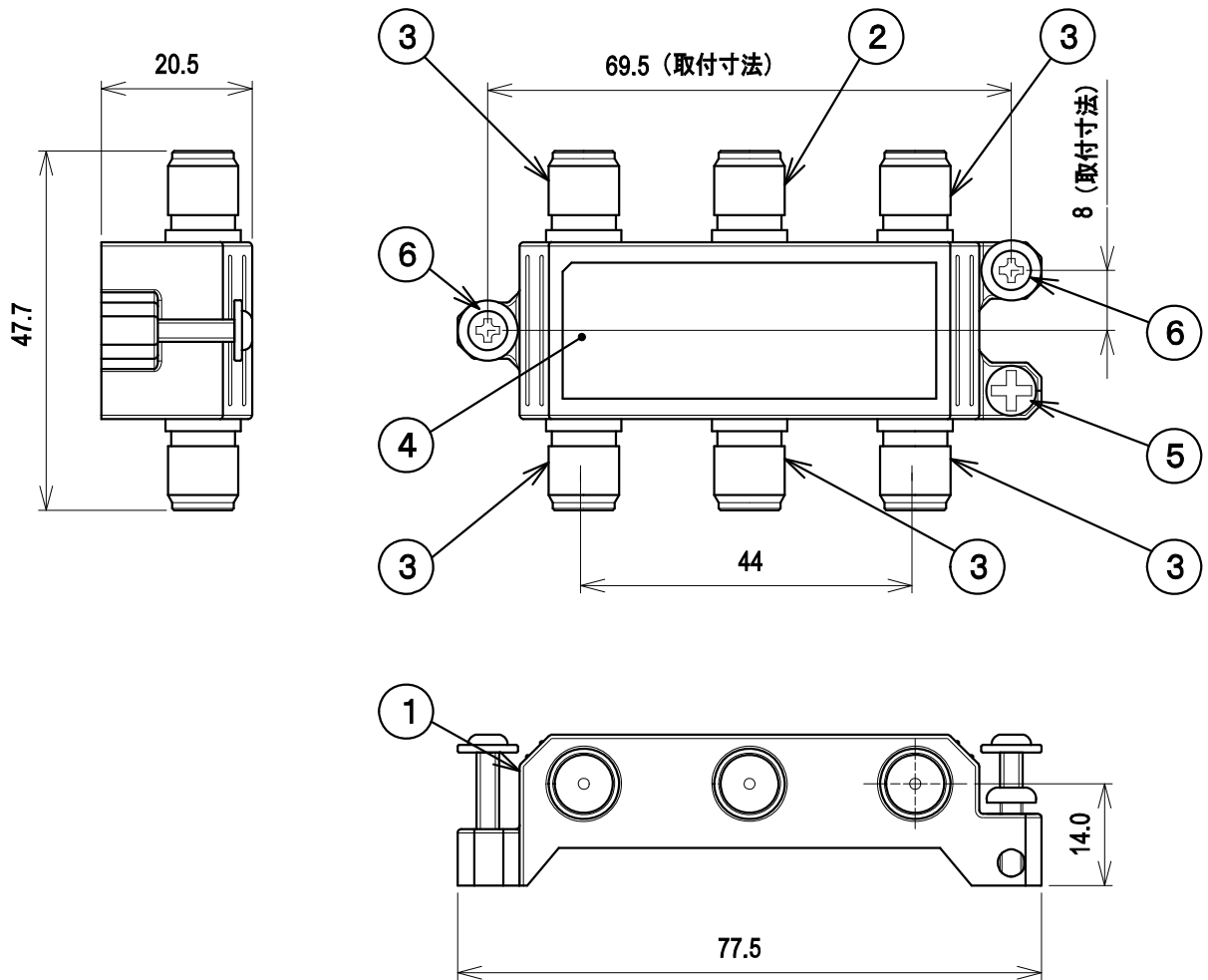


RoHS対応

スーパーハイビジョン受信マーク登録品



標準性能表

項目	D5E						
周波数帯域 (MHz)	10~76	76~222	222~770	770~1489	1489~2150	2150~2681	2681~3224
分配損失 (dB以下)	10.0	9.5	9.8	10.5	12.5	14.0	16.3
端子間結合損失 (dB以上)	16	20	18	15	15	15	15
電圧定在波比 (以下)	2.0	1.8	1.8	2.0	2.0	2.0	2.5
インピーダンス (Ω)	75						
使用温度範囲 (°C)	-10~+40						
質量 (g)	60						

部番	名称	個数	材質	処理	備考
ITEM	DESCRIPTION	QUANTITY	MATERIAL	TREATMENT	NOTE
6	取付ねじ	2	鉄	ニッケルメッキ	
5	機能アースねじ	1	鉄	クロメート	
4	銘板	1	合成樹脂		
3	出力端子	5	亜鉛合金、合成樹脂、他	スズメッキ、他	F型
2	入力端子	1	亜鉛合金、合成樹脂、他	スズメッキ、他	F型
1	ケース	1	亜鉛合金	スズメッキ	

SCALE 尺 Free	DESIGNED 担 当 野藤	DRAWN 製 図 野原	INSPECTED 検 査 田口	APPROVED 承認 小西
UNIT mm	質量 MASS	品名 DESCRIPTION 屋内用5分配器		
3RD ANGLE PROJECTION		名 目 DESCRIPTION 屋内用5分配器		
日本アンテナ株式会社 NIPPON ANTENNA CO.,LTD.		DRAWING NO. 2181604F12		

入力と出力1間電流通過型  
最大 DC15V・0.8A/AC30V・1A