

## 3224MHz対応 分岐器

4K8K  
3224MHz対応

●このたびは、日本アンテナの製品をお買い上げいただきありがとうございます。ご使用前にこの取扱説明書をよくお読みのうえ、正しくお使いください。お読みになった後は、いつでも見られるところに必ず保存してください。



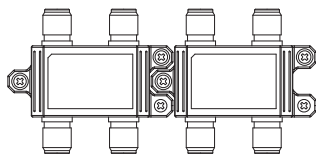
高シールド

このマークは放送法「不要放射34dBμV/m以下」に準拠・設計された「Wi-Fiや携帯電話など、電波の影響を受けにくい・与えにくい製品」に表記される当社独自のマークです。

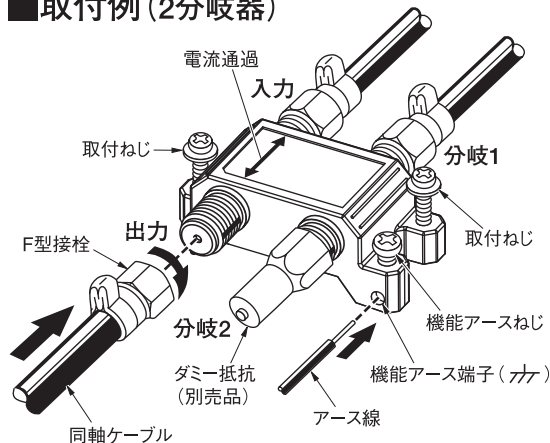


## 特長

1. 本器はHF帯域からCS-IF帯域(10~3224MHz)対応の高性能分岐器ですので、4K・8K放送、双方向棟内CATV、SMATVシステムと広範囲に使用できます。
2. 入力端子から出力端子へ電流通過(最大 DC15V・0.8A/AC30V・1A)できます。
3. 接栓座とハウジングを一体化した亜鉛ダイカスト製、裏ぶたは圧入装着式ですので、高度のシールド効果が得られ、電波の漏洩や飛込み防止に効果があります。
4. 本体に仮固定された取付ねじで壁面への取付けが容易にできます。
5. 壁面から各端子の中心までの高さが14mmですので、7Cの同軸ケーブルも取付可能です。※芯栓の外径が1.5mmより太い場合は、ピン付接栓をご使用ください。
6. 黄色い絶縁体により、一目で入力端子がわかります。
7. 本体を並べて取付けることにより、省スペースにて設置が可能になります。



## 取付例(2分岐器)



## ポイント

- 空端子がある場合は、ダミー抵抗をお求めのうえ必ず接続してください。
- スカパープレミアム放送は分岐・分配してもアンテナ1本に対して1系統となります。別のテレビでごらんになる場合、別途アンテナ、チューナーが必要です。
- 4K・8K放送に対応したシステムにする場合、使用機器・同軸ケーブルなどはすべて3224MHzまでの周波数帯域で性能が保証されているものをご使用ください。

●同梱品 5C接栓(リング付)………端子数分 ※1

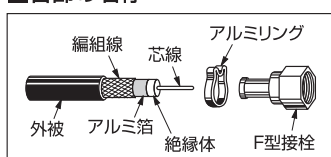
## 同軸ケーブルの加工方法とF型接栓の取付方法

※1 パルク梱包品に5C接栓(リング付)は付属していません。

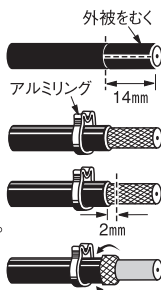
## ◆用意するもの

カッターまたはナイフ、ハサミ  
またはニッパー、ペンチ。

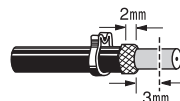
## ■各部の名称



1. カッター、ナイフなどで点線の部分をカットします。(深さ1mm程度)
2. 外被をむき、アルミリングを通しておきます。
3. 外被から2mm程度はなして編組線をいねいに切り落としてください。
4. 編組線をめくりあげます。



5. 編組線から3mmはなして絶縁体とアルミ箔を同時に切り、抜きとります。



6. F型接栓をアルミ箔と編組線の間にはさみ、アルミリングをペンチなどでつまんでしっかりつぶしてください。



7. 芯線の先端は1~2mm出し、斜めにカットしてください。芯線が長いと接続端子を破損する場合があります。



芯線は斜めにカットすると挿入しやすい

## ポイント

- 絶縁体をカットするときは芯線をキズつけないように注意し、芯線が編組線とアルミ箔に接触していないかをご確認ください。
- 芯線に付着物がないか確認し、付着物がある場合には、きれいにとってください。
- 芯線の外径が1.5mm以下の同軸ケーブルをご使用ください。外径が1.5mmより太い場合は、ピン付接栓をご使用ください。(※同軸ケーブルを取換える場合は、以前使用していた同軸ケーブルと芯線の外径が同じ同軸ケーブルをご使用ください。)

●F型接栓締付トルク 約2.0N・m(約20kgf・cm)



注意

加工の際、切りくずの扱いや工具の使用には十分注意してください。思わぬけがの原因となります。

## ■標準性能表

分岐数	型名	周波数帯域 (MHz)	挿入損失 (dB以下)	結合損失 (dB以下)	逆結合損失 (dB以上)	端子間結合損失 (dB以上)	電圧定在波比 (以下)	寸法 (mm) 高さ×幅×奥行	質量 (g)	電通端子 DC15V・0.8A AC30V・1A
1	B101E	10~76	1.5	11.5	18	—	2.2	47.7×55.5×20.5	40	入力ー出力
		76~222	1.5	11.5	25	—	1.8			
		222~770	2.0	12.0	20	—	1.8			
		770~1489	2.5	12.5	18	—	2.0			
		1489~2150	3.0	13.5	17	—	2.0			
		2150~2681	3.5	14.5	16	—	2.0			
		2681~3224	4.3	15.8	16	—	2.5			
2	B102E	10~76	2.5	11.5	18	18	2.0	47.7×55.5×20.5	40	入力ー出力
		76~222	2.5	11.5	25	20	1.8			
		222~770	2.5	12.0	20	18	1.8			
		770~1489	3.0	12.5	18	17	2.0			
		1489~2150	4.0	13.5	18	15	2.0			
		2150~2681	5.0	14.5	16	15	2.0			
		2681~3224	6.3	16.3	16	15	2.5			
4	B104E	10~76	4.5	12.0	18	18	2.0	47.7×77.5×20.5	60	入力ー出力
		76~222	4.0	12.0	25	23	1.8			
		222~770	5.0	12.5	20	18	1.8			
		770~1489	5.5	13.0	18	17	2.0			
		1489~2150	6.0	15.0	18	15	2.0			
		2150~2681	6.5	17.0	16	15	2.0			
		2681~3224	7.5	18.3	16	15	2.5			

●使用温度範囲：-10℃～+40℃(本体周囲温度)

●入力・出力インピーダンスは75Ω (F型) です。

お客様窓口



**0570-091039**

ナビダイヤルが利用できない場合は ☎(03)3893-5243

ご利用時間 9:00~12:00 13:00~17:30(土・日・祝祭日・弊社休業日を除く)

## 日本アンテナ株式会社

本社/〒116-8561 東京都荒川区西尾久7-49-8 ☎(03)3893-5221(大)  
 (ホームページアドレス) <http://www.nippon-antenna.co.jp/>

※製品改良のため、仕様・外観の一部を予告なく変更することがあります。  
 BE(01) 7110395 平成29年6月