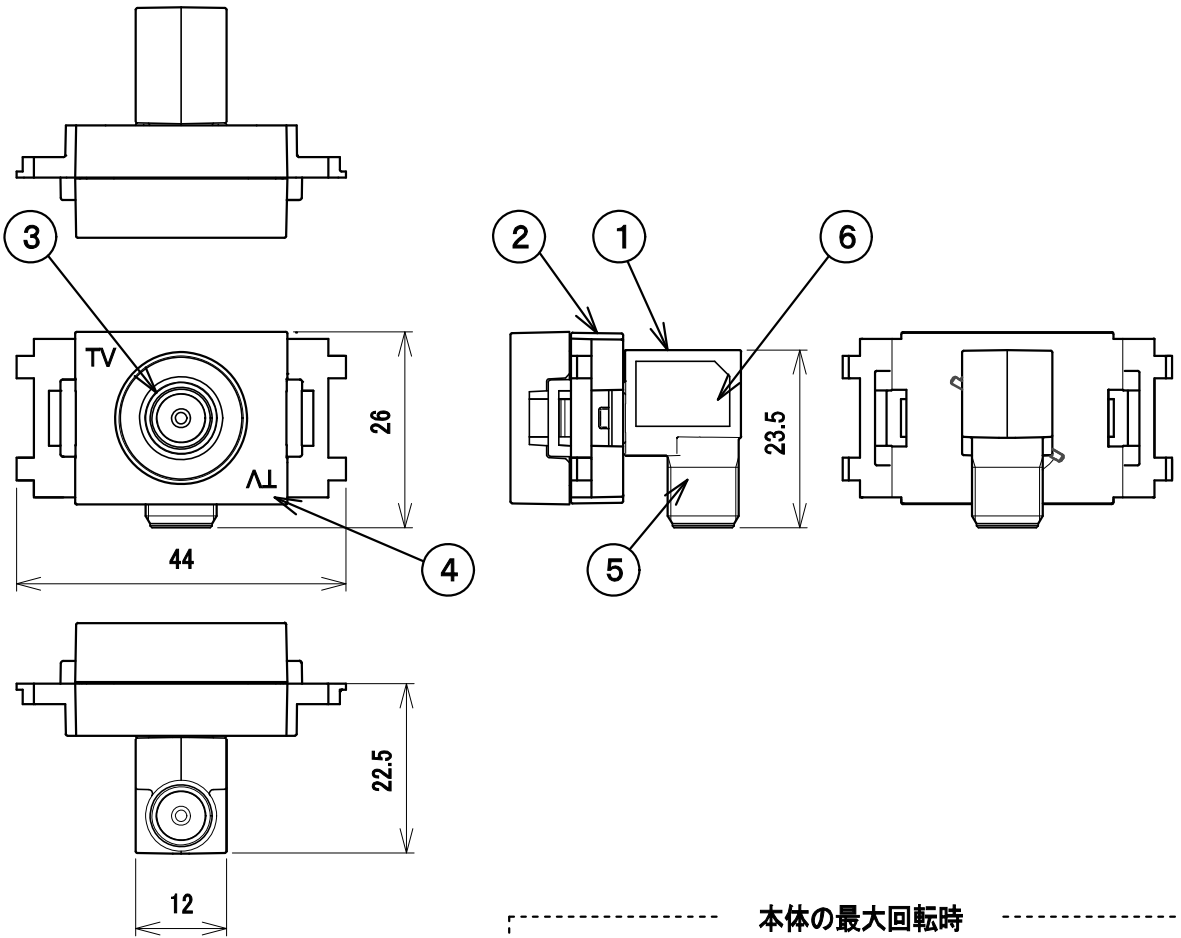


RoHS対応 スーパーハイビジョン受信マーク登録品



標準性能表

項目	型式 LKE7						
周波数帯域 (MHz)	10	76	222	770	1489	2150	2681
	~76	~222	~770	~1489	~2150	~2681	~3224
挿入損失 (dB以下)	0.3	0.3	0.4	0.4	0.4	0.5	0.5
電圧定在波比 (以下)	1.5	1.5	1.5	1.5	1.6	1.6	1.6
インピーダンス (Ω)	75						
使用温度範囲 (°C)	-10~+40						
質量 (g)	20						

部番 ITEM	名称 DESCRIPTION	個数 QUANTITY	材質 MATERIAL	処理 TREATMENT	備考 NOTE
6	銘板	1	合成樹脂		
5	入力端子	1	亜鉛合金、合成樹脂、他	ニッケルメッキ、他	
4	TV端子台	1	合成樹脂	ホワイト	交換型
3	TV端子	1	亜鉛合金、合成樹脂、他	ニッケルメッキ、他	
2	取付枠	1	合成樹脂		
1	ケース	1	亜鉛合金	ニッケルメッキ	

SCALE 尺 度 Free	DESIGNED 担 当 小野	DRAWN 製 図 野原	INSPECTED 検 査 田中	APPROVED 承 認 小野
単 位 UNIT mm	質 量 MASS	品 名 DESCRIPTION 小型直列ユニット 壁面端子 LKE7 外観標準性能表		
三 角 法 3RD ANGLE PROJECTION		DRAWING NO. 2181610F11		
日本アンテナ株式会社 NIPPON ANTENNA CO.,LTD.		番 号		