

3224MHz対応テレビ端子 小型直列ユニット

4K8K
3224MHz対応

●このたびは、日本アンテナの製品をお買い上げいただきありがとうございます。ご使用前にこの取扱説明書をよくお読みのうえ、正しくお使いください。お読みになった後は、いつでも見られるところに必ず保存してください。



SHマーク(スーパーハイビジョン受信マーク)は、BS・110度CS右左旋放送受信帯域に対応した機器のうち、一般社団法人 電子情報技術産業協会が審査・登録され、一定以上の性能を有するスーパーハイビジョン衛星放送受信に適した衛星アンテナ、受信システム機器に付与されるシンボルマークです。

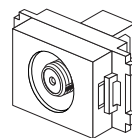


高シールド

このマークは放送法「不要放射34dB μ V/m以下」に準拠・設計された「Wi-Fiや携帯電話など、電波の影響を受けにくい・与えにくい製品」に表記される当社独自のマークです。



1端子型

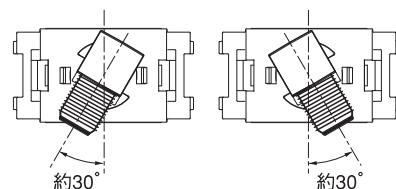


- LKE7
電流阻止型
- LKE7P
電流通過型
- LKE7-R
端末用

■特長

1. 10~3224MHz (HF帯からCS-IF帯)まで使用できる高性能小型テレビ端子ですので、4K・8K放送、双方向棟内CATV、SMATVシステムと広範囲に使用できます。
2. 入力端子が左右に最大30°回転するので、ケーブルの取り回しがスムーズにできます。
3. ケースは亜鉛ダイカスト製、横ブタはプレス固定式で、電波の漏洩や飛込み対策に効果があります。
4. TV端子台を別の色に交換したいときは、直列ユニット用色交換TV端子台(別売品)をお使いください。

●本体の最大回転時



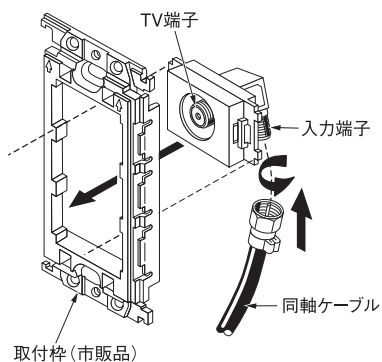
- 入力端子が左右に30°動きます。

ポイント

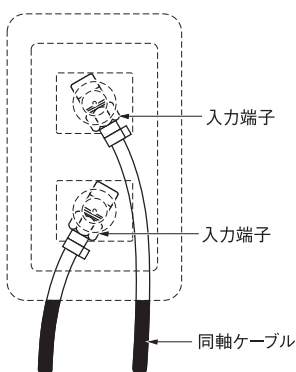
- 4K・8K放送に対応したシステムにする場合、使用機器・同軸ケーブルなどはすべて3224MHzまでの周波数帯域で性能が保証されているものをご使用ください。
- 空端子がある場合は、ダミー抵抗をお求めのうえ必ず接続してください。

■取扱方法

●ケーブルの取付

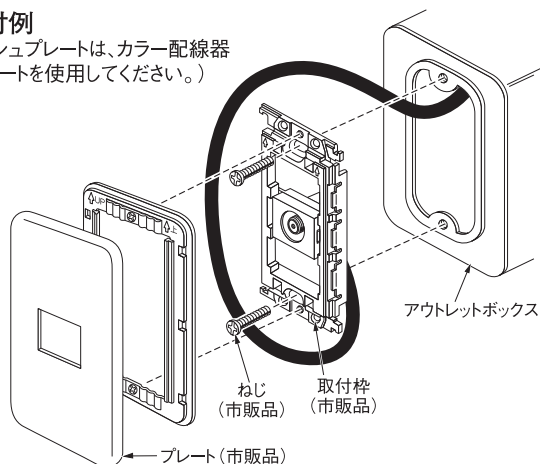


●透視図(2端子型)

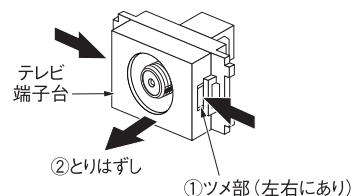


●取付例

(フラッシュプレートは、カラー配線器具プレートを使用してください。)



■テレビ端子台のとりはずし方法



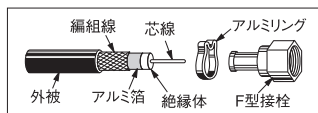
- ①テレビ端子台の両方のツメ部を指でつまみます。
- ②手前に引いてははずします。

●同軸ケーブルの加工方法とF型接栓の取付方法 (別売品)

◆用意するもの

カッターまたはナイフ、ハサミまたはニッパー、ペンチ。

■各部の名称



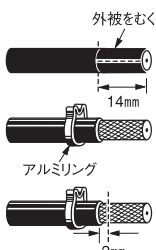
ポイント

- 絶縁体をカットするときは芯線をキズつけないように注意し、芯線が編組線とアルミ箔に接触していないかをご確認ください。
 - 芯線に付着物がないか確認し、付着物がある場合には、きれいにしてください。
 - 芯線の外径が1.5mm以下の同軸ケーブルをご使用ください。外径が1.5mmより太い場合は、ピン付接栓をご使用ください。(※同軸ケーブルを取換える場合は、以前使用していた同軸ケーブルと芯線の外径が同じ同軸ケーブルをご使用ください。)
- F型接栓締付トルク 約2.0N・m (約20kgf・cm)

① カッター、ナイフなどで点線の部分をカットします。(深さ1mm程度)

② 外被をむき、アルミリングを通しておきます。

③ 外被から2mm程度はなして編組線をていねいに切り落としてください。

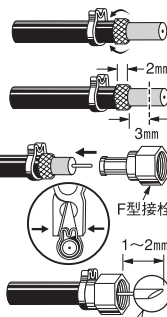


④ 編組線をめくりあげます。

⑤ 編組線から3mmはなして絶縁体とアルミ箔を同時に切り、抜きとります。

⑥ F型接栓をアルミ箔と編組線の間に挿入し、アルミリングをペンチなどでつまんでしっかりつぶしてください。

⑦ 芯線の先端は1~2mm出し、斜めにカットしてください。



芯線が長いと接続端子を破損する場合があります。

芯線は斜めにカットすると挿入しやすい



注意 加工の際、切りくずの扱いや工具の使用には十分注意してください。思わぬケガの原因となります。

■標準性能表

型名	周波数帯域 (MHz)	挿入損失 (dB以下)	電圧定在波比 (以下)	インピーダンス (Ω)		使用温度範囲 (°C)	寸法 (mm) 高さ×幅×奥行	質量 (g)
				入力	テレビ端子			
LKE7 SH JEITA	10~76	0.3	1.5	75	75	-10~+40	23.5×43.6×30.4	20
	76~222	0.3	1.5					
	222~770	0.4	1.5					
	770~1489	0.4	1.5					
	1489~2150	0.4	1.6					
	2150~2681	0.5	1.6					
LKE7P (入力-TV間電通) ※ SH JEITA	2681~3224	0.5	1.6					
	10~76	0.2	1.3					
	76~222	0.2	1.3					
	222~770	0.2	1.3					
	770~1489	0.3	1.3					
	1489~2150	0.3	1.5					
LKE7-R SH JEITA	2150~2681	0.4	1.5					
	2681~3224	0.5	1.5					
	10~76	8.0	1.5					
	76~222	8.0	1.5					
	222~770	8.0	1.5					
	770~1489	9.0	1.5					
	1489~2150	10.0	1.6					
	2150~2681	10.5	1.6					
	2681~3224	11.0	1.6					

※入力端子とTV端子間電流通過 最大DC15V・0.8A/AC30V・1A

ポイント

●ボックスはJIS C 8336に準じますが、奥行が40mm未満の場合には取付、配線できないことがあります。本器、ボックス、ケーブルの寸法、設置方法等をあらかじめ考慮したうえでご使用ください。

お客様窓口



0570-091039

ナビダイヤルが利用できない場合は ☎(03)3893-5243

ご利用時間 9:00~12:00 13:00~17:30 (土・日・祝祭日・弊社休業日を除く)

日本アンテナ株式会社

本社 / 〒116-8561 東京都荒川区西尾久7-49-8 ☎(03)3893-5221 (大)
(ホームページアドレス) <http://www.nippon-antenna.co.jp/>

※製品改良のため、仕様、外観の一部を予告なく変更することがあります。
LKE(A02) 7110302 平成28年8月