

3224MHz対応 テレビ端子 双方向／片方向切替スイッチ付テレビ端子

●このたびは、日本アンテナの製品をお買い上げいただきありがとうございます。ご使用前にこの取扱説明書をよくお読みの上、正しくお使いください。お読みになった後は、いつでも見られるところに必ず保存してください。

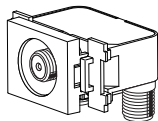
■特長

- 10～3224MHz (HF帯からCS-IF帯)まで使用できる高性能テレビ端子です。
- TV端子は上り回線帯域(10～60MHz)をカット(片方向)／パス(双方向)に切替え可能で、下り回線帯域(70～3224MHz)を通過します。※WUE77は除く
- 市販の取付枠に取付可能です。
- ケースは亜鉛ダイカスト製、裏ぶたはプレス固定式で、電波の漏洩や飛び込み対策に効果があります。
- テレビ端子台のブランクパネルを着脱することで、市販の化粧プレートの2個用、3個用に対応可能です。※WSKE7は除く

ポイント

- TV端子の接続には、必ずF型接栓を使用して確実に締付けしてください。
- 空端子がある場合は、ダミー抵抗をお求めのうえ必ず接続してください。
- 4K・8K放送に対応したシステムにする場合、使用機器・同軸ケーブルなどはすべて3224MHzまでの周波数帯域で性能が保証されているものをご使用ください。

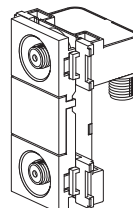
1端子型



壁面端子
帯域切替スイッチ付
●WSKE7

◎イラストはWSKE7

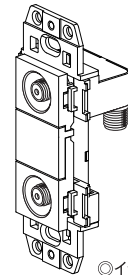
2端子型



Bタイプ
壁面端子
●WUE77B

壁面端子
帯域切替スイッチ付
●WSUE77B
取付パーツなし
2個・3個用プレート対応

◎イラストはWUE77B



BEタイプ
壁面端子
●WUE77BE

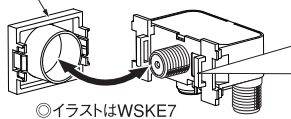
壁面端子
帯域切替スイッチ付
●WSUE77BE
取付パーツあり
取付ねじ付属
2個・3個用プレート対応

◎イラストはWUE77BE

■双方向／片方向切替スイッチの操作方法

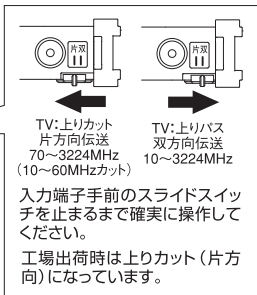
●1端子型の場合

テレビ端子台

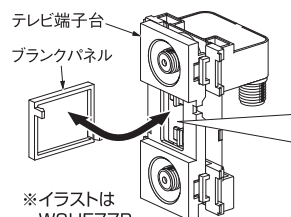


◎イラストはWSKE7

- テレビ端子台を本体より取り外し、スイッチ操作をおこなってください。本体下側からも操作できます。

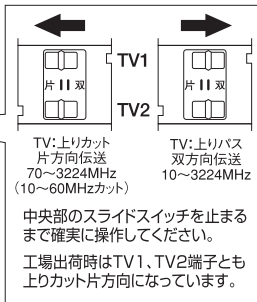


●2端子型の場合



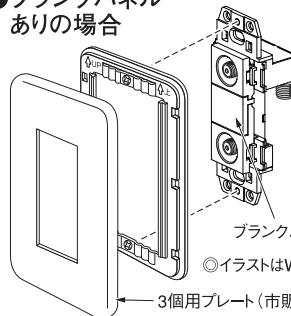
※イラストはWSUE77B

- テレビ端子台またはブランクパネルを本体より取り外し、スイッチ操作をおこなってください。

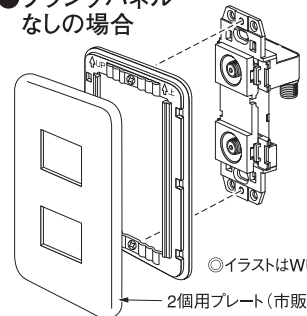


■プレート使用例

●ブランクパネルありの場合

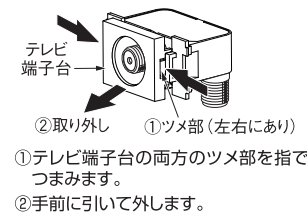


●ブランクパネルなしの場合

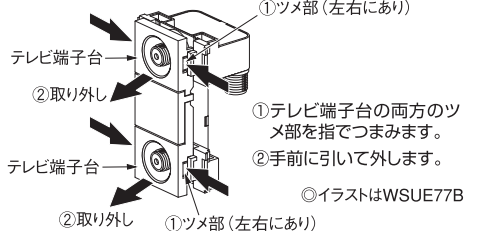


■テレビ端子台の取外し方法

●1端子型の場合



●2端子型の場合



■標準性能表

型名	周波数帯域 (MHz)	挿入損失 (dB以下)		分配損失 (dB以下)		阻止帯域減衰量 (dB以上)	端子間結合損失 (dB以上)	電圧定在波比(以下)		入力・出力インピーダンス (Ω)	使用温度範囲 (°C)	寸法 (mm) 高さ×幅×奥行	質量 (g)
		片方向	双方向	片方向	双方向			片方向	双方向				
WSKE7	10～60	—	1.0	—	—	40	—	2.0	※2	75 (F型)	-10～+40	29.3×43.6×32.5	39
	70～90	3.5	1.0	—	—	—	—	2.0	—				
	90～770	2.0	1.0	—	—	—	—	2.0	—				
	770～1489	2.0	1.0	—	—	—	—	2.0	—				
	1489～2150	2.5	1.5	—	—	—	—	2.5	—				
	2150～2681	3.0	2.0	—	—	—	—	2.5	—				
2681～3224	3.5	2.5	—	—	—	—	2.5	—					
WSUE77B WSUE77BE	10～60	—	—	40以上	5.0	—	13	—	2.0	75 (F型)	-10～+40	69×43.6×35.3 (110×43.6×35.3) ※3	85 (90) ※3
	70～90	—	—	7.0	5.0	—	20	2.0	2.0				
	90～770	—	—	6.0	5.0	—	18	2.0	2.0				
	770～1489	—	—	6.5	6.0	—	15	2.0	2.0				
	1489～2150	—	—	8.0	7.0	—	15	2.5	2.5				
	2150～2681	—	—	9.0	8.0	—	15	2.5	2.5				
2681～3224	—	—	9.8	8.8	—	15	2.5	2.5					
WUE77B WUE77BE	10～76	—	—	4.0	※1	—	13	—	1.8	75 (F型)	-10～+40	69×43.6×35.3 (110×43.6×35.3) ※3	85 (90) ※3
	76～222	—	—	4.0	※1	—	20	—	1.8				
	222～770	—	—	4.3	※1	—	18	—	1.8				
	770～1489	—	—	4.8	※1	—	15	—	2.0				
	1489～2150	—	—	6.0	※1	—	15	—	2.0				
	2150～2681	—	—	6.5	※1	—	15	—	2.5				
2681～3224	—	—	8.0	※1	—	15	—	2.5					

※1 双／片方向の切替ははありません

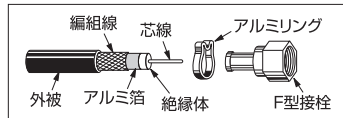
※2 片方向時、TV1端子は除く

※3 ()内はBEタイプの場合

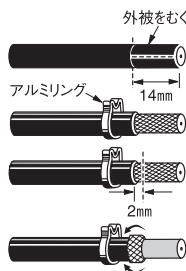
●同軸ケーブルの加工方法とF型接栓の取付方法

◆用意するもの カッターまたはナイフ、ハサミまたはニッパー、ペンチ。

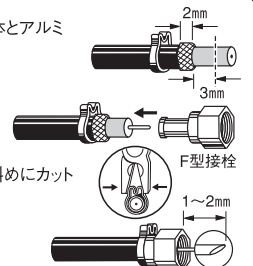
■各部の名称



- 1 カッター、ナイフなどで点線の部分をカットします。(深さ1mm程度)
- 2 外被をむき、アルミリングを通しておきます。
- 3 外被から2mm程度はなして編組線をていねいに切り落としてください。
- 4 編組線をめくりあげます。



- 5 編組線から3mmはなして絶縁体とアルミ箔を同時に切り、抜きとります。
- 6 F型接栓をアルミ箔と編組線の間にはさみ、アルミリングをペンチなどでつまんでしっかりつぶしてください。
- 7 芯線の先端は1~2mm出し、斜めにカットしてください。
芯線が長いと接続端子を破損する場合があります。



ポイント

- 絶縁体をカットするときは芯線をキズつけないように注意し、芯線が編組線とアルミ箔に接触していないかをご確認ください。
- 芯線に付着物がなければ確認し、付着物がある場合には、きれいにしてください。
- 芯線の外径が1.5mm以下の同軸ケーブルをご使用ください。外径が1.5mmより太い場合は、ピン付接栓をご使用ください。(※同軸ケーブルを取換える場合は、以前使用していた同軸ケーブルと芯線の外径が同じ同軸ケーブルをご使用ください。)

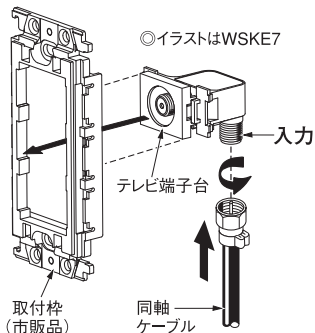
⚠注意 加工の際、切りくずの扱いや工具の使用には十分注意してください。思わぬけがの原因となります。

●F型接栓締付トルク 約2.0N・m (約20kgf・cm)

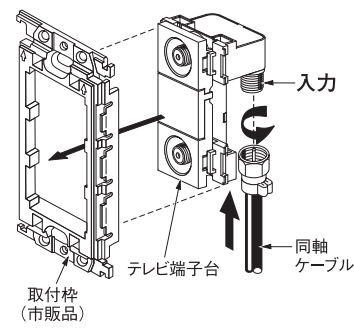
■取付方法

●ケーブルの取付・取付枠への取付

1端子型



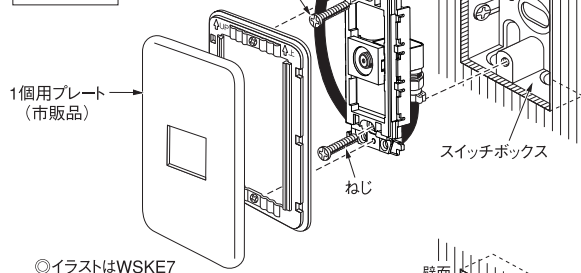
2端子型



◎イラストはWUE77B

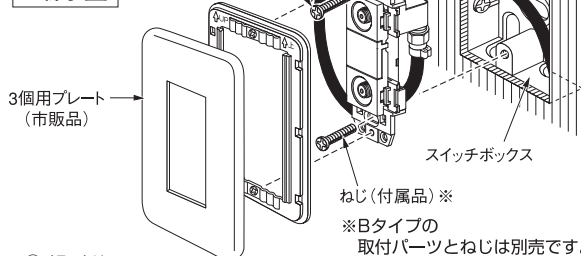
●スイッチボックスの場合

1端子型



◎イラストはWSKE7

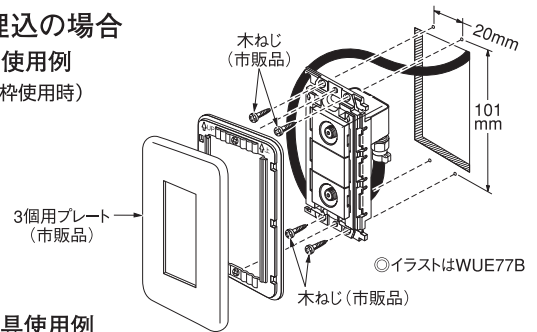
2端子型



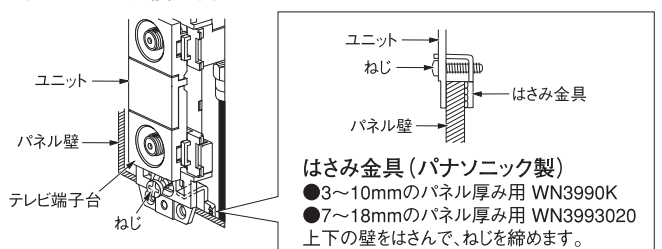
◎イラストはWUE77BE

●板壁面埋込の場合

- ねじ止め使用例 (市販取付枠使用時)

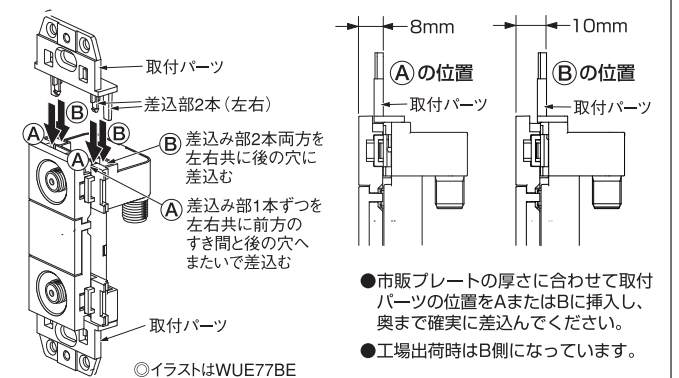


- はさみ金具使用例



はさみ金具 (パナソニック製)
●3~10mmのパネル厚み用 WN3990K
●7~18mmのパネル厚み用 WN3993020
上下の壁をはさんで、ねじを締めます。

●取付パーツの位置調整



- 市販プレートの厚さに合わせて取付パーツの位置をAまたはBに挿入し、奥まで確実に差込んでください。
- 工場出荷時はB側になっています。

ポイント

- ボックスはJIS C 8336に準じますが、奥行が40mm未満の場合には取付、配線できないことがあります。本器、ボックス、ケーブルの寸法、設置方法などをあらかじめ考慮したうえでご使用ください。
- テレビ端子台は、市販取付枠へ取付け後も着脱可能です。
- ブラックパネルの取り外しは、市販取付枠の取付け前におこなってください。市販取付枠を付けた状態では取り外しできません。

お客様窓口

0570-091039

ご利用時間 9:00~12:00 13:00~17:30 (土・日・祝祭日・弊社休業日を除く)

ナビダイヤルが利用できない場合は ☎(03)3893-5243

日本アンテナ株式会社

本社/〒116-8561 東京都荒川区西尾久7-49-8 ☎(03)3893-5221 (大代)
(ホームページアドレス) <http://www.nippon-antenna.co.jp/>

※製品改良のため、仕様、外観の一部を予告なく変更することがあります。
7109028 平成28年1月