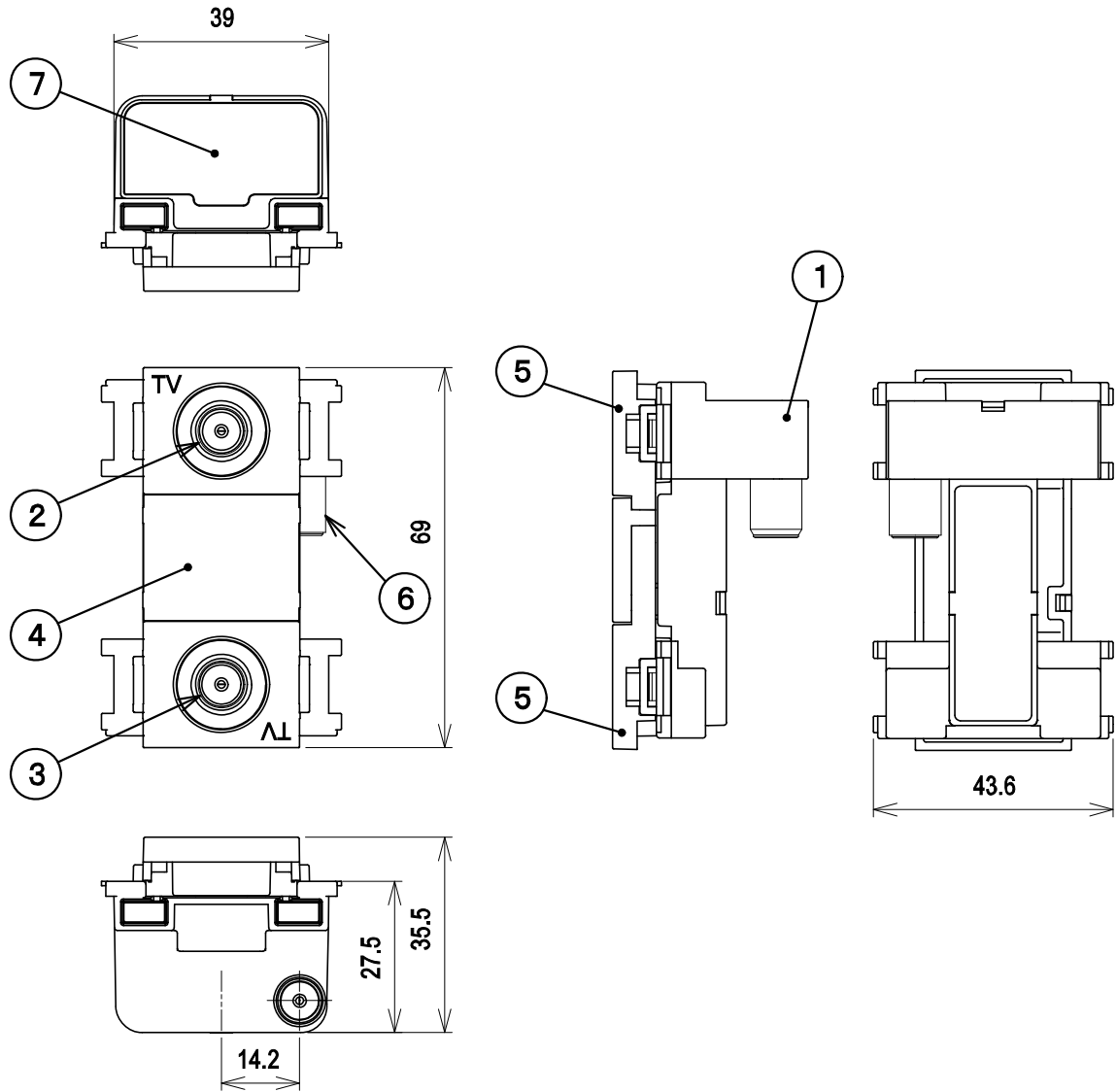


RoHS対応 スーパーハイビジョン受信マーク登録品



標準性能表

項目	型式 WUE77B						
	10	76	222	770	1489	2150	2681
周波数帯域 (MHz)	~76	~222	~770	~1489	~2150	~2681	~3224
分配損失 (dB以下)	4.0	4.0	4.3	4.8	6.0	6.5	8.0
端子間結合損失 (dB以上)	13	20	18	15	15	15	15
電圧定在波比 (以下)	1.8	1.8	1.8	2.0	2.0	2.5	2.5
インピーダンス (Ω)	75						
使用温度範囲 (°C)	-10~+40						
質量 (g)	85						

7	銘板	1	合成樹脂		
6	入力端子	1	亜鉛合金、合成樹脂、他	ニッケルメッキ、他	
5	TV端子台	1	合成樹脂	ホワイト	交換型
4	ブランクパネル	1	合成樹脂	ホワイト	
3	TV2端子	1	亜鉛合金、合成樹脂、他	ニッケルメッキ、他	
2	TV1端子	1	亜鉛合金、合成樹脂、他	ニッケルメッキ、他	
1	ケース	1	亜鉛合金	ニッケルメッキ	
部番 ITEM	名称 DESCRIPTION	個数 QUANTITY	材質 MATERIAL	処理 TREATMENT	備考 NOTE
尺 度	SCALE Free	DESIGNED 担 当	DRAWN 製 図	INSPECTED 検 査	APPROVED 承 認
単位 UNIT	mm	質量 MASS	品名 DESCRIPTION 壁面端子 直列ユニット WUE77B 外観標準性能表		
三 角 法 3RD ANGLE PROJECTION			DRAWING NO. 2181616F12		
日本アンテナ株式会社 NIPPON ANTENNA CO.,LTD.			番 番		