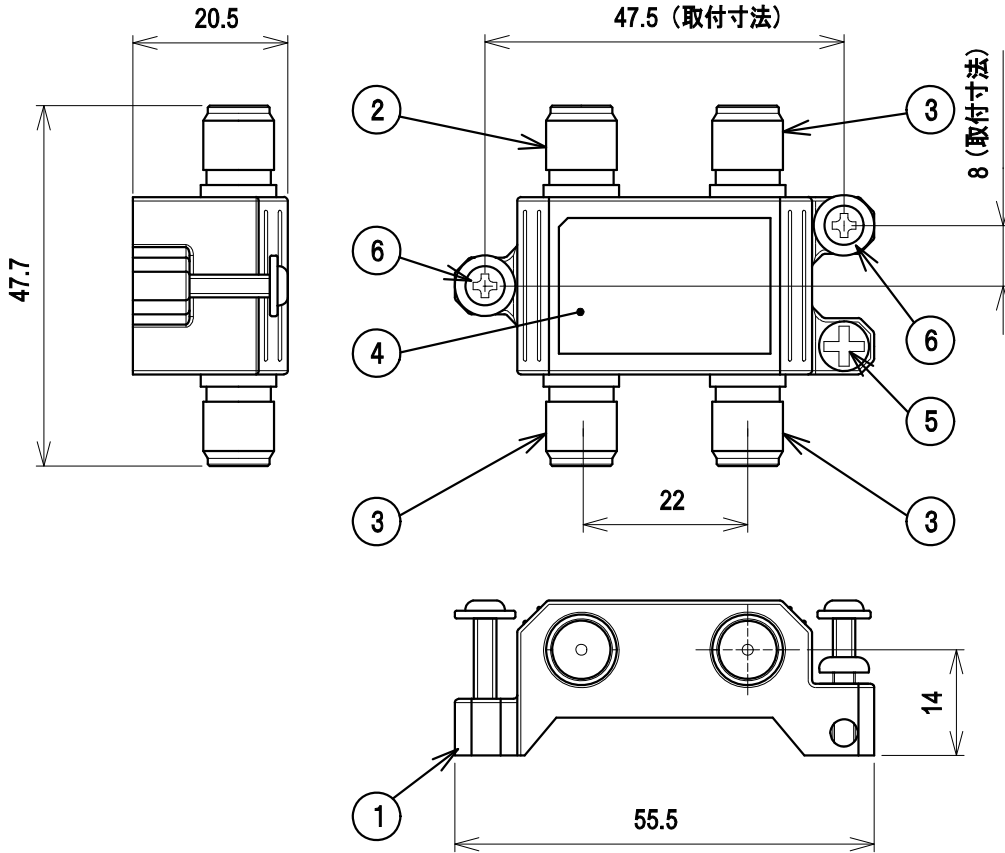


RoHS対応 スーパーハイビジョン受信マーク登録品



標準性能表

項目	形式 D3E						
周波数帯域 (MHz)	10~76	76~222	222~770	770~1489	1489~2150	2150~2681	2681~3224
分配損失 (dB以下)	7.0	6.0	6.5	7.5	9.0	11.0	11.8
端子間結合損失 (dB以上)	16	20	18	15	15	15	15
電圧定在波比 (以下)	2.0	1.8	1.8	2.0	2.0	2.0	2.5
インピーダンス (Ω)	75						
使用温度範囲 (°C)	-10~+40						
質量 (g)	40						

部番 ITEM	名称 DESCRIPTION	個数 QUANTITY	材質 MATERIAL	処理 TREATMENT	備考 NOTE
6	取付ねじ	2	鉄	ニッケルメッキ	
5	機能アースねじ	1	鉄	クロメート	
4	銘板	1	合成樹脂		
3	出力端子	3	亜鉛合金、合成樹脂、他	スズメッキ、他	F型
2	入力端子	1	亜鉛合金、合成樹脂、他	スズメッキ、他	F型
1	ケース	1	亜鉛合金	スズメッキ	

SCALE 尺 度 Free	DESIGNED 担 当 田	DRAWN 製 図 野	INSPECTED 検 査 田	APPROVED 承 認 小
単位 UNIT mm	質量 MASS	品名 DESCRIPTION 屋内用3分配器		
三 角 法 3RD ANGLE PROJECTION		名 D3E外観標準性能表		
日本アンテナ株式会社 NIPPON ANTENNA CO.,LTD.		図 番 DRAWING NO. 2181602F12		

入力端子と出力2端子間電流通過型
最大 DC15V・0.8A/AC30V・1A