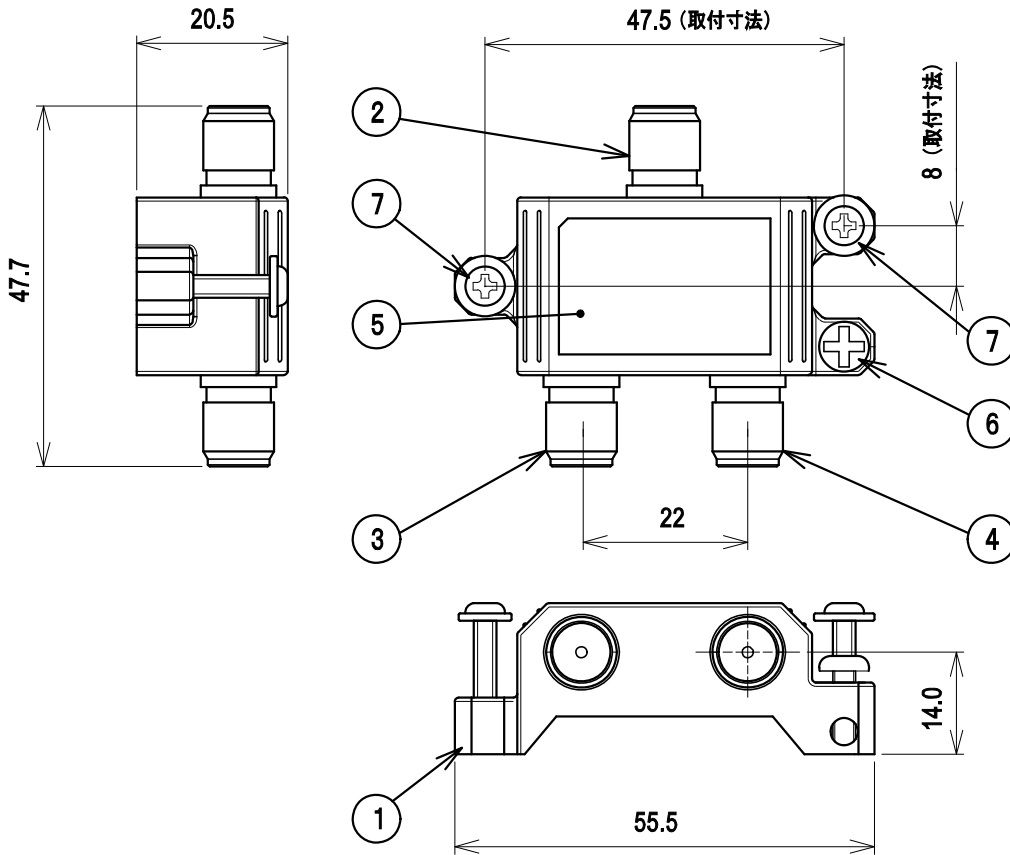


RoHS対応



標準性能表

| 項目 | 形式 B101E | | | | | | | |
|----------------|----------|--------|---------|----------|-----------|-----------|-----------|--|
| 周波数帯域 (MHz) | 10~76 | 76~222 | 222~770 | 770~1489 | 1489~2150 | 2150~2681 | 2681~3224 | |
| 挿入損失 (dB以下) | 1.5 | 1.5 | 2.0 | 2.5 | 3.0 | 3.5 | 4.3 | |
| 結合損失 (dB以下) | 11.5 | 11.5 | 12.0 | 12.5 | 13.5 | 14.5 | 15.8 | |
| 逆結合損失 (dB以上) | 18 | 25 | 20 | 18 | 17 | 16 | 16 | |
| 電圧定在波比 (以下) | 2.2 | 1.8 | 1.8 | 2.0 | 2.0 | 2.0 | 2.5 | |
| 入出力インピーダンス (Ω) | 75 | | | | | | | |
| 使用温度範囲 (°C) | -10~+40 | | | | | | | |
| 質量 (g) | 40 | | | | | | | |

| 部番 | 名称 | 個数 | 材質 | 処理 | 備考 |
|------|-------------|----------|-------------|-----------|------|
| ITEM | DESCRIPTION | QUANTITY | MATERIAL | TREATMENT | NOTE |
| 7 | 取付ねじ | 2 | 鉄 | ニッケルメッキ | |
| 6 | 機能アースねじ | 1 | 鉄 | クロメート | |
| 5 | 銘板 | 1 | 合成樹脂 | | |
| 4 | 分岐端子 | 1 | 亜鉛合金、合成樹脂、他 | スズメッキ、他 | F型 |
| 3 | 出力端子 | 1 | 亜鉛合金、合成樹脂、他 | スズメッキ、他 | F型 |
| 2 | 入力端子 | 1 | 亜鉛合金、合成樹脂、他 | スズメッキ、他 | F型 |
| 1 | ケース | 1 | 亜鉛合金 | スズメッキ | |

| | | | | |
|------------------------------------|------------------|---------------------------|-------------------|------------------|
| SCALE 尺 Free | DESIGNED 担 近藤 | DRAWN 製 奇崎 | INSPECTED 検 田中 | APPROVED 承 小西 |
| 単位 UNIT mm | 質量 MASS | 品名 DESCRIPTION 屋内用1分岐器 | | |
| 三角法 3RD ANGLE PROJECTION | | 名 B101E 外観標準性能表 | | |
| 日本アンテナ株式会社 NIPPON ANTENNA CO.,LTD. | | 図号 DRAWING NO. 2181607F12 | | |

入力端子と出力端子間電流通過型
最大 DC15V・0.8A/AC30V・1A