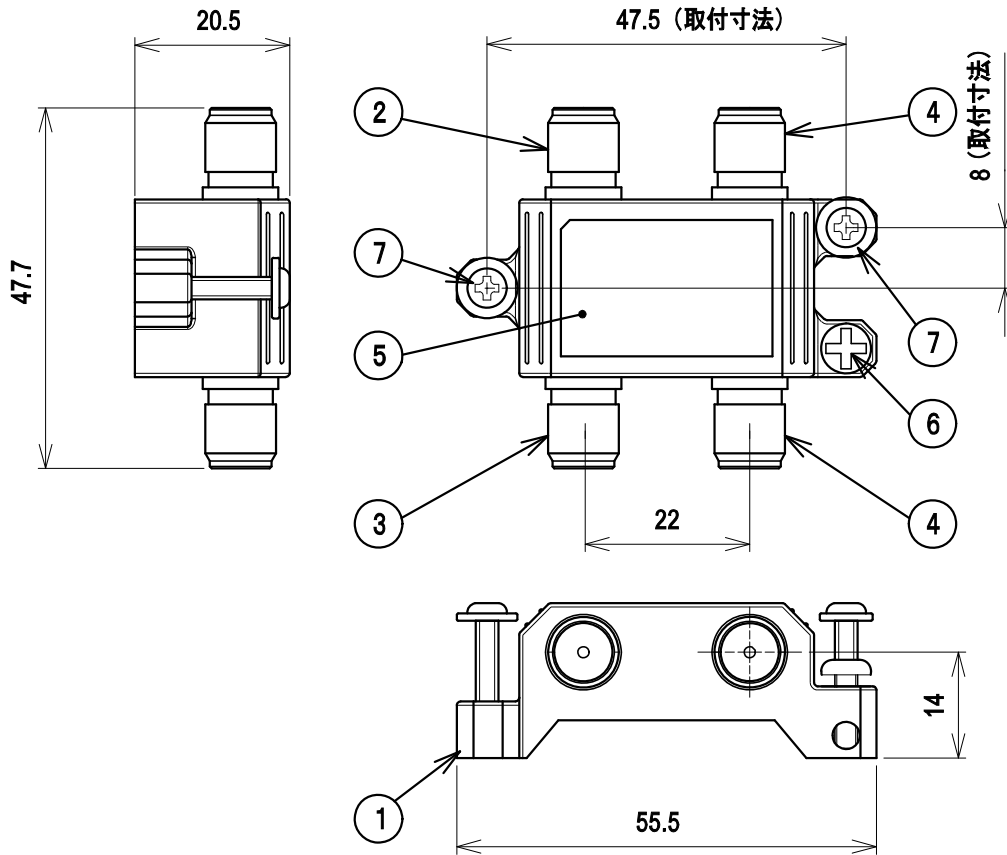


RoHS対応



標準性能表

項目	形式 B102E						
周波数帯域 (MHz)	10~76	76~222	222~770	770~1489	1489~2150	2150~2681	2681~3224
挿入損失 (dB以下)	2.5	2.5	2.5	3.0	4.0	5.0	6.3
結合損失 (dB以下)	11.5	11.5	12.0	12.5	13.5	14.5	16.3
逆結合損失 (dB以上)	18	25	20	18	18	16	16
端子間結合損失 (dB以上)	18	20	18	17	15	15	15
電圧定在波比 (以下)	2.0	1.8	1.8	2.0	2.0	2.0	2.5
入出力係数 (Ω)	75						
使用温度範囲 (°C)	-10~+40						
質量 (g)	40						

部番 ITEM	名称 DESCRIPTION	個数 QUANTITY	材質 MATERIAL	処理 TREATMENT	備考 NOTE
7	取付ねじ	2	鉄	ニッケルメッキ	
6	機能アースねじ	1	鉄	クロメート	
5	銘板	1	合成樹脂		
4	分岐端子	2	亜鉛合金、合成樹脂、他	スズメッキ、他	F型
3	出力端子	1	亜鉛合金、合成樹脂、他	スズメッキ、他	F型
2	入力端子	1	亜鉛合金、合成樹脂、他	スズメッキ、他	F型
1	ケース	1	亜鉛合金	スズメッキ	

SCALE 尺 度 Free	DESIGNED 担 当 近藤	DRAWN 製 図 寄崎	INSPECTED 検 査 田中	APPROVED 承 認 小西
単 位 UNIT mm	質 量 MASS	品 名 DESCRIPTION 屋内用2分岐器		
三 角 法 3RD ANGLE PROJECTION		名 稱 B102E外観標準性能表		
日本アンテナ株式会社 NIPPON ANTENNA CO.,LTD.		図 番 DRAWING NO. 2181608F12		

入力端子と出力端子間電流通過型
最大 DC15V・0.8A/AC30V・1A