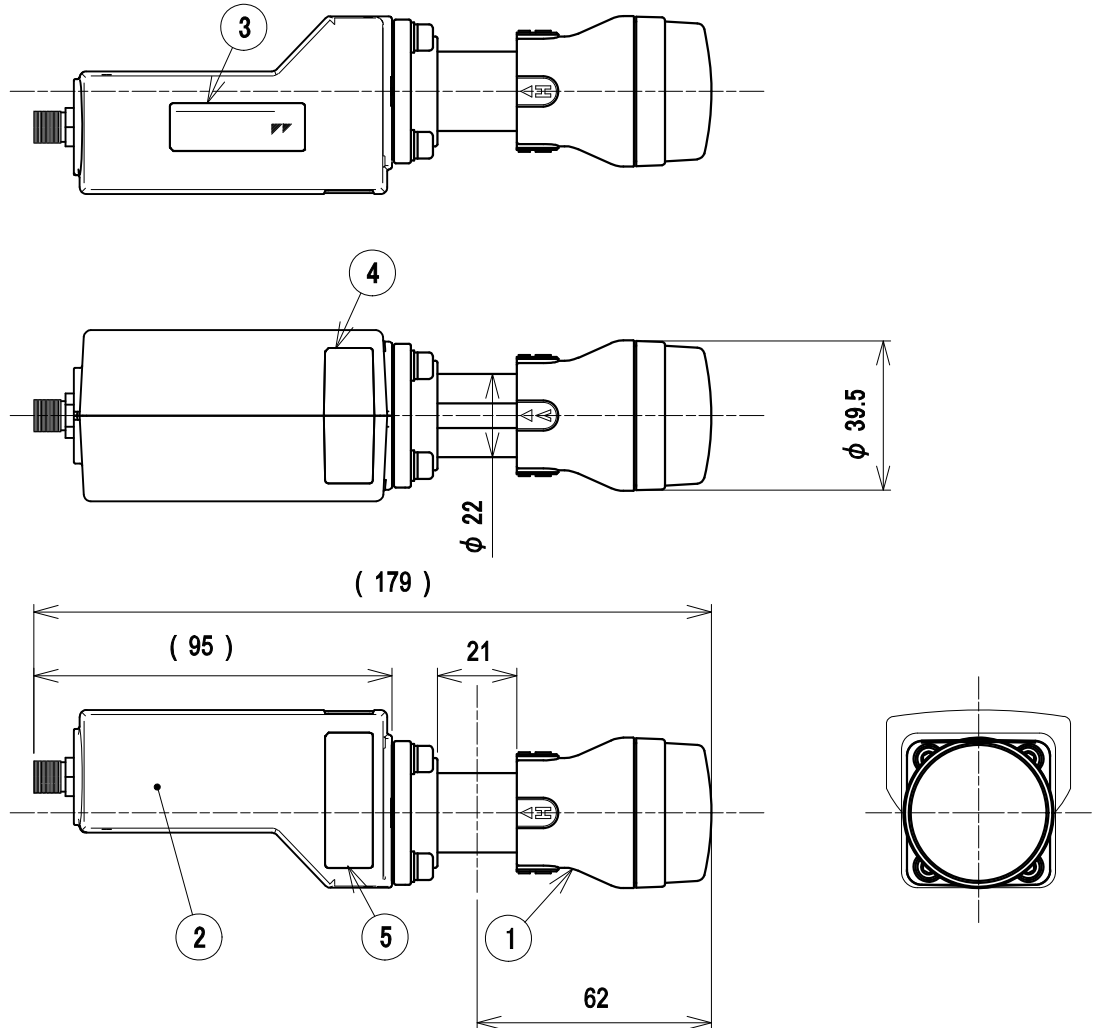


RoHS対応



5	銘板(水平偏波)	1	合成樹脂		
4	銘板(垂直偏波)	1	合成樹脂		
3	銘板	1	合成樹脂		
2	CSコンバータ(CN2:赤)	1	アルミ・合成樹脂		局発11.2
1	フィードホーン	1	アルミ	塗装	
部番 ITEM	名 称 DESCRIPTION	個 数 QUANTITY	材 質 MATERIAL	処 理 TREATMENT	備 考 NOTE
尺 寸 度	SCALE Free	担 当 DESIGNED 中田	製 図 DRAWN 植田	検 査 INSPECTED 松本	承認 APPROVED 滝澤
単 位 UNIT	mm	質 量 MASS	234g		
3RD ANGLE PROJECTION		品 名 DESCRIPTION CSアンテナ用コンバータユニット FC-AT8 外觀図			
日本アンテナ株式会社 NIPPON ANTENNA CO.,LTD.		図 番 DRAWING NO. 2181626A10			

RoHS対応

### CSアンテナ用コンバーターユニット

フィードホーン部

項目	MIN.	TYP.	MAX.	備考
用途	オフセット用			
受信周波数範囲 [GHz]	12.20	~	12.75	
受信偏波	水平及び垂直の直線片偏波			
VSWR	1.3以下			水平偏波
	1.3以下			垂直偏波

コンバータ部

項目	MIN.	TYP.	MAX.	備考
受信周波数範囲 [GHz]	12.20	~	12.75	
中間周波数 [MHz]	1000	~	1550	
雑音指数 [dB]	-	0.6	0.9	
総合利得 [dB]	48	52	58	
受信帯域利得偏差 [dB]	-	-	5p-p	1000~1550MHz
受信ch内利得偏差 [dB]	-	-	1p-p	受信ch帯域内(27MHz)
入力VSWR	-	-	2.5	
出力VSWR	-	-	2.5	
局部発振周波数 [GHz]	-	11.2	-	
局発周波数の漂動 [MHz]	-	-	±1.5	-30~+50°C
局発漏洩 [dBm]	-	-	-55	入力端子
位相雑音 [dBc/Hz]	-	-	-52	◎1kHz OFFSET
	-	-	-70	◎5kHz OFFSET
	-	-	-80	◎10kHz OFFSET
イメージ妨害抑圧比 [dB]	31	-	-	
相互変調妨害比 [dB]	58	-	-	-75dBm 2波
使用温度範囲 [°C]	-30	~	+50	
保存湿度範囲 [%RH]	20	~	95	
電源電圧 [V]	DC+9.5	~	DC+16.5	DC+15V 標準
消費電流 [mA]	-	80	120	
入力構造	WR-75			
出力構造	F型コネクタ(FEMALE)			C15相当
質量 [g]	234			フィードホーン部含む

部番 ITEM	名称 DESCRIPTION	個数 QUANTITY	材質 MATERIAL	処理 TREATMENT	備考 NOTE
SCALE 尺 度 Free	DESIGNED 担 当 	DRAWN 製 図 	INSPECTED 検 査 	APPROVED 承 認 	
単位 UNIT mm	質量 MASS 234g	品名 DESCRIPTION CSアンテナ用コンバーターユニット FC-AT8 標準性能表			
三 角 法 3RD ANGLE PROJECTION		図 番 DRAWING NO. 2181626D10			
日本アンテナ株式会社 NIPPON ANTENNA CO.,LTD.					