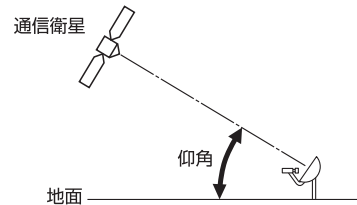
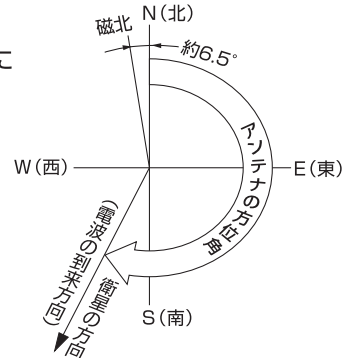


仰角と方位角および偏波角

●仰角について (受信点から衛星を見上げた角度)



●方位角について (真北から東まわりに測った衛星の角度)

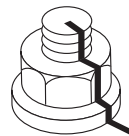


●方位磁石で方位角を求める場合

- ①まず、磁針で北を求めます。
- ②求めた磁北は、西偏角により西に約6.5度ずれています。
- ③方位角に西偏角(約6.5度)を加えた補正值が、磁北からの衛星の方向になります。

安全にお使いいただくために

設置の際に、締め付けた全てのボルト、ナットは定期的に取付状態の確認をしてください。
そのために全てのボルト、ナットの締め後は確認用マーキングをおこなってください。
定期点検の際にはマーキングのずれを確認してください。



メンテナンス

- いつまでも美しい映像をお楽しみいただくために、1年に1回は専門業者に受信状態、ケーブル接続、ボルト・ナット、ねじの取付状態の点検や増し締めなどの保守をご依頼ください。

うまく映らない時は

修理を依頼される前に下記のことをお確かめください。

このようなとき	対策例
テレビで確認したら画像も音声も出ない	<ul style="list-style-type: none"> ●アンテナの向きがズレていないか、ご確認ください。 ●同軸ケーブルが正しく接続されているか、ご確認ください。 ●テレビやレコーダー、チューナー、受信機などアンテナ電源が「オン」(「入」または「連動」)など電源供給になっているか、ご確認ください。(プースターから電源送電している場合を除く。)(確認方法は、お手持ちのテレビやレコーダー、チューナー、受信機などの説明書をご覧ください。)
テレビ画像にノイズが現れる	<ul style="list-style-type: none"> ●アンテナの向きがズレていないか、ご確認ください。(雨、雷雲、積雪などによる電波の減衰も考えられます。強風時のアンテナの揺れによる場合もあります。) ●同軸ケーブルの劣化も考えられますのでご確認ください。

上表に従って調べていただき、直らないときは、お買上げの販売店にご相談ください。

お客様窓口



0570-091039

ナビダイヤル
ご利用時間 9:00~12:00 13:00~17:30
(土・日祝祭日・弊社休業日を除く)

ナビダイヤルが利用できない場合は ☎(03)3893-5243

日本アンテナ株式会社

本社/〒116-8561 東京都荒川区西尾久7-49-8

(ホームページアドレス) <https://www.nippon-antenna.co.jp/>

※製品改良のため、仕様、外観の一部を予告なく変更することがあります。
5116381 2020年12月

保証書

型名	FC-AT9/FC-AKJ9	
お客様	お名前	
	ご住所	
	電話番号	()
お買上げ日	年 月 日	取扱販売店名・住所・電話番号
保証期間(お買上げ日より)	本体1年 (但し消耗品は除く)	

この保証書は、本書記載内容で無料修理をおこなうことをお約束するものです。

<無料修理規定>

1. 取扱説明書、施工説明書、本体貼付ラベルなどの注意書に従った正常な使用状態で保証期間内に故障した場合には、無料修理をさせていただきます。
①無料修理をご依頼される場合は、商品に本書を添えてお買上げの販売店にお申し付けください。
②修理対象品を直接弊社お客様窓口まで送付された場合の送料はお客様負担とさせていただきます。また、出張修理をおこなった場合、出張料はお客様負担とさせていただきます。

(裏面に続きます)

NIPPON ANTENNA

取扱説明書

大型フィードホーン CSアンテナ用コンバーターユニット

Model	局部発振周波数
FC-AT9	11.2GHz
FC-AKJ9	10.678GHz

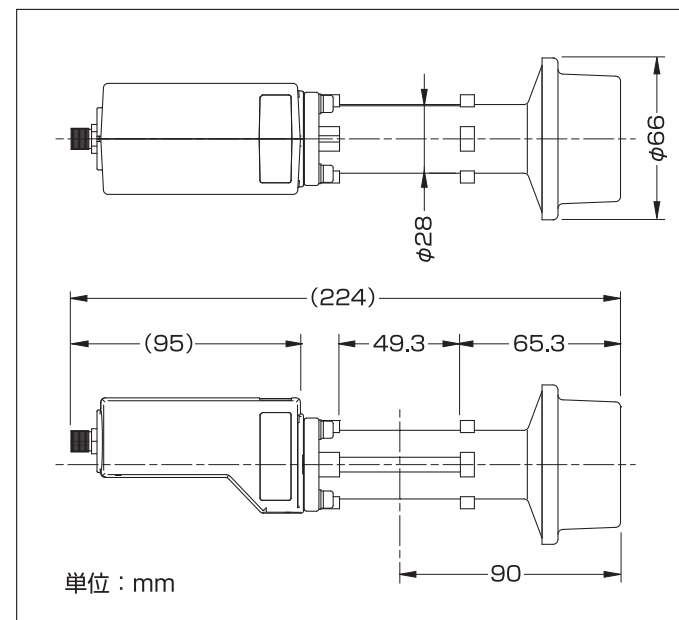
このたびは、日本アンテナ製品をお買上げいただきありがとうございます。ご使用前にこの取扱説明書をよくお読みのうえ、正しくお使いください。お読みになった後は、いつでも見られるところに必ず保存してください。また、正しく安全にお使いいただくため、ご使用前に必ず「安全上の注意」をお読みください。

ご使用になる前に

- 本器はBS・110°CSデジタル放送は受信できません。

取扱上の注意

- アンテナの取付や設置工事は、強度上の安全性確保のため、専門業者にご依頼ください。



標準性能表

型名	FC-AT9	FC-AKJ9	備考
受信周波数範囲 [GHz]	12.20~12.75		
中間周波数 [MHz]	1000~1550	1522~2072	
雑音指数 [dB]	0.9以下		
総合利得 [dB]	48~58		
受信帯域利得偏差 [dB]	5p-p以内		各周波数帯域内
受信ch内利得偏差 [dB]	1p-p以内		受信ch帯域内 (27MHz)
入力VSWR	2.5以下		
出力VSWR	2.5以下		
局部発振周波数 [GHz]	11.2	10.678	
局発周波数漂動 [MHz]	±1.5		-30~+50°C
局発漏洩 [dBm]	-52以下		入力端子
位相雑音 [dBc/Hz]	-55以下 -70以下 -80以下		1kHz OFFSET 5kHz OFFSET 10kHz OFFSET
イメージ妨害抑圧比 [dB]	31以上		
相互変調妨害比 [dB]	58以上		-75dBm 2波
使用温度範囲 [°C]	-30~+50		本体周囲温度
保存湿度範囲 [%RH]	20~95		
電源電圧 [V]	+DC15(+9.5~+16.5)		
消費電力 [W]	2.4以下(DC+15V入力時)		
入力構造	WRI-120		
出力構造	F型端子		C15形
質量 [kg]	0.3		

安全上の注意

絵表示について この「安全上の注意」、「取扱説明書」および製品への表示では、製品を安全に正しくお使いいただき、お使いになるかたや他の人への危害や財産への損害を未然に防止するために、いろいろな絵表示をしています。その表示と意味は次のようになっています。内容をよく理解してから本文をお読みください。

警告	絵表示の例		△記号は注意(注意・警告を含む)を促す内容があることを告げるものです。図の中に具体的な注意内容(左図の場合は警告または注意)が描かれています。
			⊘記号は禁止の行為であることを告げるものです。図の中や近くに具体的な禁止内容(左図の場合は分解禁止)が描かれています。
			●記号は行為を強制したり指示する内容を告げるものです。図の中に具体的な指示内容(左図の場合は電源プラグをコンセントから抜いてください。)が描かれています。
注意	絵表示の例		この表示を無視して、誤った取扱いをすると、人が死亡または重傷を負う可能性が想定される内容を示しています。
			この表示を無視して、誤った取扱いをすると、人が障害を負う可能性が想定される内容および物的損害の発生が想定される内容を示しています。

警告

	指定された電源電圧以外で使用しない ●火災・感電の原因となります。		悪条件で作業しない。 ●けがや落下事故、機器故障の原因となります。 ・天候の悪い日 ・暗いとき ・足場の不安定な場所
	雷が鳴りだしたら接続ケーブルや機器には触れない。 ●感電の原因となります。		作業時は落下防止対策をおこなう。 ●機器や工具はひもで結ぶ、ネットを張るなどして落下防止をおこなってください。機器や工具が落下してけがの原因となります。
	梱包袋・シートは子供の手の届かないところに置く。 ●あやまって頭からかぶると窒息し、死亡の原因となります。		

注意

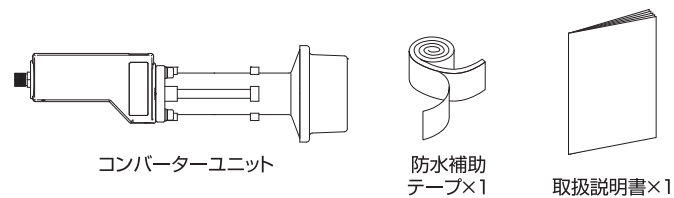
	分解したり、改造したりしない。 ●けがの原因となることがあります。点検・調整・修理は販売店にご依頼ください。		同軸ケーブルの芯線に触れない。 ●指に刺してけがの原因となることがあります。
--	--	--	--

使用上の注意

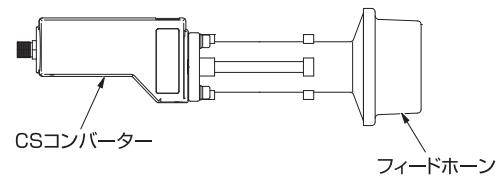
●接栓は使用する同軸ケーブルに適したC15形の防水接栓をご使用ください。それ以外の接栓を使用すると故障の原因になります。

構成部品

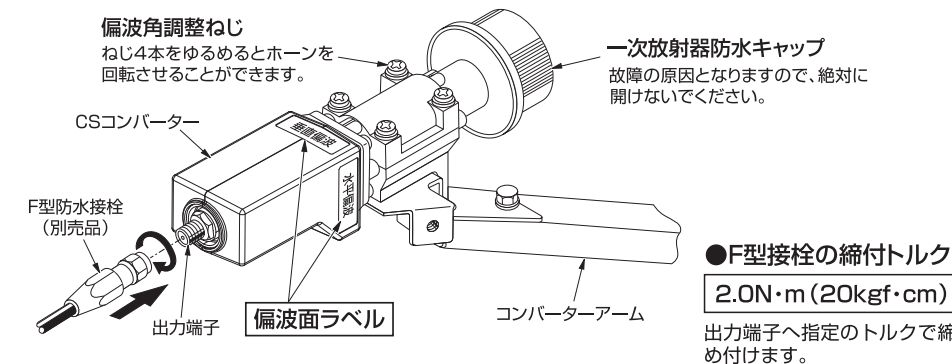
下記の部品で構成されています。開封時に欠落部品がないかをご確認ください。



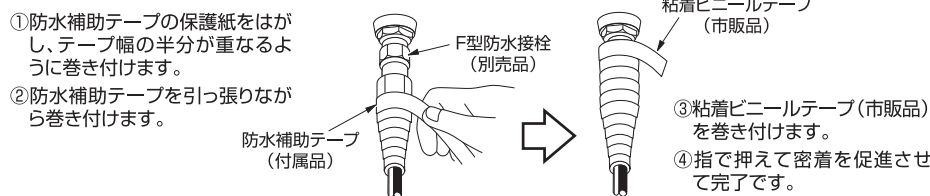
各部の名称



CSコンバーターとケーブルの接続方法



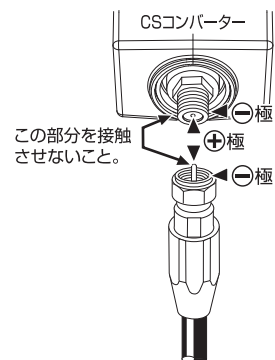
●出力端子に接続した接栓は次の要領でテーピングしてください。



ポイント ●締め付けが弱いと防水性が劣り、逆に強すぎると接栓部が破損してしまうことがあります。

ポイント

ケーブルをアンテナに着脱する際には、CSコンバーターへのアンテナ電源は必ず「オフ」にしてください。電源が「オン」の状態ですと、CSチューナーからCSコンバーターへの電流は、安全装置により自動的に停止したり、再設定する必要があります。



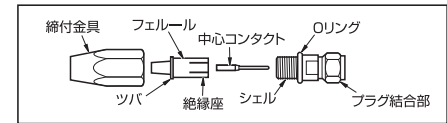
※中心コンタクト(+)極をCSコンバーター出力端子外側の-極に接触させるとショートします。

F型防水接栓(別売品)の取付方法

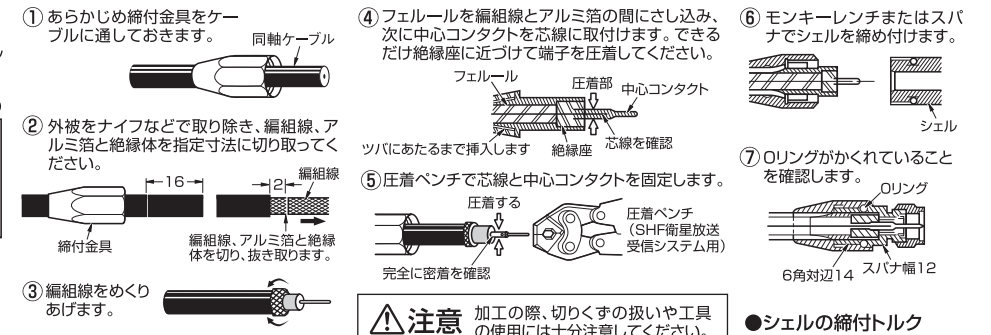
同軸ケーブル(S-7C-FB)加工例

◆用意するもの カッターまたはナイフ、ハサミまたはニッパー、ペンチ、圧着工具、スパナ(12mm)

■各部の名称



●絶縁体をカットするときは芯線をキズつけないよう注意し、芯線と編組線が接触していないかご確認ください。
●芯線に付着物が付いていないか確認し、付着物がある場合には、きれいにとってください。



注意 加工の際、切りくずの扱いや工具の使用には十分注意してください。思わぬケガの原因となります。

●シェルの締付トルク
4.9N・m(50kgf・cm)

●主な都市の方位角、仰角、偏波角

受信地	Superbird-B3号 (東経162度)			JCSAT-2B号 (東経154度)			Superbird-C2号 (東経144度)			JCSAT-3A号 (東経128度)			JCSAT-4B号 (東経124度)		
	方位角(度)	仰角(度)	偏波角(度)	方位角(度)	仰角(度)	偏波角(度)	方位角(度)	仰角(度)	偏波角(度)	方位角(度)	仰角(度)	偏波角(度)	方位角(度)	仰角(度)	偏波角(度)
札幌	151.2	36.1	10.4	161.9	38.7	16.1	176.2	40.2	9.2	199.2	38.5	13.9	204.7	37.3	17.7
旭川	152.8	35.8	11.7	163.5	38.2	17.3	177.7	39.5	10.3	200.4	37.5	14.5	205.7	36.2	18.2
稚内	152.5	34.0	12.1	163.0	36.3	17.3	176.8	37.7	9.7	198.9	36.0	13.1	204.2	34.9	16.7
根室	156.8	37.4	14.3	167.8	39.4	20.4	182.3	40.1	13.7	204.8	37.0	17.8	210.0	35.5	21.3
帯広	153.4	37.0	11.9	164.3	39.3	17.8	178.8	40.5	11.1	201.8	38.2	15.8	207.1	36.8	19.5
函館	149.7	37.1	8.9	160.5	39.9	14.8	175.1	41.6	8.3	198.7	40.0	13.8	204.3	38.8	17.8
青森	149.2	38.0	8.2	160.1	40.9	14.3	175.0	42.7	8.2	199.0	41.1	14.3	204.7	39.8	18.4
盛岡	149.2	39.3	7.8	160.4	42.2	14.2	175.6	44.0	8.6	200.2	42.1	15.4	205.9	40.8	19.6
仙台	148.1	40.5	6.5	159.4	43.6	13.2	175.0	45.5	8.1	200.3	43.6	15.8	206.1	42.3	20.2
秋田	147.8	38.8	6.8	158.8	41.9	13.1	173.9	43.9	7.3	198.6	42.4	14.2	204.3	41.2	18.5
山形	147.3	40.2	5.9	158.5	43.4	12.5	174.0	45.5	7.3	199.4	43.8	15.1	205.3	42.5	19.6
福島	147.2	40.8	5.7	158.6	44.0	12.4	174.3	46.1	7.5	199.9	44.3	15.6	205.8	42.9	20.1
水戸	146.4	42.1	4.6	158.0	45.4	11.6	174.1	47.6	7.3	200.5	45.8	16.4	206.5	44.3	21.1
宇都宮	145.7	41.6	4.1	157.1	45.0	11.0	173.1	47.3	6.5	199.5	45.7	15.5	205.6	44.4	20.2
前橋	144.5	41.4	3.2	155.8	44.9	10.0	171.8	47.5	5.4	198.3	46.2	14.6	204.5	44.9	19.5
さいたま	144.9	42.1	3.2	156.3	45.6	10.2	172.5	48.1	6.0	199.3	46.6	15.5	205.5	45.2	20.4
千葉	145.3	42.6	3.5	157.0	46.1	10.6	173.3	48.5	6.6	200.2	46.7	16.3	206.4	45.3	21.2
東京	144.9	42.3	2.8	156.4	45.9	10.2	172.7	48.3	6.0	199.6	46.8	15.8	205.7	45.3	20.6
横浜	144.5	42.5	2.8	156.1	46.2	9.9	172.4	48.7	5.8	199.5	47.1	15.8	205.8	45.7	20.7
新潟	145.3	39.9	4.3	156.4	43.4	10.8	171.9	45.8	5.6	197.6	44.6	13.8	203.6	43.4	18.4
富山	142.3	40.1	1.6	153.2	43.9	8.0	168.7	46.9	3.0	195.2	46.4	12.1	201.4	45.2	17.0
金沢	141.6	39.9	1.1	152.4	43.8	7.4	167.9	46.9	2.3	194.4	46.6	11.5	200.7	45.5	16.5
福井	140.6	40.0	0.2	151.4	44.1	6.4	166.9	47.3	1.5	193.8	47.2	11.1	200.2	46.2	16.2
甲府	143.4	41.7	2.1	154.7	45.5	8.9	170.8	48.2	4.5	197.8	47.1	14.4	204.1	45.8	19.3
長野	143.5	40.7	2.5	154.6	44.4	9.1	170.3	47.1	4.3	196.8	46.2	13.4	203.0	45.0	18.3
岐阜	140.9	41.0	0.1	151.9	45.0	6.6	167.7	48.2	2.0	195.0	47.9	12.1	201.4	46.7	17.3
静岡	142.7	42.2	1.2	154.0	46.1	8.2	170.3	48.9	4.1	197.8	47.9	14.5	204.1	46.6	19.6
名古屋	140.9	41.2	0.0	151.9	45.3	6.6	167.8	48.5	2.1	195.2	48.1	12.4	201.7	46.9	17.6
津	140.0	41.4	-0.9	151.0	45.6	5.7	167.0	48.9	1.3	194.7	48.7	12.0	201.3	47.5	17.4
大津	139.5	40.8	-1.1	150.3	45.0	5.3	166.1	48.5	0.6	193.6	48.5	11.1	200.2	47.4	16.4
京都	139.3	40.7	-1.2	150.2	45.0	5.2	165.9	48.4	0.5	193.4	48.5	11.0	200.0	47.5	16.3
大阪	138.8	40.8	-1.8	149.5	45.1	4.6	165.3	48.7	0.0	193.0	48.9	10.7	199.7	47.9	16.1
神戸	138.4	40.6	-2.1	149.1	45.0	4.2	164.8	48.6	-0.5	192.5	49.0	10.3	199.2	48.0	15.7
奈良	139.1	41.0	-1.5	150.0	45.3	4.9	165.8	48.8	0.4	193.5	48.9	11.1	200.2	47.8	16.5
和歌山	138.0	41.1	-2.6	148.8	45.5	3.8	164.6	49.2	-0.7	192.7	49.5	10.4	199.4	48.5	16.0
鳥取	137.7	39.4	-2.2	148.2	43.7	3.8	163.4	47.5	-1.4	190.6	48.3	8.6	197.2	47.4	13.9
松江	136.3	38.6	-3.2	146.5	43.2	2.5	161.5	47.2	-3.0	188.6	48.5	7.0	195.3	47.7	12.4
岡山	136.8	39.8	-3.2	147.2	44.4	2.8	162.6	48.3	-2.2	190.3	49.2	8.4	197.1	48.3	13.9
広島	134.9	39.2	-4.7	145.1	43.9	1.0	160.2	48.2	-4.2	187.9	49.8	6.5	194.8	49.0	12.2
山口	133.6	38.7	-5.8	143.6	43.6	-0.2	158.5	48.1	-5.7	186.2	50.1	5.1	193.2	49.5	10.9
徳島	137.2	40.8	-3.2	147.8	45.3	3.1	163.5	49.1	-1.6	191.7	49.8	9.6	198.5	48.8	15.2
高松	136.6	40.2	-3.5	147.1	44.8	2.6	162.6	48.7	-2.3	190.6	49.6	8.7	197.4	48.7	14.3
松山	134.8	39.9	-5.1	145.1	44.6	0.8	160.4	48.9	-4.2	188.6	50.4	7.1	195.6	49.6	12.9
高知	135.5	40.5	-4.7	145.9	45.2	1.4	161.5	49.4	-3.3	189.9	50.5	8.2	196.8	49.6	14.0
福岡	131.9	38.4	-7.3	141.7	43.5	-1.9	156.4	48.3	-7.5	184.3	50.9	3.6	191.5	50.4	9.5
佐賀	131.6	38.5	-7.7	141.3	43.7	-2.3	156.0	48.6	-7.8	184.2	51.2	3.5	191.4	50.7	9.5
長崎	130.8	38.6	-8.5	140.4	43.9	-3.2	155.1	48.9	-8.7	183.5	51.8	2.9	190.8	51.3	9.1
熊本	131.7	39.2	-7.9	141.5	44.3	-2.4	156.4	49.2	-7.6	185.0	51.8	4.2	192.2	51.2	10.3
大分	133.0	39.5	-6.7	143.0	44.5	-1.0	158.1	49.2	-6.2	186.6	51.2	5.5	193.7	50.5	11.4
宮崎	131.8	40.3	-8.3	141.7	45.5	-2.5	157.1	50.4	-7.3	186.4	52.7	5.4	193.8	52.0	11.7
鹿児島	130.6	40.0	-9.3	140.4	45.3	-3.7	155.5	50.4	-8.6	185.0	53.1	4.2	192.5	52.5	10.6
那覇	122.9	41.3	-17.9	131.7	47.7	-12.8	146.5	54.4	-17.7	179.3	59.4	-0.6	188.3	59.1	7.5
石垣島	117.9	39.4	-22.6	125.7	46.3	-18.6	138.8	53.9	-24.9	170.8	61.3	-8.4	180.5	61.6	0.4

- 保証期間内でも次の場合には有料修理とさせていただきます。
 - ①使用上の誤りおよび不当な修理や改造による故障および損傷。
 - ②お買い上げ後の取付場所の移設、輸送、落下などによる故障および損傷。
 - ③火災、爆発事故、突風、豪雨、落雷、地震、噴火、水害、津波など天変地異または戦争、暴動など破壊行為による故障および損傷。
 - ④工業地域、海岸付近、温泉地などの地域における公害、塩害、ガス害(硫化ガスなど)など腐食性の空環境に起因する故障および損傷。
 - ⑤カラス、ねずみ、昆虫などの動物の行為や、植物などに起因する故障および損傷。
 - ⑥異常電圧、電気の供給トラブルなどに起因する故障および損傷。
 - ⑦用途以外で使用した場合の故障および損傷。
 - ⑧塗装の色あせなどの経年変化または使用に伴う摩擦などにより生じる外観上の現象。
 - ⑨消耗部品の消耗に起因する故障および損傷。
 - ⑩日本国以外で使用された場合の故障および損傷。
 - ⑪本書のご提示がない場合。
 - ⑫本書にお買上げ年月日、お客様名、販売店名の記入がない場合、あるいは字句を書き替えられた場合。
- ご購入品などで本保証書に記入の販売店が無料修理をお受けにならない場合は、お客様窓口にご連絡ください。

4. 本書は日本国内においてのみ有効です。(This Warranty is valid only in Japan)
5. 本書は再発行いたしませんので大切に保管してください。

修理メモ

※この保証書は、本書に明示した期間、条件のもとにおいて無料修理