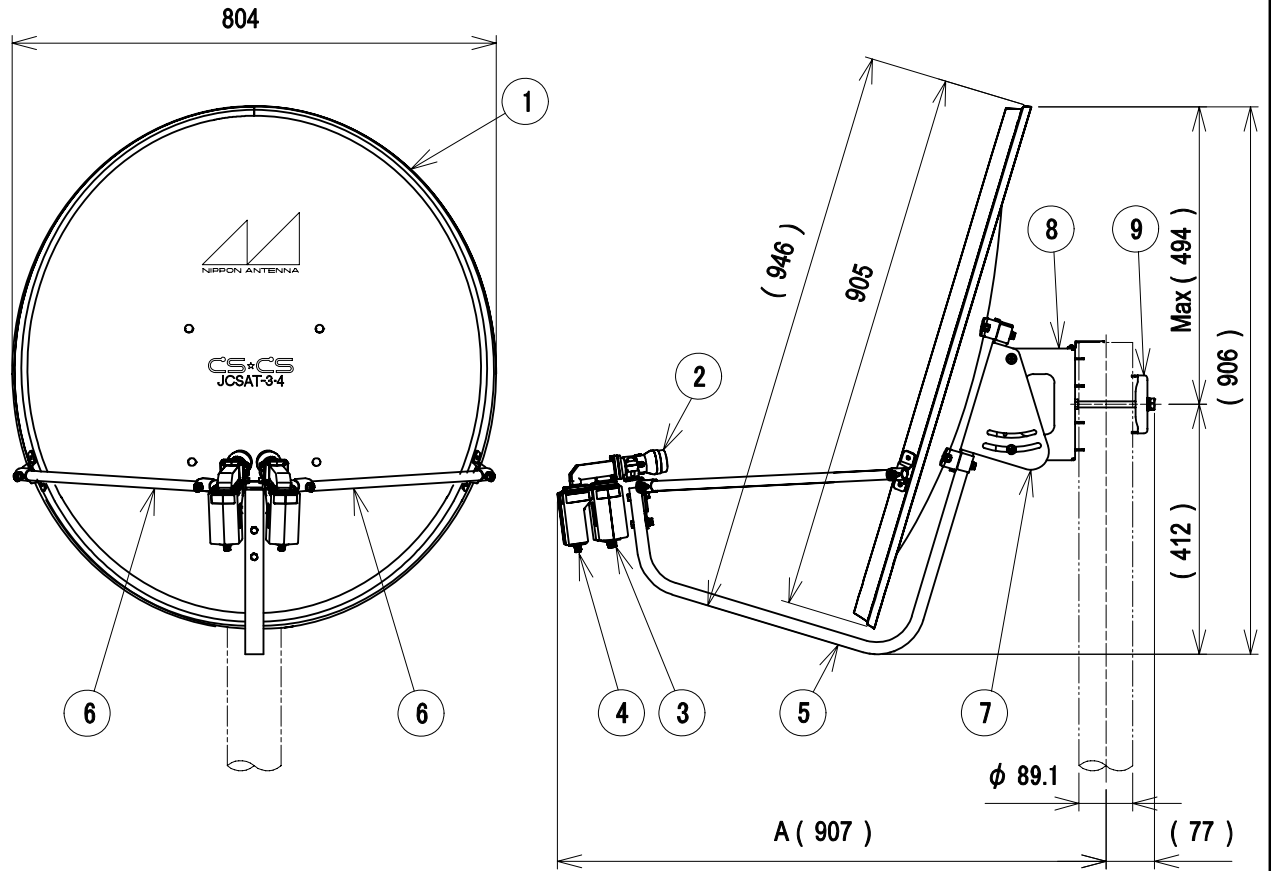




図面を実測しない事

DO NOT SCALE DRAWING



- 1) 本図は、アンテナ仰角45° の場合です
- 2) 適合マスト径はφ48.6~φ89.1

仰角可変時のマスト中心から
コンバーターまでの寸法

	最小値	最大値
A寸法(mm)	(809)	(953)
仰角(°)	28.0	62.0

部番 ITEM	名称 DESCRIPTION	個数 QUANTITY	材質 MATERIAL	処理 TREATMENT	備考 NOTE
	ねじ・ボルト・ナット類		ステンレス	—	
9	マスト受金具	1	鋼	溶融亜鉛めっき	
8	マスト固定金具	1	鋼	溶融亜鉛めっき	
7	仰角金具	1	鋼	溶融亜鉛めっき	
6	ステー	2	ステンレス	—	
5	コンバーターアーム	1	アルミ	白色	
4	コンバーター(垂直偏波、赤)	2	アルミ・合成樹脂		局発11.2
3	コンバーター(水平偏波、白)	2	アルミ・合成樹脂	—	局発10.678
2	フィードホーン+OMT	2	アルミ	塗装	
1	反射鏡	1	アルミ	塗装、白色	

SCALE 尺 度 Free	DESIGNED 担 当 [Red Seal]	DRAWN 製 図 [Red Seal]	INSPECTED 検 査 [Red Seal]	APPROVED 承 認 [Red Seal]
単位 UNIT mm	質量 MASS 9.1kg	品名 DESCRIPTION スカパー！プレミアムサービス受信アンテナ CS-DE757外觀図		
三 角 法 3RD ANGLE PROJECTION		図 DRAWING NO. 番 2181630A11		
日本アンテナ株式会社 NIPPON ANTENNA CO.,LTD.				



図面を実測しない事

DO NOT SCALE DRAWING

75cm型スカパー！プレミアムサービス受信アンテナ標準性能表

アンテナ部

No.	項目		性能
1	アンテナ有効開口径 [mφ]		0.75
2	アンテナ形式		オフセット型
3	受信周波数 [GHz]		12.20~12.75
4	受信偏波		水平及び垂直の直線片偏波
5	アンテナ利得 [dBi]		37.5
6	性能指数(G/T) [dB/K]		16.4
7	指向性	主偏波特性	JEITA CPR-5104A 指向性カーブAに適合
		交差偏波特性	JEITA CPR-5104A 指向性カーブBに適合
8	電圧定在波比		1.3以下
9	方向調整範囲 [°]	方位角 360	
		仰角 28~62 (マスト中間取付時 28~54)	
10	耐風速	20m/sec以下 40m/sec以下 60m/sec以下	受信可能(利得低下1dB以下) 再調整復元可能 非破壊
11	受風面積 [m ²]		0.57
12	風圧荷重 [N]	風速40m/sec	774(79kgf)
		風速60m/sec	1754(179kgf)
13	適合マスト径 [mm]		φ48.6~φ89.1
14	質量 [kg]		9.1(コンバーター含む)

コンバーター部

No.	項目		性能
1	入力周波数 [GHz]		12.2~12.75
2	コンバーター局発周波数 [GHz]	水平偏波側	10.678
		垂直偏波側	11.2
3	出力周波数 [MHz]	水平偏波側	1522~2072
		垂直偏波側	1000~1550
4	コンバーター総合利得 [dB]		48~58
5	利得偏差 [dB _{P-P}]		受信帯域内5以下 任意の受信チャンネル帯域内1.0以下
6	雑音指数 [dB]		受信帯域内0.9以下
7	イメージ妨害抑圧比 [dB]		31以上
8	局発周波数の漂動 [MHz]		±1.5以内 (-30~+50°C)
9	相互変調妨害比 [dB]		-75dB(mW)入力2波において58以上
10	局発漏洩 [dBmW]		-55以下(入力端子)
11	出力電圧定在波比		2.5以下
12	入力構造		WR-75
13	局発位相雑音 [dBc/Hz]	1kHz	-52以下
		5kHz	-70以下
		10kHz	-80以下
14	出力構造		F型端子(C15形)
15	電源		DC+15V 120mA×4
16	使用温度範囲 [°C]		-30~+50
17	質量 [kg]		0.14

部番 ITEM	名称 DESCRIPTION	個数 QUANTITY	材質 MATERIAL	処理 TREATMENT	備考 NOTE
SCALE 尺 度 Free	DESIGNED 担 当 中	DRAWN 製 図 中	INSPECTED 検 査 中	APPROVED 承 認 中	
単位 UNIT mm	質量 MASS 9.1kg	DESCRIPTION スカパー！プレミアムサービス受信アンテナ CS-DE757標準性能表			
三 角 法 3RD ANGLE PROJECTION		DRAWING NO. 2181630D11			
日本アンテナ株式会社 NIPPON ANTENNA CO.,LTD.					