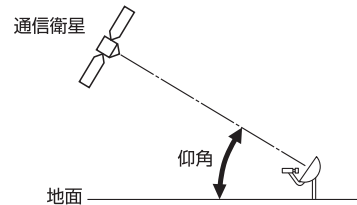
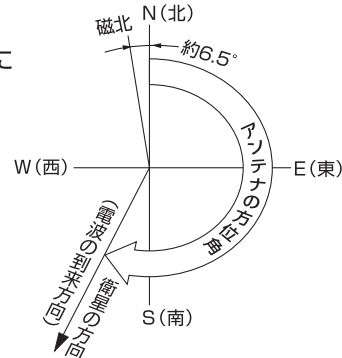


## 仰角と方位角および偏波角

### ●仰角について (受信点から衛星を見上げた角度)



### ●方位角について (真北から東まわりに測った衛星の角度)

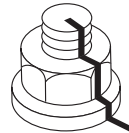


### ●方位磁石で方位角を求める場合

- ①まず、磁針で北を求めます。
- ②求めた磁北は、西偏角により西に約6.5度ずれています。
- ③方位角に西偏角(約6.5度)を加えた補正值が、磁北からの衛星の方向になります。

## 安全にお使いいただくために

設置の際に、締め付けた全てのボルト、ナットは定期的に取付状態の確認をしてください。  
そのために全てのボルト、ナットの締め後は確認用マーキングをおこなってください。  
定期点検の際にはマーキングのずれを確認してください。



## メンテナンス

- いつまでも美しい映像をお楽しみいただくために、1年に1回は専門業者に受信状態、ケーブル接続、ボルト・ナット、ねじの取付状態の点検や増し締めなどの保守をご依頼ください。

## うまく映らない時は

修理を依頼される前に下記のことをお確かめください。

このようなとき	対策例
テレビで確認したら画像も音声も出ない	<ul style="list-style-type: none"> <li>●アンテナの向きがズレていないか、ご確認ください。</li> <li>●同軸ケーブルが正しく接続されているか、ご確認ください。</li> <li>●テレビやレコーダー、チューナー、受信機などアンテナ電源が「オン」(「入」または「連動」)など電源供給になっているか、ご確認ください。(プースターから電源送電している場合を除く。)(確認方法は、お手持ちのテレビやレコーダー、チューナー、受信機などの説明書をご覧ください。)</li> </ul>
テレビ画像にノイズが現れる	<ul style="list-style-type: none"> <li>●アンテナの向きがズレていないか、ご確認ください。(雨、雷雲、積雪などによる電波の減衰も考えられます。強風時のアンテナの揺れによる場合もあります。)</li> <li>●同軸ケーブルの劣化も考えられますのでご確認ください。</li> </ul>

上表に従って調べていただき、直らないときは、お買上げの販売店にご相談ください。

お客様窓口



**0570-091039**

ナビダイヤル  
ご利用時間 9:00~12:00 13:00~17:30  
(土・日祝祭日・弊社休業日を除く)

ナビダイヤルが利用できない場合は ☎(03)3893-5243

**日本アンテナ株式会社**

本社/〒116-8561 東京都荒川区西尾久7-49-8

(ホームページアドレス) <https://www.nippon-antenna.co.jp/>

※製品改良のため、仕様、外観の一部を予告なく変更することがあります。  
5116381 2020年12月

## 保証書

型名	FC-AT9/FC-AKJ9	
お客様	お名前	
	ご住所	
	電話番号	( )
お買上げ日	年 月 日	取扱販売店名・住所・電話番号
保証期間(お買上げ日より)	本体1年 (但し消耗品は除く)	

この保証書は、本書記載内容で無料修理をおこなうことをお約束するものです。

### 〈無料修理規定〉

1. 取扱説明書、施工説明書、本体貼付ラベルなどの注意書に従った正常な使用状態で保証期間内に故障した場合には、無料修理をさせていただきます。  
①無料修理をご依頼される場合は、商品に本書を添えてお買上げの販売店にお申し付けください。  
②修理対象品を直接弊社お客様窓口まで送付された場合の送料はお客様負担とさせていただきます。また、出張修理をおこなった場合、出張料はお客様負担とさせていただきます。

(裏面に続きます)

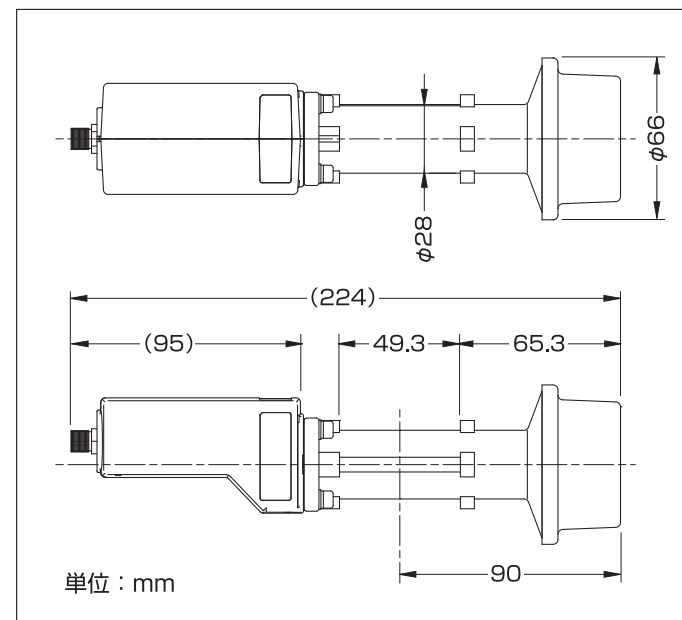
NIPPON ANTENNA

## 取扱説明書

# 大型フィードホーン CSアンテナ用コンバーターユニット

Model	局部発振周波数
FC-AT9	11.2GHz
FC-AKJ9	10.678GHz

このたびは、日本アンテナ製品をお買上げいただきありがとうございます。ご使用前にこの取扱説明書をよくお読みのうえ、正しくお使いください。お読みになった後は、いつでも見られるところに必ず保存してください。また、正しく安全にお使いいただくため、ご使用前に必ず「安全上の注意」をお読みください。



## ご使用になる前に

- 本器はBS・110°CSデジタル放送は受信できません。

## 取扱上の注意

- アンテナの取付や設置工事は、強度上の安全性確保のため、専門業者にご依頼ください。

## 標準性能表

型名	FC-AT9	FC-AKJ9	備考
受信周波数範囲 [GHz]	12.20~12.75		
中間周波数 [MHz]	1000~1550	1522~2072	
雑音指数 [dB]	0.9以下		
総合利得 [dB]	48~58		
受信帯域利得偏差 [dB]	5p-p以内		各周波数帯域内
受信ch内利得偏差 [dB]	1p-p以内		受信ch帯域内 (27MHz)
入力VSWR	2.5以下		
出力VSWR	2.5以下		
局部発振周波数 [GHz]	11.2	10.678	
局発周波数漂動 [MHz]	±1.5		-30~+50°C
局発漏洩 [dBm]	-52以下		入力端子
位相雑音 [dBc/Hz]	-55以下 -70以下 -80以下		1kHz OFFSET 5kHz OFFSET 10kHz OFFSET
イメージ妨害抑圧比 [dB]	31以上		
相互変調妨害比 [dB]	58以上		-75dBm 2波
使用温度範囲 [°C]	-30~+50		本体周囲温度
保存湿度範囲 [%RH]	20~95		
電源電圧 [V]	+DC15(+9.5~+16.5)		
消費電力 [W]	2.4以下(DC+15V入力時)		
入力構造	WRI-120		
出力構造	F型端子		C15形
質量 [kg]	0.3		

