

■主な都市の方位角、仰角、偏波角

Table with columns for satellite type (SCC, JCSAT-2A, JCSAT-3A, JCSAT-4B) and reception location, listing azimuth, elevation, and polarization angles.

NIPPON ANTENNA logo and 取扱説明書 (User Manual) title.

通信衛星受信用コンバーターユニット
ダブルタイプ 偏波分波器付

5105457

●このたびは、日本アンテナの製品をお買い上げいただきありがとうございます。ご使用前にこの取扱説明書をよくお読みのうえ、正しくお使いください。

■高性能偏波分波器

高アイソレーション
アイソレーション(偏波分離度)が35dB以上と優れていますから、水平偏波・垂直偏波の相互干渉がなく、鮮明な画像が受信できます。

■高性能コンバーター

(12GHz帯の信号を1GHz帯に変換します。)
低雑音
雑音指数(NF)が優れていますから、SN比の良い鮮明な画像が受信できます。

■性能表

●偏波分波器部

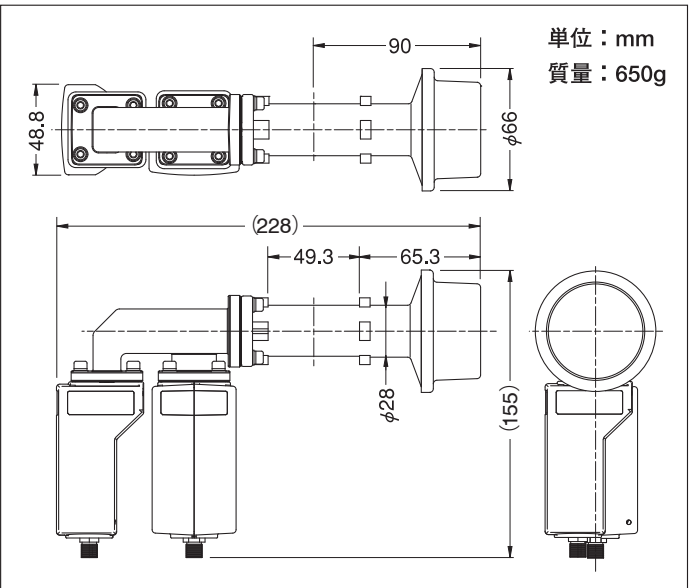
Performance table for the polarizing beam splitter section, listing frequency range, polarization, loss, etc.

●コンバーター部

Main performance table for the converter section, listing frequency range, noise figure, gain, and other specifications.

Table showing model names (FOC-AT9, FOC-AE9) and their respective local oscillator frequencies (11.2GHz, 10.678GHz/11.2GHz).

■外観寸法図



Customer service information including phone number 0570-091039 and website details.

日本アンテナ株式会社

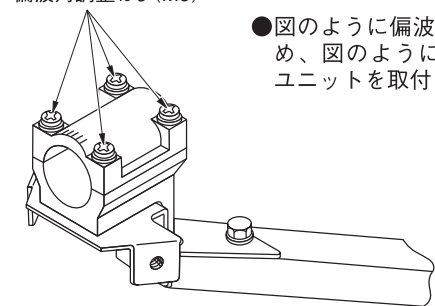
本社/〒116-8561 東京都荒川区西尾久7-49-8 ☎(03)3893-5221(大代)

※製品改良のため、仕様、外観の一部を予告なく変更することがあります。
5105457 平成28年9月

ご注意 BS・110°CSデジタル放送は受信できません。

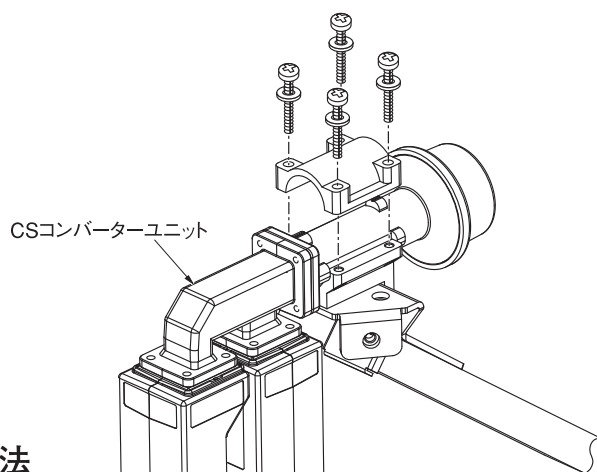
## ■コンバーターアームへの取付方法

偏波角調整ねじ(M5)



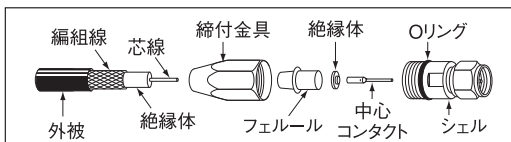
- 図のように偏波角調整ねじをゆるめ、図のようにCSコンバーターユニットを取付けてください。

CSコンバーターユニット



## ■同軸ケーブルの加工方法と屋外用接栓の取付方法

### ■各部の名称(別売品)

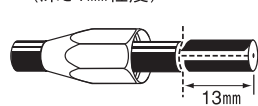


- アルミ箔付同軸ケーブル(FB型)の場合、アルミ箔処理は絶縁体と同様に加工してください。

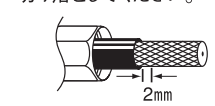
- ①外被をむく前に縮付金具を通しておきます。



- ②カッター、ナイフなどで点線の部分をカットします。(深さ1mm程度)



- ③外被から2mm程度はなして編組線をていねいに切り落としてください。

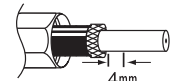


- ④編組線をめくりあげます。

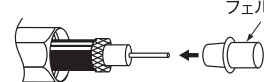


**注意**

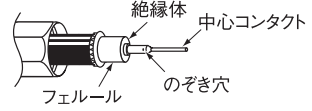
- ⑤外被から4mm程度はなして絶縁体切り、抜きとります。



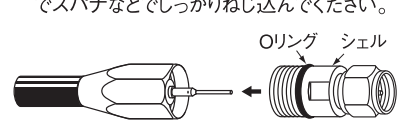
- ⑥フェールを編組線と絶縁体(アルミ箔)の間に挿入してください。



- ⑦芯線に絶縁体を挿入した後、中心コンタクトをのぞき穴から芯線が見えるまで挿入し、見えていればペンチ、圧着工具などで押しつぶしてください。



- ⑧縮付金具とシェルをOリングが見えなくなるまでスパナなどでしっかりねじ込んでください。



- ⑨完成。



- 中心コンタクトと芯線は圧着工具を使用すると確実に押しつぶすことができます。

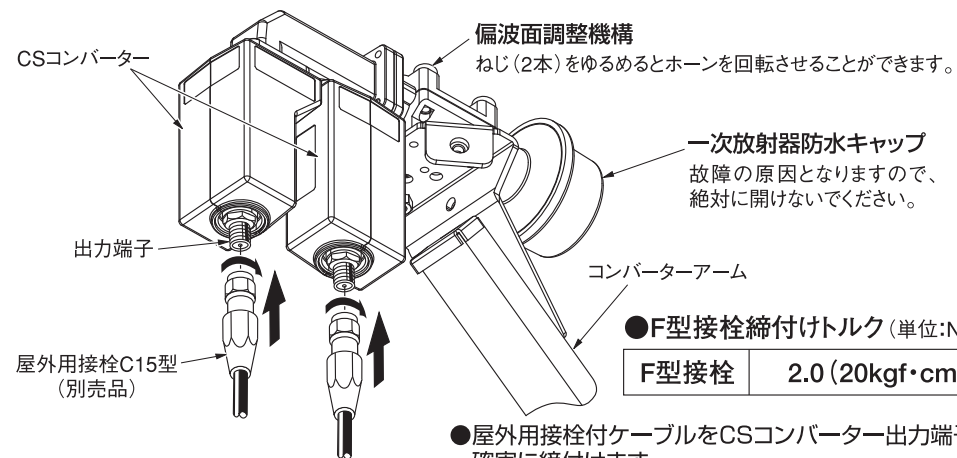
- 衛星アンテナなどのF型端子に接続が完了したら、防水性を向上させるために防水補助テープ(別売品)を巻付け、その上から粘着ビニールテープ(市販品)でしっかり押さえるように巻付けてください。

- 絶縁体をカットするときは芯線をキズつけないよう注意し、芯線と編組線が接触していないかご確認ください。

- 芯線に付着物が付いていないか確認し、付着物がある場合には、きれいにしてください。

- 屋外用の防水接栓を使用してください。また同軸ケーブルは、衛星対応ケーブルをご使用ください。

## ■CSコンバーターとケーブルの接続方法



- 出力端子に接続した接栓は次の要領でテーピングしてください。

- ①防水補助テープの保護紙をはがし、テープ幅の半分が重なるように巻付けます。

- ②防水補助テープを引っ張りながら巻付けます。

- ③粘着ビニールテープ(市販品)を巻付けます。

- ④指で押えて密着を促進させて完了です。

**ポイント**

安全のため、接続終了まではCSチューナーの電源プラグを抜いておいてください。

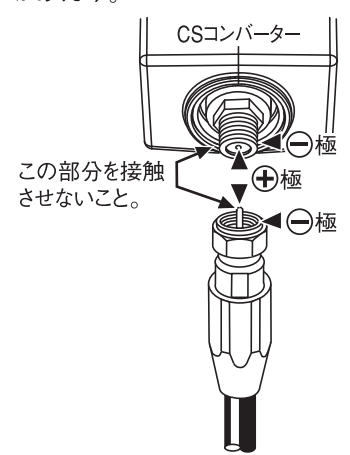


**注意**

- コンバーターにケーブルを接続し、モンキーレンチなどで締付けてください。(締付トルクの目安 約2.0N・m(20kgf・cm))
- 締付けが弱いと防水性が劣り、逆に強すぎると接栓部が破損してしまうことがあります。

### ポイント

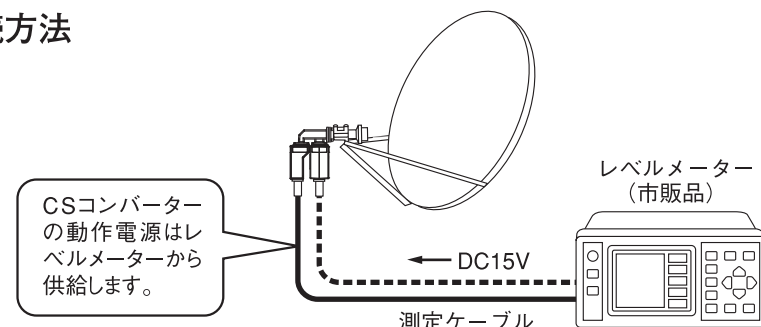
ケーブルをアンテナに脱着する際には、CSコンバーターへのアンテナ電源は必ず「オフ」にしてください。電源が「オン」の状態ですとショートさせますと、CSチューナーからCSコンバーターへの電流は、安全装置により自動的に停止したり、再設定する必要があります。



※中心コンタクト(+)極をCSコンバーター出力端子外側の(-)極に接触させるとショートします。

## ■電界強度測定器(レベルメーター)の接続方法

仰角・方位角の正確な調整は、衛星からの電波を受信しておこないます。右図はその接続図です。CSコンバーターの出力端子とレベルメーターを同軸ケーブルで接続し、レベルメーターのチャンネルを衛星受信チャンネルに合わせてください。操作方法は、お手持ちの電界強度測定器(レベルメーター)の説明書をご参照ください。



### ●仰角・方位角の仮設定

受信点での仰角・方位角はJCSAT、SCC衛星の各方向角が表示されておりますので、最も近い都市名を探し、その都市の角度に合わせて仮設定をおこないます。

### ●アンテナの方位角・仰角の設定

- ①レベルメーターを見ながら衛星到来方向を中心にアンテナを左右にゆっくり動かし、衛星からの電波を受信します。
- ②衛星からの電波が受信できないときは、アンテナの仰角を上下に少しずつずらし、再度①の操作を繰り返してください。
- ③電波が受信できたら、レベルメーターの数値が最大になる位置でアンテナを仮固定してください。
- ④次にアンテナの仰角を上下に少しずつ動かし、レベルメーターの数値が最大になる位置で仰角を仮固定してください。
- ⑤③④の操作を繰り返し、レベルメーターの数値が最大となる位置でアンテナの方位角・仰角をしっかり固定してください。(方位角・仰角の調整方法は、アンテナの取扱説明書をご確認ください。)

### ●偏波面の調整

- 方位角・仰角を最良点で調整できたら、次に偏波面の傾きを補正する偏波面調整をおこないます。
- 偏波角の調整は、偏波角調整ねじをゆるめてCSコンバーターを左右に少しずつ回転させ、レベルメーターの数値が最大になる位置で固定してください。なお、偏波面の調整は水平・垂直どちらかの偏波面を正確に調整すれば、他方は調整する必要はありません。

### ポイント

この偏波面合わせの調整を正確にしないと、直交しているもう一方の偏波面の信号を受けてしまい、C/N比が低下し、画質が劣化します。

- 最後にテレビ画面で画質を確認してください。混信がある場合には、再度偏波面の調整をおこなってください。

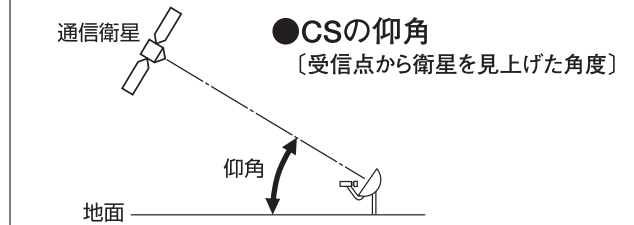
### ●偏波について

通信衛星の電波には、水平偏波(H)と垂直偏波(V)の2種類の偏波があります。受信する番組によって混信を受けたり、アンテナ利得が低下したりしますので、受信地域により、偏波の角度を調整しなければなりません。設置場所から衛星を見て、右回りが⊕プラス、左回りが⊖マイナスになります。

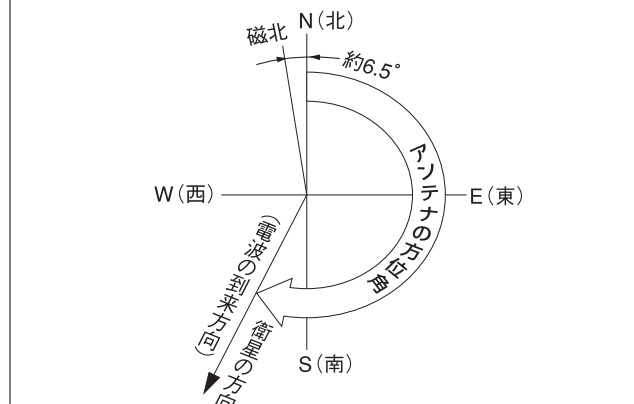
### ●ねじの締付けトルクの基準(単位:N・m)

M5	2.9~3.9 (30~40kgf・cm)
----	-----------------------

- 受信地点におけるJCSAT、SCC衛星の仰角・方位角・偏波面の偏波角を右表に記入し、ご利用ください。アンテナ仮設置時に便利です。



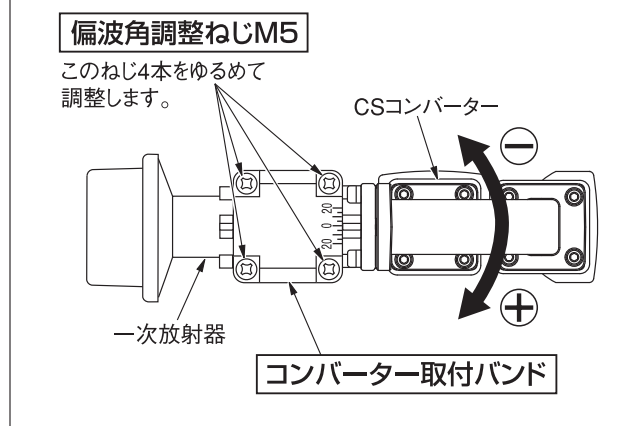
### ●CSの方位角 [真北から東まわりに測った衛星の角度]



### ●方位磁石で方位角を求める場合

- ①まず、磁針で北を求めます。
- ②求めた磁北は、西偏角により西に約6.5度ずれています。
- ③方位角に西偏角(約6.5度)を加えた補正值が、磁北からの衛星の方向になります。

### ●偏波面の調整



最も近い都市	
仰角(度)	
方位角(度)	
偏波角(度)	