

## 3224MHz対応小型直列ユニット

4K 8K  
3224MHz対応

●このたびは、日本アンテナの製品をお買い上げいただきありがとうございます。ご使用前にこの取扱説明書をよくお読みのうえ、正しくお使いください。お読みになった後は、いつでも見られるところに必ず保存してください。



SHマーク(スーパーハイビジョン受信マーク)は、BS・110度CS右左旋放送受信帯域に対応した機器のうち、一般社団法人 電子情報技術産業協会(JEITA)で審査・登録され、一定以上の性能を有するスーパーハイビジョン衛星放送受信に適した衛星アンテナ、受信システム機器に付与されるシンボルマークです。



高シールド

このマークは放送法「不要放射34dB $\mu$ V/m以下」に準拠・設計された「Wi-Fiや携帯電話など、電波の影響を受けにくい・与えにくい製品」に表記される当社独自のマークです。



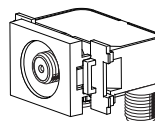
## ■特長

1. 10~3224MHz (HF帯からCS-IF帯)まで使用できる高性能ユニットです。
2. 市販の取付枠に取付可能です。
3. ケースは亜鉛ダイカスト製、ふたはプレス固定式で、電波の漏洩や飛込み対策に効果があります。

## ■ポイント

- テレビ端子台は、市販取付枠へ取付け後でも着脱可能です。
- ボックスはJIS C 8336に準じますが、奥行が40mm未満の場合には取付、配線できないことがあります。本器、ボックス、ケーブルの寸法、設置方法をあらかじめ考慮したうえでご使用ください。
- TV端子の接続には、必ずF型接栓を使用して確実に締付けしてください。
- 空端子がある場合は、ダミー抵抗をお求めのうえ必ず接続してください。
- 4K・8K放送に対応したシステムにする場合、使用機器・同軸ケーブルなどはすべて3224MHzまでの周波数帯域で性能が保証されているものをご使用ください。

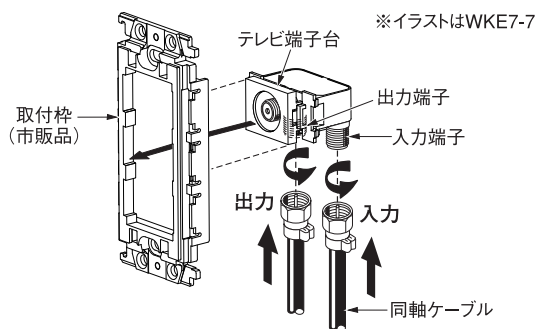
## 1端子型



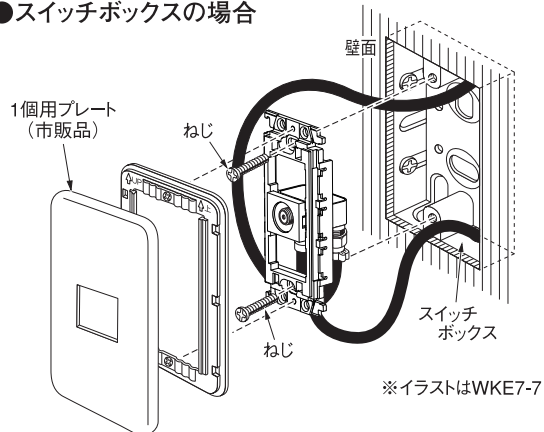
- WKE7-7 (中間用)
- WKE7-7P (中間用)

## ■取付方法

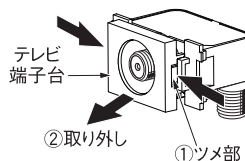
## ●ケーブルの取付・取付枠への取付



## ●スイッチボックスの場合



## ■テレビ端子台の取外し方法

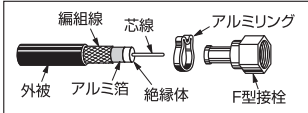


- ①テレビ端子台の両方のツメ部を指でつまみます。
- ②手前に引いて外します。

## ●同軸ケーブルの加工方法とF型接栓の取付方法(別売品)

◆用意するもの カッターまたはナイフ、ハサミまたはニッパー、ペンチ。

### ■各部の名称



### ポイント

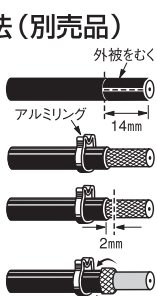
- 絶縁体をカットするときは芯線をキズつけないように注意し、芯線が編組線とアルミ箔に接触していないかをご確認ください。
- 芯線に付着物がないか確認し、付着物がある場合には、きれいにとってください。
- 芯線の外径が1.5mm以下の同軸ケーブルをご使用ください。外径が1.5mmより太い場合は、ピン付接栓をご使用ください。(※同軸ケーブルを取換える場合は、以前使用していた同軸ケーブルと芯線の外径が同じ同軸ケーブルをご使用ください。)

1 カッター、ナイフなどで点線の部分をカットします。(深さ1mm程度)

2 外被をむき、アルミリングを通しておきます。

3 外被から2mm程度はなして編組線をていねいに切り落としてください。

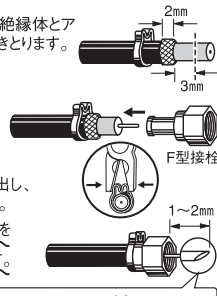
4 編組線をめくりあげます。



5 編組線から3mmはなして絶縁体とアルミ箔を同時に切り、抜きとります。

6 F型接栓をアルミ箔と編組線の間に挿入し、アルミリングをペンチなどでつまんでしっかりつぶしてください。

7 芯線の先端は1~2mm出し、斜めにカットしてください。芯線が長いと接続端子を破損する場合があります。



芯線は斜めにカットすると挿入しやすい

**注意** 加工の際、切りくすの扱いや工具の使用には十分注意してください。思わぬけがの原因となります。

●F型接栓締付トルク 約2.0N・m(約20kgf・cm)

## ■標準性能表

型名	周波数帯域 (MHz)	挿入損失 (dB以下)	結合損失 (dB以下)	逆結合損失 (dB以上)	電圧定在波比 (以下)	インピーダンス (Ω)	使用温度範囲 (°C)	寸法 (mm) 高さ×幅×奥行	質量 (g)
WKE7-7 (中間用) 電流通過型 ※1 	10~76	1.5	11.0	23	1.8	75 (F型)	-10~+40	29.3 × 43.6 × 32.5	40
	76~222	1.5	11.0	25	1.8				
	222~770	1.8	11.5	20	1.8				
	770~1489	2.0	12.0	20	2.0				
	1489~2150	3.0	13.5	18	2.0				
	2150~2681	3.0	14.0	18	2.5				
WKE7-7P (中間用) 電流通過型 ※2 	2681~3224	4.0	14.0	15	2.5				
	10~76	1.5	11.0	23	1.8				
	76~222	1.5	11.0	25	1.8				
	222~770	1.8	11.5	20	1.8				
	770~1489	2.0	12.0	18	2.0				
	1489~2150	3.0	13.5	18	2.0				
	2150~2681	3.0	14.0	15	2.5				
	2681~3224	4.0	14.0	15	2.5				

※1 入力端子と出力端子間 電流通過 最大DC 15V・0.8A/AC30V・1A

※2 入力端子とTV端子間 電流通過 最大DC 15V・0.8A/AC30V・1A

お客様窓口



0570-091039

ナビダイヤルが利用できない場合は ☎(03)3893-5243

ご利用時間 9:00~12:00 13:00~17:30(土・日・祝祭日・弊社休業日を除く)

## 日本アンテナ株式会社

本社/〒116-8561 東京都荒川区西尾久7-49-8 ☎(03)3893-5221(大代)  
(ホームページアドレス) <http://www.nippon-antenna.co.jp/>

※製品改良のため、仕様・外觀の一部を予告なく変更することがあります。  
WKE(A01) 7108814 平成28年8月