

4K 8K
3224MHz対応

日本アンテナ

取扱説明書

3224MHz対応TV端子双方向/片方向切換スイッチ付小型直列ユニット

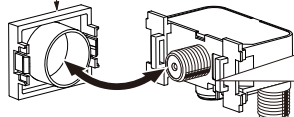
●このたびは、日本アンテナの製品をお買い上げいただきありがとうございます。ご使用前にこの取扱説明書をよくお読みのうえ、正しくお使いください。お読みになった後は、いつでも見られるところに必ず保存してください。

■特長

1. 10～3224MHz (HF帯からCS-IF帯) まで使用できる高性能テレビ端子・直列ユニットです。
2. TV端子は上り回線帯域の10～60MHzをハイパスフィルターでカット(片方向)/パス(双方向)をスイッチ操作により切換でき、下り回線帯域の70～3224MHzを通過します。
3. 市販の取付枠に取付可能です。
4. ケースは亜鉛ダイカスト製、ふたはプレス固定式で、電波の漏洩や飛込み対策に効果があります。

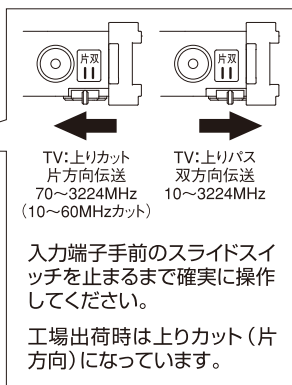
■双方向/片方向切換スイッチの操作方法

テレビ端子台



※イラストはWSKE7-7

- テレビ端子台を本体より取り外し、スイッチ操作をおこなってください。(本体下側からでもスイッチ操作可能です。)



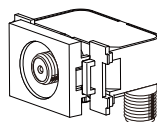
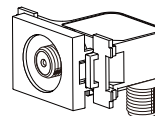
■ポイント

- テレビ端子台は、市販取付枠へ取付け後でも着脱可能です。
- 市販取付枠へ本器が設置されている場合、テレビ端子台を取り外してから、スイッチ操作をおこなってください。

■ポイント

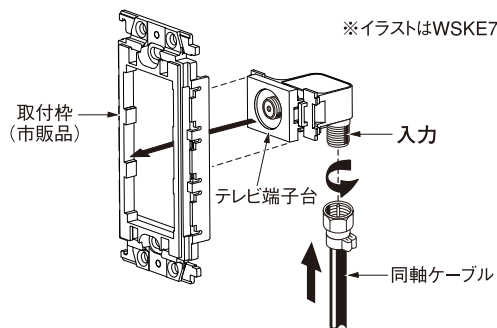
- ボックスはJIS C 8336に準じますが、奥行が40mm未満の場合には取付、配線できないことがあります。本器、ボックス、ケーブルの寸法、設置方法などをあらかじめ考慮したうえでご使用ください。
- TV端子の接続には、必ずF型接栓を使用して確実に締付けしてください。
- 空端子がある場合は、ダミー抵抗をお求めのうえ必ず接続してください。
- 4K・8K放送に対応したシステムにする場合、使用機器・同軸ケーブルなどはすべて3224MHzまでの周波数帯域で性能が保証されているものをご使用ください。

1端子型

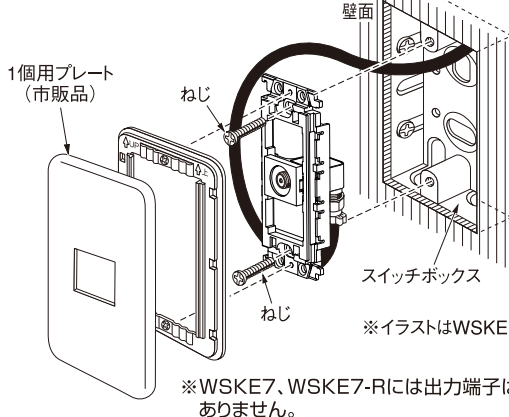
●WSKE7-7
(中間用)●WSKE7-R
(端末用)
●WSKE7
(壁面端子)

■取付方法

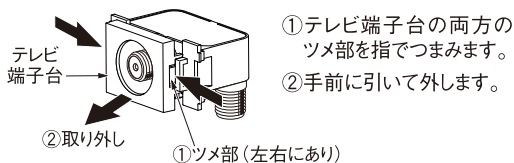
●ケーブルの取付・取付枠への取付



●スイッチボックスの場合



■テレビ端子台の取外し方法



- ①テレビ端子台の両方のツメ部を指でつまみます。
- ②手前に引いて外します。

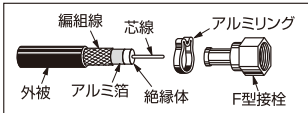
※イラストはWSKE7-7

日本アンテナ

●同軸ケーブルの加工方法とF型接栓の取付方法(別売品)

◆用意するもの カッターまたはナイフ、ハサミまたはニッパー、ペンチ。

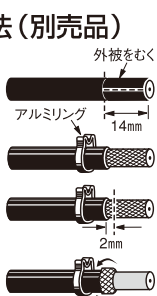
■各部の名称



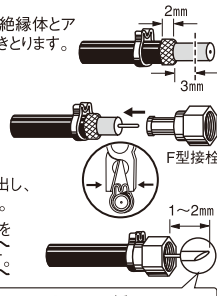
ポイント

- 絶縁体をカットするときは芯線をキズつけないように注意し、芯線が編組線とアルミ箔に接触していないかをご確認ください。
- 芯線に付着物がないか確認し、付着物がある場合には、きれいにとってください。
- 芯線の外径が1.5mm以下の同軸ケーブルをご使用ください。外径が1.5mmより太い場合は、ピン付接栓をご使用ください。(※同軸ケーブルを取換える場合は、以前使用していた同軸ケーブルと芯線の外径が同じ同軸ケーブルをご使用ください。)

- 1 カッター、ナイフなどで点線の部分をカットします。(深さ1mm程度)
- 2 外被をむき、アルミリングを通しておきます。
- 3 外被から2mm程度はなして編組線をていねいに切り落としてください。
- 4 編組線をめくりあげます。



- 5 編組線から3mmはなして絶縁体とアルミ箔を同時に切り、抜きます。
- 6 F型接栓をアルミ箔と編組線の間に挿入し、アルミリングをペンチなどでつまんでしっかりつぶしてください。
- 7 芯線の先端は1~2mm出し、斜めにカットしてください。芯線が長いと接続端子を破損する場合があります。



芯線は斜めにカットすると挿入しやすい

注意 加工の際、切りくすの扱いや工具の使用には十分注意してください。思わぬけがの原因となります。

●F型接栓締付トルク 約2.0N・m(約20kgf・cm)

■標準性能表

型名	周波数帯域 (MHz)	挿入損失 (dB以下)		結合損失 (dB以下)		逆結合損失 (dB以上)	阻止帯域減衰量 (dB以上)	電圧定在波比 (以下)	インピーダンス (Ω)	使用温度範囲 (°C)	寸法 (mm) 高さ×幅×奥行	質量 (g)		
		片方向	双方向	片方向	双方向									
WSKE7-7 (中間用)	10~60	2.0	—	—	11.5	20	40	2.0 ※	75 (F型)	-10 ~ +40	29.3 × 43.6 × 32.5	40		
	70~90	2.0	—	—	14.0	20	—	2.0						
	90~770	2.5	—	—	13.0	20	—	2.0						
	770~1489	3.0	—	—	13.5	12.5	18	—					2.0	
	1489~2150	3.5	—	—	15.0	14.0	18	—					2.5	
	2150~2681	4.0	—	—	16.0	15.0	15	—					2.5	
2681~3224	4.5	—	—	17.0	16.5	15	—	2.5						
WSKE7 (壁面端子)	10~60	—	1.0	—	—	—	40	2.0 ※			75 (F型)	-10 ~ +40	29.3 × 43.6 × 32.5	39
	70~90	3.5	1.0	—	—	—	—	2.0						
	90~770	2.0	1.0	—	—	—	—	2.0						
	770~1489	2.0	1.0	—	—	—	—	2.0						
	1489~2150	2.5	1.5	—	—	—	—	2.5						
	2150~2681	3.0	2.0	—	—	—	—	2.5						
2681~3224	3.5	2.5	—	—	—	—	2.5							
WSKE7-R (端末用)	10~60	—	—	—	8.0	—	40	2.0 ※	75 (F型)	-10 ~ +40			29.3 × 43.6 × 32.5	39
	70~90	—	—	—	11.5	8.0	—	2.0						
	90~770	—	—	—	10.0	9.0	—	2.0						
	770~1489	—	—	—	10.0	9.0	—	2.0						
	1489~2150	—	—	—	11.5	10.0	—	2.5						
	2150~2681	—	—	—	12.0	11.0	—	2.5						
2681~3224	—	—	—	12.5	11.5	—	2.5							

※ 片方向時、TV端子は除く

お客様窓口



0570-091039

ナビダイヤルが利用できない場合は ☎(03)3893-5243

ご利用時間 9:00~12:00 13:00~17:30(土・日・祝祭日・弊社休業日を除く)

日本アンテナ株式会社

本社/〒116-8561 東京都荒川区西尾久7-49-8 ☎(03)3893-5221(大代)
(ホームページアドレス) <http://www.nippon-antenna.co.jp/>

※製品改良のため、仕様、外観の一部を予告なく変更することがあります。
WSKE(A01) 7108830 平成28年6月