

3224MHz対応 直列ユニット



●このたびは、日本アンテナの製品をお買い上げいただきありがとうございます。ご使用前にこの取扱説明書をよくお読みの上、正しくお使いください。お読みになった後は、いつでも見られるところに必ず保存してください。



SHマーク(スーパーハイビジョン受信マーク)は、BS・110度CS右左旋放送受信帯域に対応した機器のうち、一般社団法人 電子情報技術産業協会(JEITA)で審査・登録され、一定以上の性能を有するスーパーハイビジョン衛星放送受信に適した衛星アンテナ、受信システム機器に付与されるシンボルマークです。



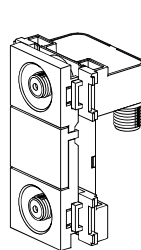
このマークは放送法「不要放射34dBμV/m以下」に準拠・設計された「Wi-Fiや携帯電話など、電波の影響を受けにくい・与えにくい製品」に表記される当社独自のマークです。



■特長

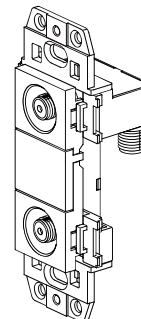
- 10~3224MHz(HF帯からCS-IF帯)まで使用できる高性能直列ユニットですので、双方向棟内CATV、SMATVシステムと広範囲に使用できます。
- Bタイプ、BEタイプはテレビ端子台のブランクパネルを着脱することで、市販の化粧プレート(2個用、3個用)に対応可能です。
- 市販の取付枠に取付可能です。
- ケースは亜鉛ダイカスト製、裏ぶたはプレス固定式で、電波の漏洩や飛込み対策に効果があります。
- 取付パーツ(別売)※は着脱可能で、ケースへの挿入位置を変えることで、市販プレートの高さに合わせてすることが可能です。
※BEタイプは同梱しております。

2端子型



Bタイプ
●WUE77B
取付パーツなし
2個用・3個用
プレート対応

※イラストはWUE77B



BEタイプ
●WUE77BE
●WUE77-7BE
●WUE77-RBE
取付パーツあり
取付ねじ付属
2個用・3個用
プレート対応

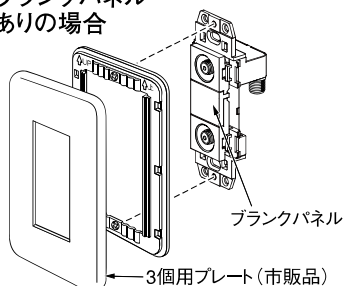
※イラストはWUE77BE

ポイント

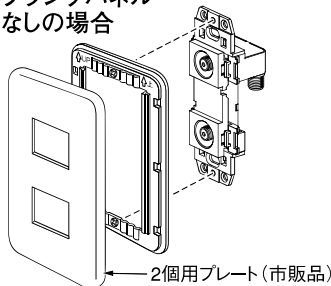
- ブランクパネルの取り外しは、市販取付枠の取付け前におこなってください。市販取付枠を付けた状態では取り外しできません。
- テレビ端子台は、市販取付枠へ取付け後でも着脱可能です。

■プレートの使用例

●ブランクパネルありの場合

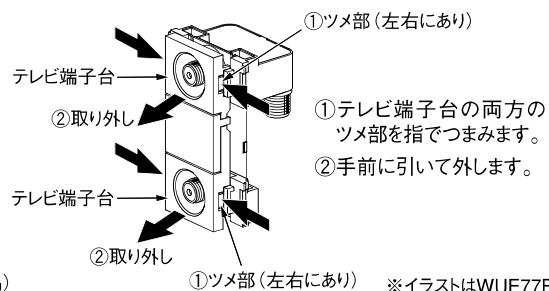


●ブランクパネルなしの場合



※イラストはWUE77BE

■テレビ端子台の取外し方法



※イラストはWUE77B

■標準性能表

型名	周波数帯域 (MHz)	挿入損失 (dB以下)	分配損失 (dB以下)	結合損失 (dB以下)	逆結合損失 (dB以上)	端子間結合損失 (dB以上)	電圧定在波比 (以下)	入力・出力インピーダンス (Ω)	使用温度範囲 (℃)	寸法 (mm) 高さ×幅×奥行	質量 (g)
WUE77B WUE77BE (壁面端子) SH JEITA	10~76	—	4.0	—	—	13	1.8	75 (F型)	-10~+40	69×43.6×35.5	85
	76~222	—	4.0	—	—	20	1.8				
	222~770	—	4.3	—	—	18	1.8				
	770~1489	—	4.8	—	—	15	2.0				
	1489~2150	—	6.0	—	—	15	2.0				
	2150~2681	—	6.5	—	—	15	2.5				
2681~3224	—	8.0	—	—	15	2.5					
WUE77-7BE (中間用) 電流通過型 SH JEITA ※1	10~76	2.2	—	15.0	25	13	1.8				
	76~222	1.8	—	15.0	25	20	1.8				
	222~770	2.0	—	16.0	20	18	1.8				
	770~1489	2.5	—	17.0	18	15	2.0				
	1489~2150	3.0	—	17.5	18	15	2.5				
	2150~2681	3.4	—	18.5	18	15	2.5				
2681~3224	4.0	—	19.0	18	15	2.5					
WUE77-RBE (端末用) SH JEITA	10~76	—	—	12.0	—	13	1.8				
	76~222	—	—	12.0	—	20	1.8				
	222~770	—	—	13.0	—	18	1.8				
	770~1489	—	—	14.0	—	15	2.0				
	1489~2150	—	—	15.0	—	15	2.5				
	2150~2681	—	—	15.0	—	15	2.5				
2681~3224	—	—	16.0	—	15	2.5					

※1 入力端子と出力端子間電流通過 最大DC15V・0.8A/AC30V・1A

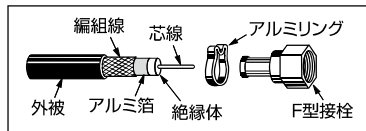
※2 WUE77BE、WUE77-7BE、WUE77-RBEの場合



●同軸ケーブルの加工方法とF型接栓の取付方法 (別売品)

◆用意するもの カッターまたはナイフ、ハサミまたはニッパー、ペンチ。

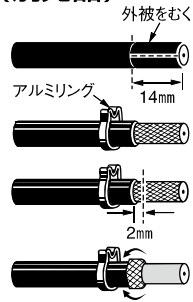
■各部の名称



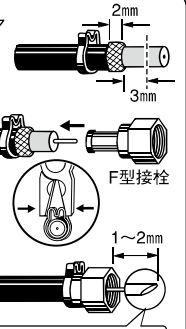
ポイント

- 絶縁体をカットするときは芯線をキズつけないように注意し、芯線が編組線とアルミ箔に接触していないかをご確認ください。
- 芯線に付着物がないか確認し、付着物がある場合には、きれいにしてください。
- 芯線の外径が1.5mm以下の同軸ケーブルをご使用ください。外径が1.5mmより太い場合は、ピン付接栓をご使用ください。(※同軸ケーブルを取換える場合は、以前使用していた同軸ケーブルと芯線の外径が同じ同軸ケーブルをご使用ください。)

- 1 カッター、ナイフなどで点線の部分をカットします。(深さ1mm程度)
- 2 外皮をむき、アルミリングを通しておきます。
- 3 外皮から2mm程度はなして編組線をていねいに切り落としてください。
- 4 編組線をめくりあげます。



- 5 編組線から3mmはなして絶縁体とアルミ箔を同時に切り、抜きとります。
- 6 F型接栓をアルミ箔と編組線の間に挿入し、アルミリングをペンチなどでつまんでしっかりつぶしてください。
- 7 芯線の先端は1~2mm出し、斜めにカットしてください。芯線が長いと接続端子を破損する場合があります。



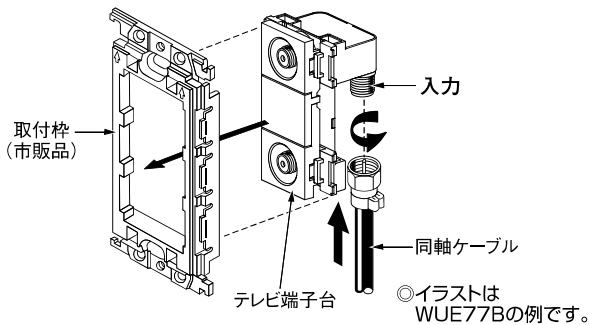
芯線は斜めにカットすると挿入しやすい

注意 加工の際、切りくずの扱いや工具の使用には十分注意してください。思わぬけがの原因となります。

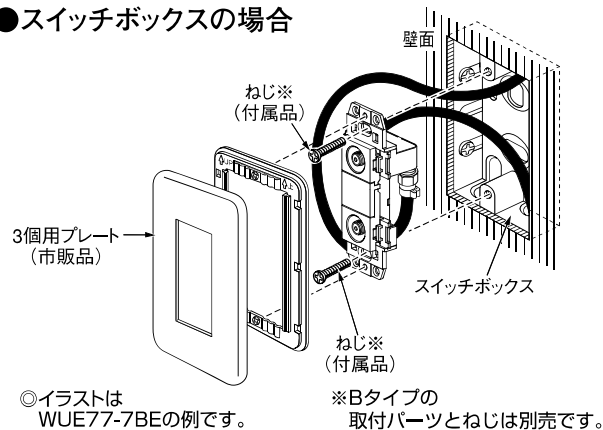
●F型接栓締付トルク 約2.0N・m (約20kgf・cm)

■取付方法

●ケーブルの取付・取付枠への取付



●スイッチボックスの場合

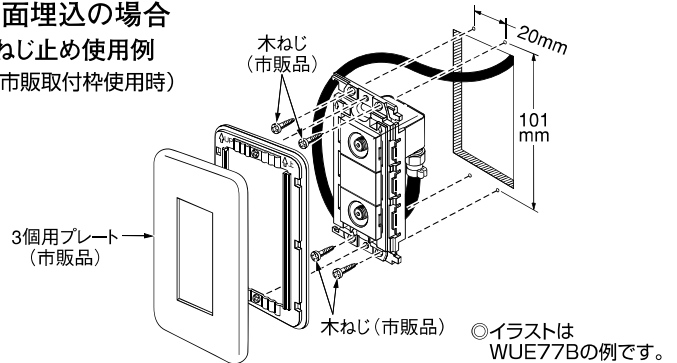


ポイント

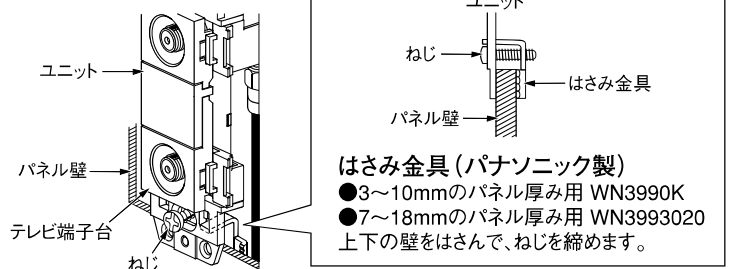
- ボックスはJIS C 8336に準じますが、奥行が40mm未満の場合には取付、配線できないことがあります。本器、ボックス、ケーブルの寸法、設置方法などをあらかじめ考慮したうえでご使用ください。
- 空端子がある場合は、ダミー抵抗をお求めのうえ必ず接続してください。
- TV端子の接続には、必ずF型接栓を使用して確実に締付けしてください。
- 4K・8K放送に対応したシステム伝送をおこなう場合、使用機器、同軸ケーブルなどは全て3224MHzまでの周波数帯域で性能が保証されているものをご使用ください。

●板壁面埋込の場合

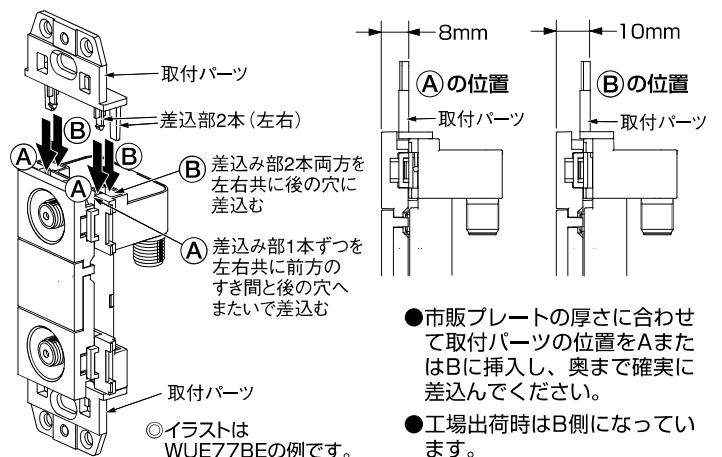
1. ねじ止め使用例 (市販取付枠使用時)



2. はさみ金具使用例



■取付パーツの位置調整



- 市販プレートの厚さに合わせて取付パーツの位置をAまたはBに挿入し、奥まで確実に差込んでください。
- 工場出荷時はB側になっています。

お客様窓口

0570-091039

ご利用時間 9:00~12:00 13:00~17:30
(土・日祝祭日・弊社休業日を除く)

ナビダイヤルが利用できない場合は ☎(03)3893-5243

日本アンテナ株式会社

本社/〒116-8561 東京都荒川区西尾久7-49-8

ホームページアドレス <https://www.nippon-antenna.co.jp/>

※製品改良のため、仕様、外観の一部を予告なく変更することがあります。
7127326 2021年4月

コピー
'21.04.14
開発設計部