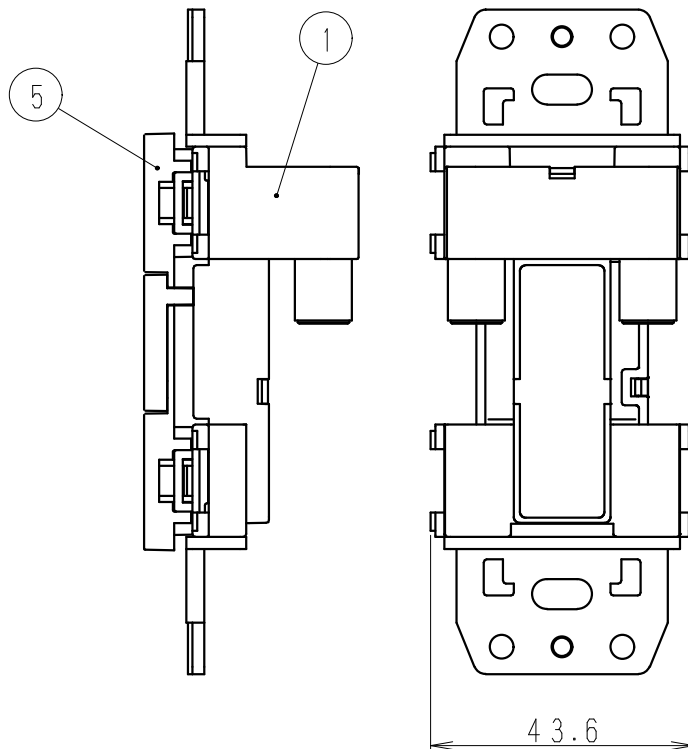
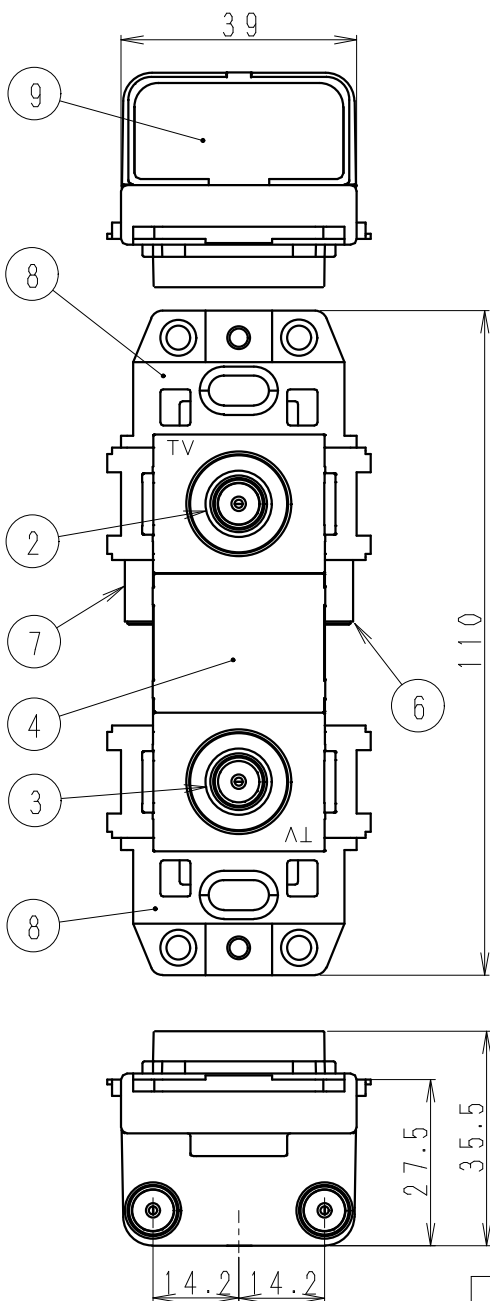


RoHS対応

スーパーハイビジョン受取マーク登録品



標準性能表

項目	型式 WUE77-7BE						
周波数帯域 (MHz)	10~76	76~222	222~770	770~1489	1489~2150	2150~2681	2681~3224
挿入損失 (dB以下)	2.2	1.8	2.0	2.5	3.0	3.4	4.0
結合損失 (dB以下)	15.0	15.0	16.0	17.0	17.5	18.5	19.0
逆結合損失 (dB以上)	25	25	20	18	18	18	18
端子間結合損失 (dB以上)	13	20	18	15	15	15	15
VSWR (以下)	1.8	1.8	1.8	2.0	2.5	2.5	2.5
インピーダンス (Ω)	75						
使用温度範囲 (℃)	-10~+40						
質量 (g)	90						

入力端子と出力端子間電流通過
最大 DC15V・0.8A/AC30V・1A

部番 ITEM	名称 DESCRIPTION	個数 QUANTITY	材質 MATERIAL	処理 TREATMENT	備考 NOTE
9	銘板	1	合成樹脂		
8	取付パーツ	2	合成樹脂		
7	出力端子	1	亜鉛合金、合成樹脂、他	ニッケルめっき、他	C15形型
6	入力端子	1	亜鉛合金、合成樹脂、他	ニッケルめっき、他	C15形型
5	TV端子台	1	合成樹脂	ホワイト	交換型
4	ブラックパネル	1	合成樹脂	ホワイト	
3	TV2端子	1	亜鉛合金、合成樹脂、他	ニッケルめっき、他	C15形型
2	TV1端子	1	亜鉛合金、合成樹脂、他	ニッケルめっき、他	C15形型
1	ケース	1	亜鉛合金	ニッケルめっき	

SCALE 尺 Free	DESIGNED 担 当 鈴木 鈴	DRAWN 製 図 崎 寄	INSPECTED 検 査 徳 永	APPROVED 承 認 関 根
単位 UNIT mm	質量 MASS	品名 DESCRIPTION 直列ユニット 中間用電流通過型		
3RD ANGLE PROJECTION		品名 DESCRIPTION 直列ユニット 中間用電流通過型 WUE77-7BE 外觀標準性能表		
日本アンテナ株式会社 NIPPON ANTENNA CO.,LTD.		図番 DRAWING NO. 2181651F12		