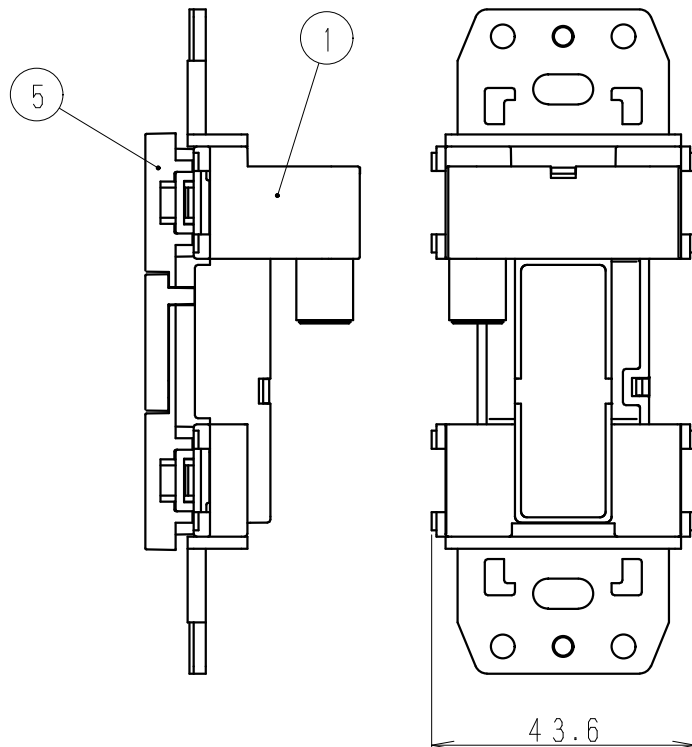
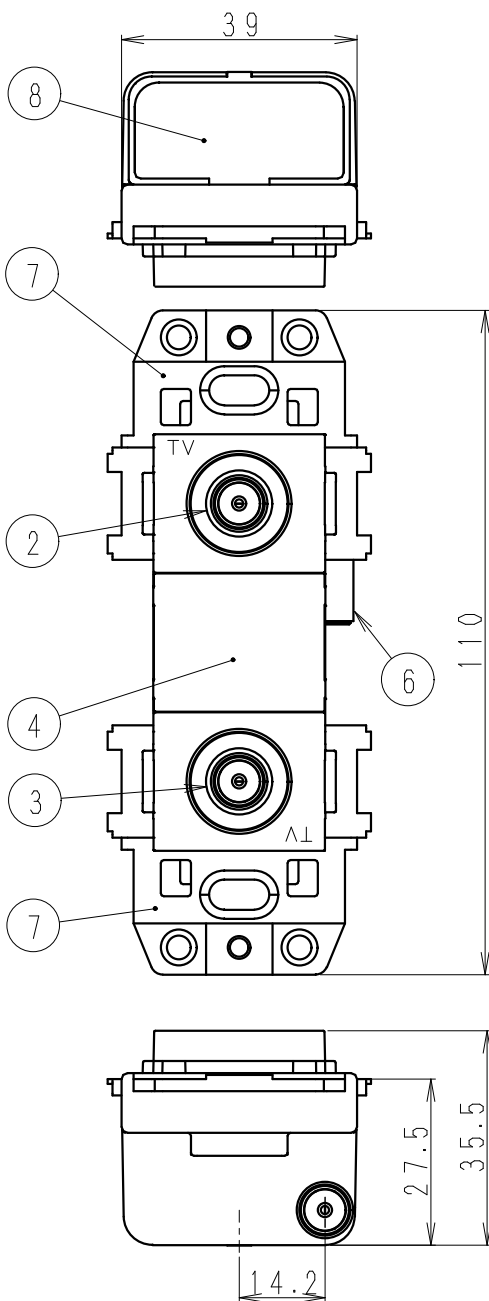


RoHS対応

スーパーハイビジョン受取マーク登録品



標準性能表

項目	型式 WUE77-RBE						
周波数帯域 (MHz)	10 ~76	76 ~222	222 ~770	770 ~1489	1489 ~2150	2150 ~2681	2681 ~3224
結合損失 (dB以下)	12.0	12.0	13.0	14.0	15.0	15.0	16.0
端子間結合損失 (dB以上)	13	20	18	15	15	15	15
VSWR (以下)	1.8	1.8	1.8	2.0	2.5	2.5	2.5
インピーダンス (Ω)	75						
使用温度範囲 (℃)	-10~+40						
質量 (g)	90						

部番	名称	個数	材質	処理	備考
ITEM	DESCRIPTION	QUANTITY	MATERIAL	TREATMENT	NOTE
8	銘板	1	合成樹脂		
7	取付パーツ	2	合成樹脂		
6	入力端子	1	亜鉛合金、合成樹脂、他	ニッケルめっき、他	C15形型
5	TV端子台	1	合成樹脂	ホワイト	交換型
4	プランクパネル	1	合成樹脂	ホワイト	
3	TV2端子	1	亜鉛合金、合成樹脂、他	ニッケルめっき、他	C15形型
2	TV1端子	1	亜鉛合金、合成樹脂、他	ニッケルめっき、他	C15形型
1	ケース	1	亜鉛合金	ニッケルめっき	

SCALE	DESIGNED	DRAWN	INSPECTED	APPROVED
尺 Free	担 鈴木	製 奇崎	検 徳永	承 関根
度	当	図	図	認
単位 UNIT mm	質量 MASS	DESCRIPTION 直列ユニット		
3RD ANGLE PROJECTION		品名 WUE77-RBE 外観標準性能表		
日本アンテナ株式会社 NIPPON ANTENNA CO.,LTD.		図番 2181653F12		