

3224MHz対応各TV端子双方向/片方向切換スイッチ付直列ユニット



●このたびは、日本アンテナの製品をお買い上げいただきありがとうございます。ご使用前にこの取扱説明書をよくお読みの上、正しくお使いください。お読みになった後は、いつでも見られるところに必ず保存してください。



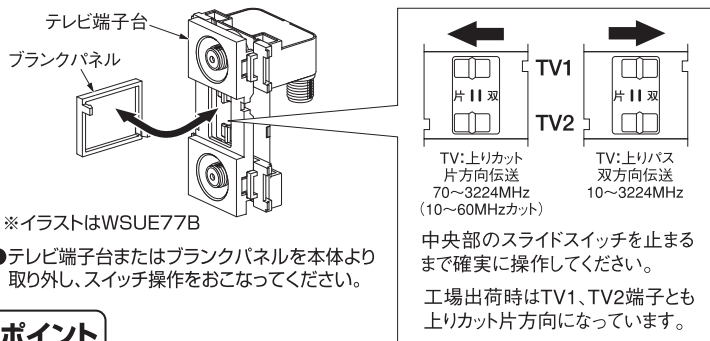
このマークは放送法「不要放射34dB μ V/m以下」に準拠・設計された「Wi-Fiや携帯電話など、電波の影響を受けにくい・与えにくい製品」に表記される当社独自のマークです。



■特長

- 10~3224MHz (HF帯からCS-IF帯) まで使用できる高性能テレビ端子・直列ユニットです。
- TV1端子、TV2端子はそれぞれ上り回線帯域の10~60MHzをハイパスフィルターでカット(片方向)/パス(双方向)をスイッチ操作により切換でき、下り回線帯域の70~3224MHzを通過します。
- テレビ端子台のブランクパネルを着脱することで、市販の化粧プレートの2個用、3個用に対応可能です。
- 市販の取付枠に取付可能です。
- ケースは垂鉛ダイカスト製、裏ぶたはプレス固定式で、電波の漏洩や飛込み対策に効果があります。
- 取付パーツ(別売)※は着脱可能で、ケースへの挿入位置を変えることで、市販プレートの高さに合わせる事が可能です。
※BEタイプは同梱しております。

■双方向/片方向切換スイッチの操作方法



※イラストはWSUE77B

- テレビ端子台またはブランクパネルを本体より取り外し、スイッチ操作をおこなってください。

ポイント

- ブランクパネルの取り外しは、市販取付枠の取付け前におこなってください。市販取付枠を付けた状態では取り外しできません。(Bタイプ、BEタイプ)
- テレビ端子台は、市販取付枠へ取付け後でも着脱可能です。
- 市販取付枠へ本器が設置されている場合、テレビ端子台を取り外してから、スイッチ操作をおこなってください。

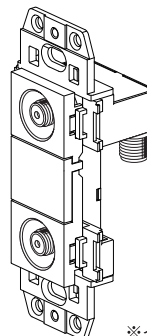
■標準性能表

| 型名 | 周波数帯域 (MHz) | 挿入損失 (dB以下) | 分配損失 (dB以下) | | 結合損失 (dB以下) | | 逆結合損失 (dB以上) | 端子間結合損失 (dB以上) | 電圧定在波比 (以下) | インピーダンス (Ω) | 使用温度範囲 (°C) | 寸法 (mm) 高さ×幅×奥行 | 質量 (g) |
|----------------------------------|-------------|-------------|-------------|------|-------------|-----|--------------|----------------|-------------|-------------|-------------|-------------------------------------|--------|
| | | | 片方向 | 双方向 | 片方向 | 双方向 | | | | | | | |
| WSUE77-7B WSUE77-7BE (中間用) | 10~60 | 1.8 | — | — | 40以上 | 15 | 20 | 15 | 2.0 ※1 | 75 (F型) | -10~ +40 | 69×43.6×35.5 ※2 110×43.6×35.5 | 85 |
| | 70~90 | 1.8 | — | — | 17 | 15 | 25 | 20 | 2.0 | | | | |
| | 90~770 | 2.0 | — | — | 17 | 16 | 20 | 18 | 2.0 | | | | |
| | 770~1489 | 2.5 | — | — | 19 | 18 | 18 | 15 | 2.0 | | | | |
| | 1489~2150 | 3.5 | — | — | 20 | 19 | 15 | 15 | 2.5 | | | | |
| | 2150~2681 | 4.0 | — | — | 21 | 20 | 15 | 15 | 2.5 | | | | |
| 2681~3224 | 4.5 | — | — | 22.5 | 22 | 15 | 13 | 2.5 | | | | | |
| WSUE77-RB WSUE77-RBE (端未用) | 10~60 | — | — | — | 40以上 | 13 | — | 15 | 2.0 ※1 | | | | |
| | 70~90 | — | — | — | 15 | 13 | — | 20 | 2.0 | | | | |
| | 90~770 | — | — | — | 14 | 13 | — | 18 | 2.0 | | | | |
| | 770~1489 | — | — | — | 15 | 15 | — | 15 | 2.0 | | | | |
| | 1489~2150 | — | — | — | 16 | 16 | — | 15 | 2.5 | | | | |
| | 2150~2681 | — | — | — | 17 | 17 | — | 14 | 2.5 | | | | |
| 2681~3224 | — | — | — | 18 | 18 | — | 13 | 2.5 | | | | | |
| WSUE77B WSUE77BE (壁面端子) | 10~60 | — | 40以上 | 5.0 | — | — | — | 13 | 2.0 ※1 | | | | |
| | 70~90 | — | 7.0 | 5.0 | — | — | — | 20 | 2.0 | | | | |
| | 90~770 | — | 6.0 | 5.0 | — | — | — | 18 | 2.0 | | | | |
| | 770~1489 | — | 6.5 | 6.0 | — | — | — | 15 | 2.0 | | | | |
| | 1489~2150 | — | 8.0 | 7.0 | — | — | — | 15 | 2.5 | | | | |
| | 2150~2681 | — | 9.0 | 8.0 | — | — | — | 15 | 2.5 | | | | |
| 2681~3224 | — | 9.8 | 8.8 | — | — | — | 15 | 2.5 | | | | | |

※1 片方向時、TV端子は除く

※2 WSUE77BE、WSUE77-7BE、WSUE77-RBEの場合

2端子型



Bタイプ

- WSUE77-7B
 - WSUE77-RB
 - WSUE77B
- 取付パーツなし
2個用・3個用
プレート対応

BEタイプ

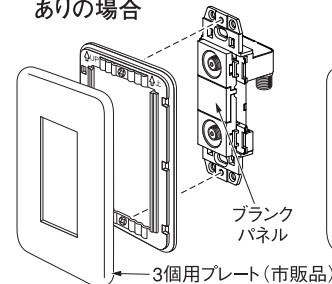
- WSUE77-7BE
 - WSUE77-RBE
 - WSUE77BE
- 取付パーツあり
取付ねじ付属
2個用・3個用
プレート対応

※イラストはWSUE77BE

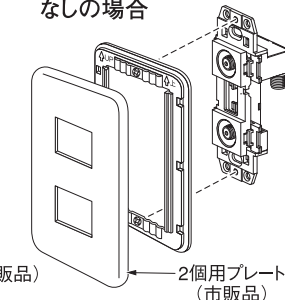
■プレートの使用例

※イラストはWSUE77BE

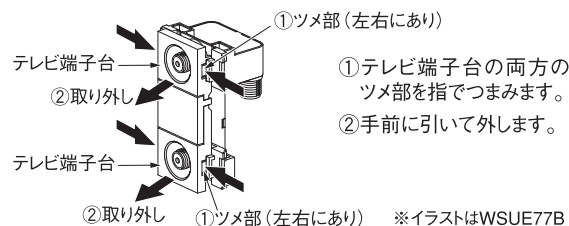
●ブランクパネルありの場合



●ブランクパネルなしの場合



■テレビ端子台の取外し方法

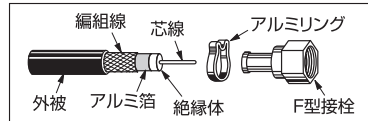


- ①テレビ端子台の両方のツメ部を指でつまみます。
- ②手前に引いて外します。

●同軸ケーブルの加工方法とF型接栓の取付方法 (別売品※3)

◆用意するもの カッターまたはナイフ、ハサミまたはニッパー、ペンチ。

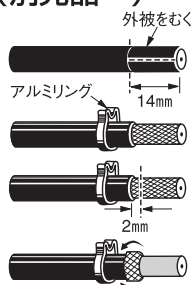
■各部の名称



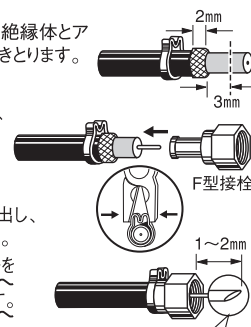
ポイント

- 絶縁体をカットするときは芯線をキズつけないように注意し、芯線が編組線とアルミ箔に接触していないかをご確認ください。
 - 芯線に付着物がないか確認し、付着物がある場合には、きれいにしてください。
 - 芯線の外径が1.5mm以下の同軸ケーブルをご使用ください。外径が1.5mmより太い場合は、ピン付接栓をご使用ください。(※同軸ケーブルを取換える場合は、以前使用していた同軸ケーブルと芯線の外径が同じ同軸ケーブルをご使用ください。)
- ※3 BEタイプは同梱しております。(入力・出力端子数分)

- 1 カッター、ナイフなどで点線の部分をカットします。(深さ1mm程度)
- 2 外被をむき、アルミリングを通しておきます。
- 3 外被から2mm程度はなして編組線をていねいに切り落としてください。
- 4 編組線をめくりあげます。



- 5 編組線から3mmはなして絶縁体とアルミ箔を同時に切り、抜きとります。
- 6 F型接栓をアルミ箔と編組線の間に挿入し、アルミリングをペンチなどでつまんでしっかりつぶしてください。
- 7 芯線の先端は1~2mm出し、斜めにカットしてください。芯線が長いと接続端子を破損する場合があります。



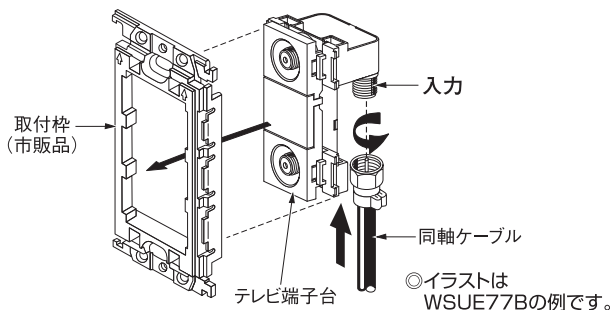
芯線は斜めにカットすると挿入しやすい

⚠注意 加工の際、切りくずの扱いや工具の使用には十分注意してください。思わぬけがの原因となります。

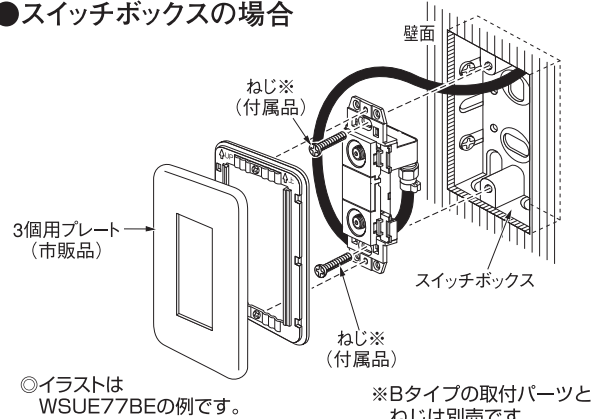
●F型接栓締付トルク 約2.0N・m(約20kgf・cm)

■取付方法

●ケーブルの取付・取付枠への取付



●スイッチボックスの場合

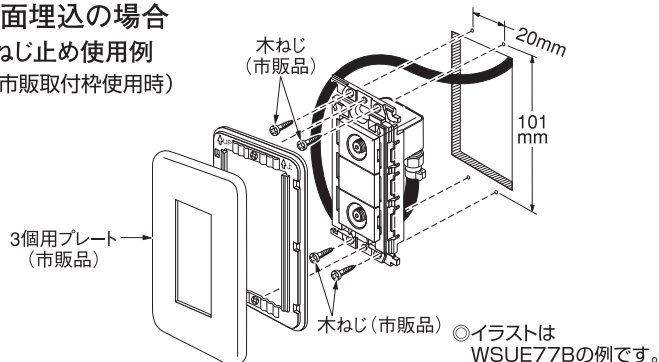


ポイント

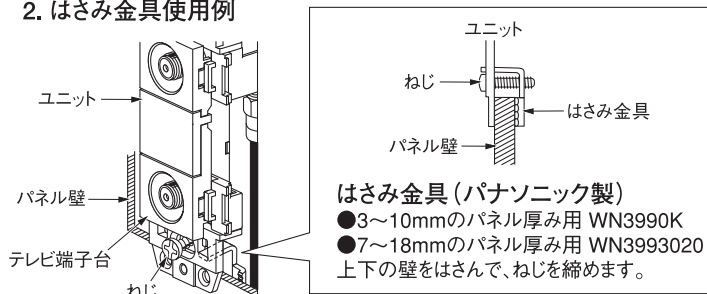
- ボックスはJIS C 8336に準じますが、奥行が40mm未満の場合には取付、配線できないことがあります。本器、ボックス、ケーブルの寸法、設置方法などをあらかじめ考慮したうえでご使用ください。
- TV端子の接続には、必ずF型接栓を使用して確実に締付けてください。
- 空端子がある場合は、ダミー抵抗をお求めのうえ必ず接続してください。
- 4K・8K放送に対応したシステムにする場合、使用機器・同軸ケーブルなどはすべて3224MHzまでの周波数帯域で性能が保証されているものをご使用ください。

●板壁面埋込の場合

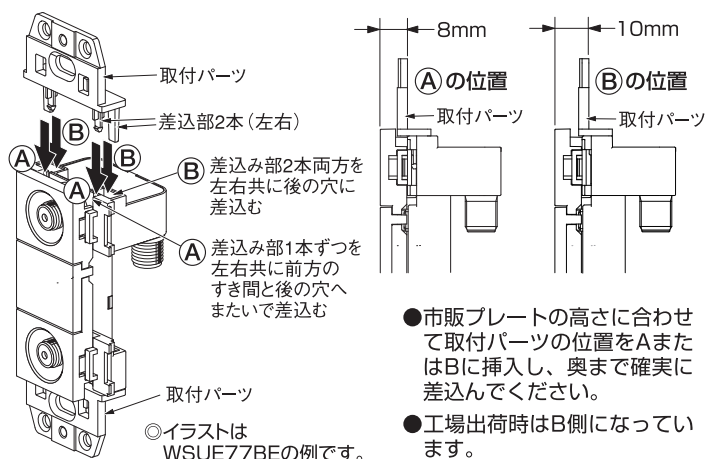
1. ねじ止め使用例 (市販取付枠使用時)



2. はさみ金具使用例



■取付パーツの位置調整



お客様窓口

0570-091039

ナビダイヤルが利用できない場合は ☎(03)3893-5243

ご利用時間 9:00~12:00 13:00~17:30 (土・日・祝祭日・弊社休業日を除く)

日本アンテナ株式会社

本社/〒116-8561 東京都荒川区西尾久7-49-8 ☎(03)3893-5221 (大)

ホームページアドレス http://www.nippon-antenna.co.jp/

※製品改良のため、仕様、外観の一部を予告なく変更することがあります。
WSUE77(A01)7108911 平成28年8月