

# 3224MHz対応各TV端子双方向/片方向切換スイッチ付直列ユニット

**4K8K**  
3224MHz対応

●このたびは、日本アンテナの製品をお買い上げいただきありがとうございます。ご使用前にこの取扱説明書をよくお読みの上、正しくお使いください。お読みになった後は、いつでも見られるところに必ず保存してください。



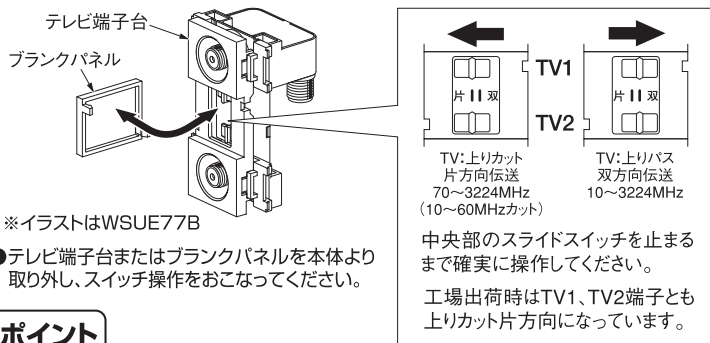
このマークは放送法「不要放射34dB $\mu$ V/m以下」に準拠・設計された「Wi-Fiや携帯電話など、電波の影響を受けにくい・与えにくい製品」に表記される当社独自のマークです。



## ■特長

- 10~3224MHz (HF帯からCS-IF帯) まで使用できる高性能テレビ端子・直列ユニットです。
- TV1端子、TV2端子はそれぞれ上り回線帯域の10~60MHzをハイパスフィルターでカット(片方向)/パス(双方向)をスイッチ操作により切換でき、下り回線帯域の70~3224MHzを通過します。
- テレビ端子台のブランクパネルを着脱することで、市販の化粧プレートの2個用、3個用に対応可能です。
- 市販の取付枠に取付可能です。
- ケースは垂鉛ダイカスト製、裏ぶたはプレス固定式で、電波の漏洩や飛込み対策に効果があります。
- 取付パーツ(別売)※は着脱可能で、ケースへの挿入位置を変えることで、市販プレートの高さに合わせる事が可能です。  
※BEタイプは同梱しております。

## ■双方向/片方向切換スイッチの操作方法



※イラストはWSUE77B

- テレビ端子台またはブランクパネルを本体より取り外し、スイッチ操作をおこなってください。

## ポイント

- ブランクパネルの取り外しは、市販取付枠の取付け前におこなってください。市販取付枠を付けた状態では取り外しできません。(Bタイプ、BEタイプ)
- テレビ端子台は、市販取付枠へ取付け後でも着脱可能です。
- 市販取付枠へ本器が設置されている場合、テレビ端子台を取り外してから、スイッチ操作をおこなってください。

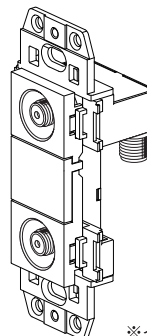
## ■標準性能表

型名	周波数帯域 (MHz)	挿入損失 (dB以下)	分配損失 (dB以下)		結合損失 (dB以下)		逆結合損失 (dB以上)	端子間結合損失 (dB以上)	電圧定在波比 (以下)	インピーダンス (Ω)	使用温度範囲 (°C)	寸法 (mm) 高さ×幅×奥行	質量 (g)
			片方向	双方向	片方向	双方向							
WSUE77-7B WSUE77-7BE (中間用)	10~60	1.8	—	—	40以上	15	20	15	2.0 ※1	75 (F型)	-10~ +40	69×43.6×35.5 ※2 110×43.6×35.5	85
	70~90	1.8	—	—	17	15	25	20	2.0				
	90~770	2.0	—	—	17	16	20	18	2.0				
	770~1489	2.5	—	—	19	18	18	15	2.0				
	1489~2150	3.5	—	—	20	19	15	15	2.5				
	2150~2681	4.0	—	—	21	20	15	15	2.5				
2681~3224	4.5	—	—	22.5	22	15	13	2.5					
WSUE77-RB WSUE77-RBE (端未用)	10~60	—	—	—	40以上	13	—	15	2.0 ※1				
	70~90	—	—	—	15	13	—	20	2.0				
	90~770	—	—	—	14	13	—	18	2.0				
	770~1489	—	—	—	15	15	—	15	2.0				
	1489~2150	—	—	—	16	16	—	15	2.5				
	2150~2681	—	—	—	17	17	—	14	2.5				
2681~3224	—	—	—	18	18	—	13	2.5					
WSUE77B WSUE77BE (壁面端子)	10~60	—	40以上	5.0	—	—	—	13	2.0 ※1				
	70~90	—	7.0	5.0	—	—	—	20	2.0				
	90~770	—	6.0	5.0	—	—	—	18	2.0				
	770~1489	—	6.5	6.0	—	—	—	15	2.0				
	1489~2150	—	8.0	7.0	—	—	—	15	2.5				
	2150~2681	—	9.0	8.0	—	—	—	15	2.5				
2681~3224	—	9.8	8.8	—	—	—	15	2.5					

※1 片方向時、TV端子は除く

※2 WSUE77BE、WSUE77-7BE、WSUE77-RBEの場合

## 2端子型



### Bタイプ

- WSUE77-7B
  - WSUE77-RB
  - WSUE77B
- 取付パーツなし  
2個用・3個用  
プレート対応

### BEタイプ

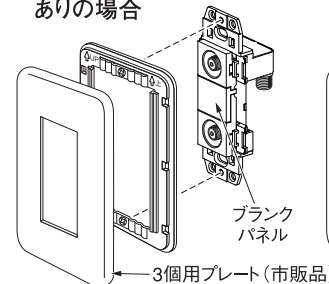
- WSUE77-7BE
  - WSUE77-RBE
  - WSUE77BE
- 取付パーツあり  
取付ねじ付属  
2個用・3個用  
プレート対応

※イラストはWSUE77BE

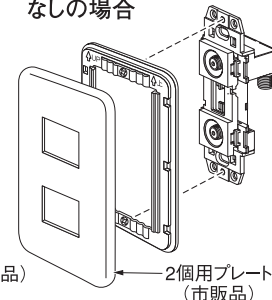
## ■プレートの使用例

※イラストはWSUE77BE

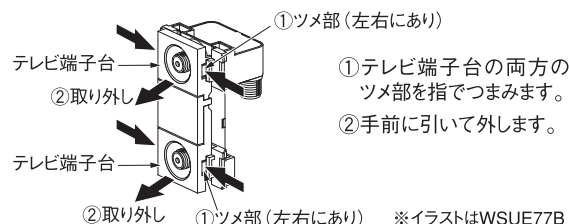
### ●ブランクパネルありの場合



### ●ブランクパネルなしの場合



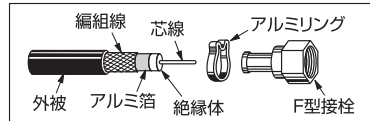
## ■テレビ端子台の取外し方法



## ●同軸ケーブルの加工方法とF型接栓の取付方法 (別売品※3)

◆用意するもの カッターまたはナイフ、ハサミまたはニッパー、ペンチ。

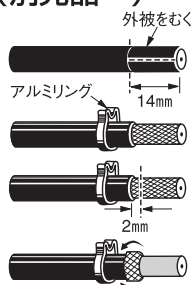
### ■各部の名称



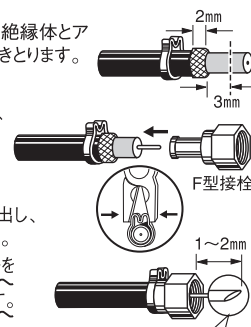
### ポイント

- 絶縁体をカットするときは芯線をキズつけないように注意し、芯線が編組線とアルミ箔に接触していないかをご確認ください。
  - 芯線に付着物がないか確認し、付着物がある場合には、きれいにしてください。
  - 芯線の外径が1.5mm以下の同軸ケーブルをご使用ください。外径が1.5mmより太い場合は、ピン付接栓をご使用ください。(※同軸ケーブルを取換える場合は、以前使用していた同軸ケーブルと芯線の外径が同じ同軸ケーブルをご使用ください。)
- ※3 BEタイプは同梱しております。(入力・出力端子数分)

- 1 カッター、ナイフなどで点線の部分をカットします。(深さ1mm程度)
- 2 外被をむき、アルミリングを通しておきます。
- 3 外被から2mm程度はなして編組線をていねいに切り落としてください。
- 4 編組線をめくりあげます。



- 5 編組線から3mmはなして絶縁体とアルミ箔を同時に切り、抜きとります。
- 6 F型接栓をアルミ箔と編組線の間に挿入し、アルミリングをペンチなどでつまんでしっかりつぶしてください。
- 7 芯線の先端は1~2mm出し、斜めにカットしてください。芯線が長いと接続端子を破損する場合があります。



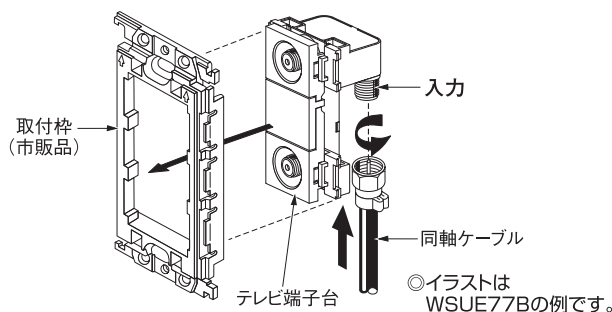
芯線は斜めにカットすると挿入しやすい

⚠注意 加工の際、切りくずの扱いや工具の使用には十分注意してください。思わぬけがの原因となります。

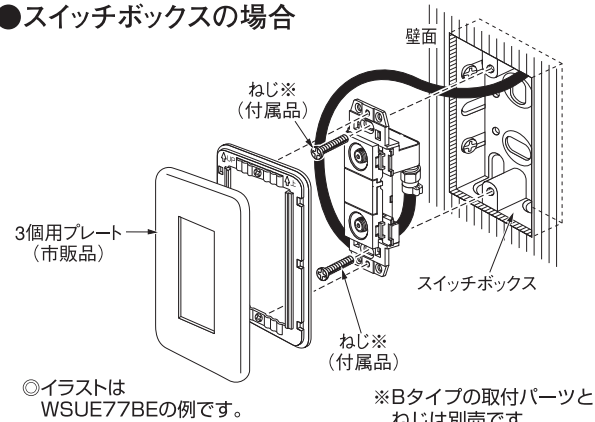
●F型接栓締付トルク 約2.0N・m (約20kgf・cm)

## ■取付方法

### ●ケーブルの取付・取付枠への取付



### ●スイッチボックスの場合

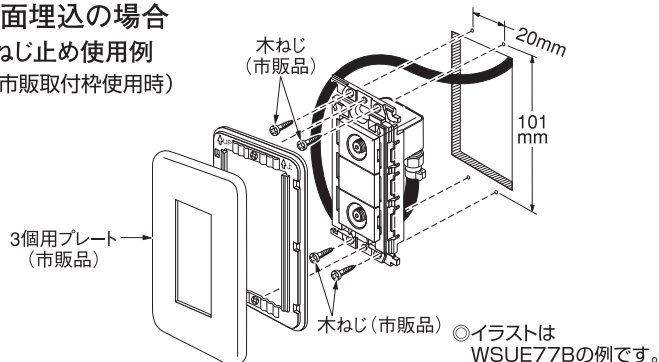


### ポイント

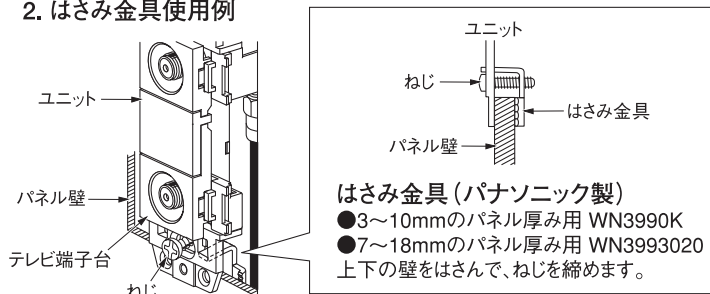
- ボックスはJIS C 8336に準じますが、奥行が40mm未満の場合には取付、配線できないことがあります。本器、ボックス、ケーブルの寸法、設置方法などをあらかじめ考慮したうえでご使用ください。
- TV端子の接続には、必ずF型接栓を使用して確実に締付けてください。
- 空端子がある場合は、ダミー抵抗をお求めのうえ必ず接続してください。
- 4K・8K放送に対応したシステムにする場合、使用機器・同軸ケーブルなどはすべて3224MHzまでの周波数帯域で性能が保証されているものをご使用ください。

### ●板壁面埋込の場合

#### 1. ねじ止め使用例 (市販取付枠使用時)



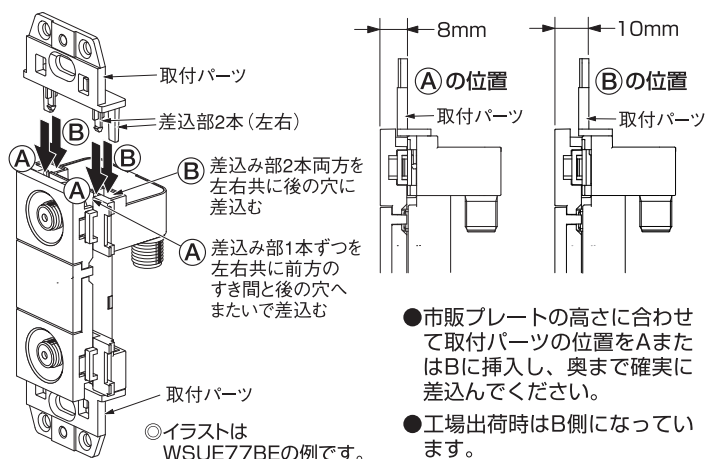
#### 2. はさみ金具使用例



#### はさみ金具 (パナソニック製)

- 3~10mmのパネル厚み用 WN3990K
  - 7~18mmのパネル厚み用 WN3993020
- 上下の壁をはさんで、ねじを締めます。

## ■取付パーツの位置調整



- 市販プレートの高さに合わせて取付パーツの位置をAまたはBに挿入し、奥まで確実に差込んでください。
- 工場出荷時はB側になっています。

お客様窓口

0570-091039

ご利用時間 9:00~12:00 13:00~17:30 (土・日・祝祭日・弊社休業日を除く)

ナビダイヤルが利用できない場合は ☎(03)3893-5243

日本アンテナ株式会社

本社/〒116-8561 東京都荒川区西尾久7-49-8 ☎(03)3893-5221 (大)

ホームページアドレス http://www.nippon-antenna.co.jp/

※製品改良のため、仕様、外観の一部を予告なく変更することがあります。  
WSUE77(A01)7108911 平成28年8月