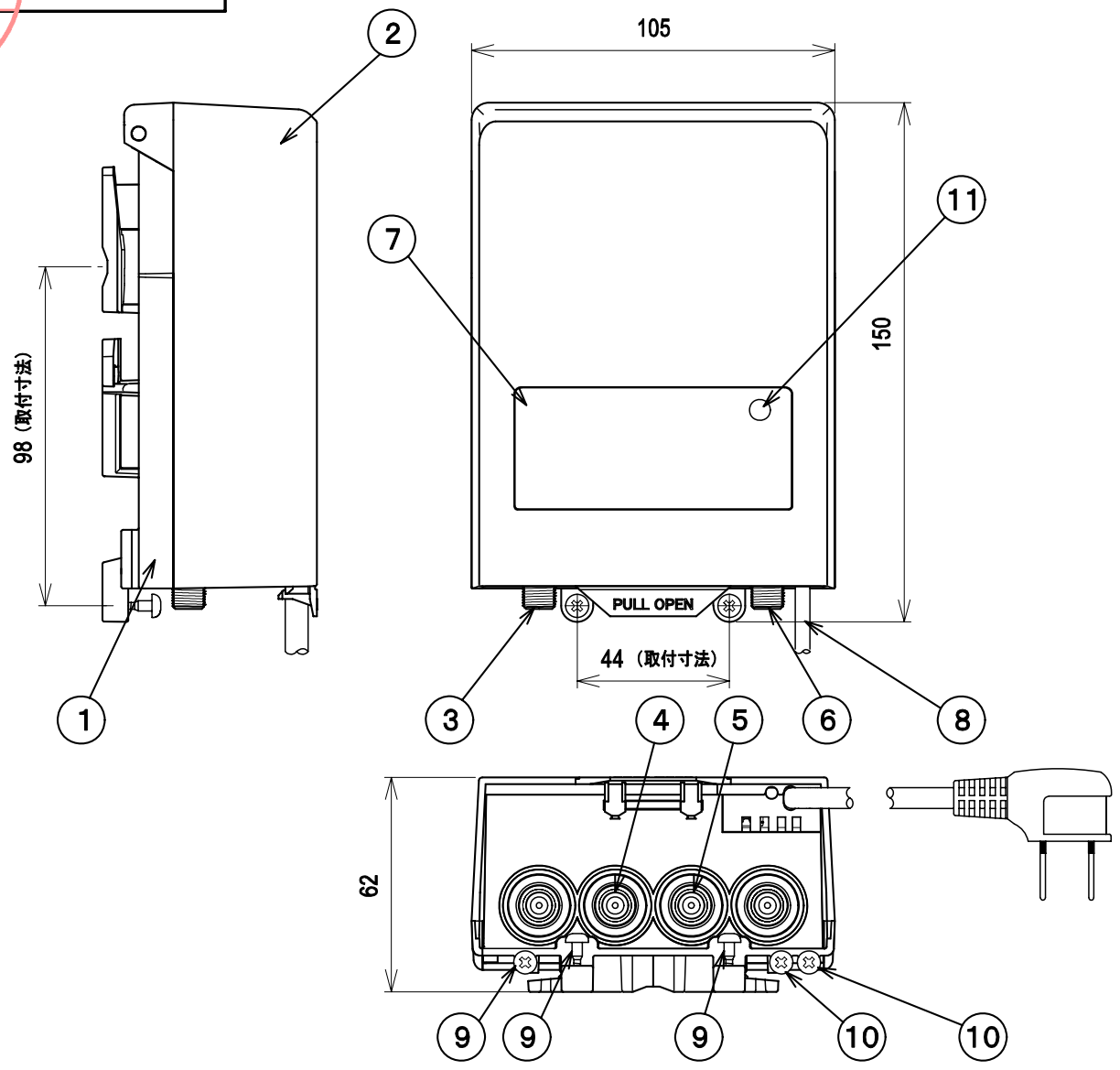




'21.04.06 RoHS対応



内蔵着脱式電源部  
SRB5PS2

11	パイロットランプ	1			
10	木ねじ(電源用)	2	鉄	亜鉛メッキ	
9	木ねじ(本体用)	3	鉄	亜鉛メッキ	
8	電源コード	1			1m
7	銘板	1	合成樹脂		
6	BS・CS、下り出力・上り入力端子	1	亜鉛合金、合成樹脂、他	ニッケルメッキ、他	
5	BS・CS、下り出力モニター端子	1	亜鉛合金、合成樹脂、他	ニッケルメッキ、他	-20dB
4	BS・CS入力端子	1	亜鉛合金、合成樹脂、他	ニッケルメッキ、他	
3	下り入力・上り出力端子	1	亜鉛合金、合成樹脂、他	ニッケルメッキ、他	
2	カバー	1	合成樹脂		
1	ケース	1	合成樹脂		

部番 ITEM	名称 DESCRIPTION	個数 QUANTITY	材質 MATERIAL	処理 TREATMENT	備考 NOTE
------------	-------------------	----------------	----------------	-----------------	------------

SCALE 尺 度 Free	DESIGNED 担 当 小林	DRAWN 製 図 野原	INSPECTED 検 査 田口	APPROVED 承 認 龍澤
-------------------------	--------------------------	-----------------------	---------------------------	--------------------------

単位 UNIT mm	質量 MASS	品名 DESCRIPTION CATV用プースター SRB3020SDG 外観図
三 角 法 3RD ANGLE PROJECTION		図番 DRAWING NO. 2181664A10
日本アンテナ株式会社 NIPPON ANTENNA CO.,LTD.		



図面を実測しない事

DO NOT SCALE DRAWING

### 標準性能表

項目	性能			備考
周波数帯域 (MHz)	CATV上り ※1	CATV下り	BS・CS-IF	
	10~60	70~962	1030~2610	
利得 (dB)	15~20	25~30	20~28	
阻止帯域減衰量 (dB)	50以上	—	—	上りカット時
利得調整範囲 (dB)	0~-10以上	0~-10以上	—	連続可変
入力レベル調整[ATT](dB)	—	—	0, 10	切換
周波数特性等化器[EQ] (dB)	—	0, 6 [70MHz]	—	切換
適正入力レベル (dBμV)	90~100	68~78	72~82(36波時)	
標準出力レベル (dBμV)	110	98 ※2	100(36波) 103(24波)	
雑音指数 (dB)	10以下	10以下	10以下	最大利得時
入力・出力インピーダンス (Ω)	75			F型接栓座
電圧定在波比	2.5以下			
CN比 (dB)	—	51以上 ※2	—	標準出力レベル時
BER (dB)	1.0e-9以下			標準出力レベル時
ハム変調 (dB)	-60以下			
出力モニター結合量 (dB)	—	-20	-20	
耐雷性 (kV)	±20(1.2/50μs)			
不要放射 (dBμV/m)	34以下	34以下	34以下	3m法による
直流供給電圧 (V)	—	—	DC15(±10%)4W	入力端子
電源電圧 (V)	AC100(50/60Hz)又はDC15			
消費電力	AC100V 4.2W (DC15V送電時8.7W) DC15V 195mA (DC15V送電時465mA)			上り増幅時
使用温度範囲 (°C)	-20~+50			本体周囲温度
使用湿度範囲 (%)	20~90			結露なき事
外形寸法 (mm)	高さ 150 幅 105 奥行 62			
質量 (kg)	約0.6			

※1 上り増幅・カット切替スイッチ付。

※2 PGLレベルでの規定

70~770MHz: FM12ch、デジタル111ch伝送、-10dB運用

770~962MHz: デジタル192MHz×1ch伝送、-6dB運用

部番 ITEM	名称 DESCRIPTION	個数 QUANTITY	材質 MATERIAL	処理 TREATMENT	備考 NOTE
SCALE 尺 度 Free	DESIGNED 担 当 [木]	DRAWN 製 図 [野]	INSPECTED 検 査 [関]	APPROVED 承 認 [野]	
単位 UNIT mm	質量 MASS	品名 DESCRIPTION CATV用プースター			
三 角 法 3RD ANGLE PROJECTION		品名 SRB3020SDG 標準性能表			
日本アンテナ株式会社 NIPPON ANTENNA CO.,LTD.		図 号 DRAWING NO. 2181664D11			