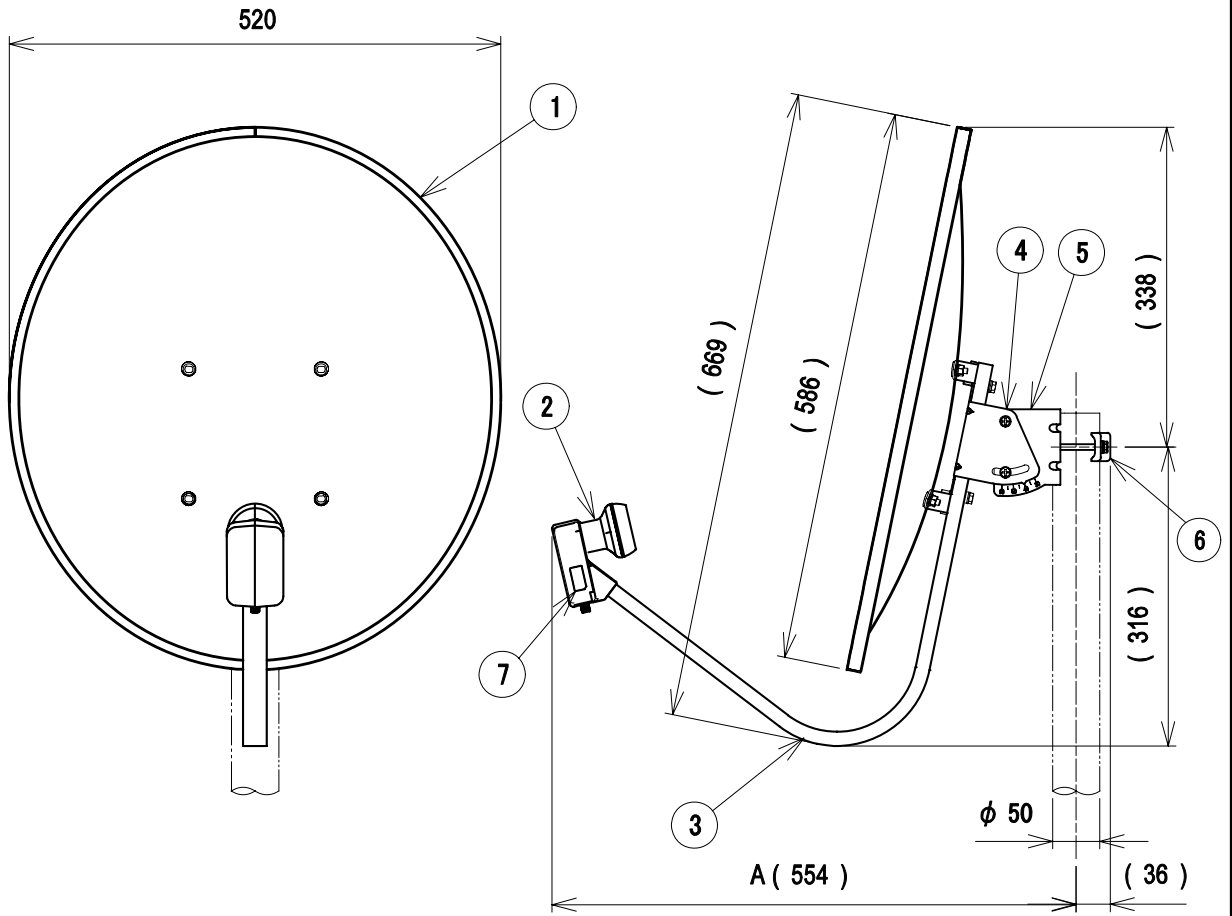


図面を実測しない事

DO NOT SCALE DRAWING

'21.04.06 RoHS対応

スーパーハイビジョン受信マーク登録品



- 1)本図は、アンテナ仰角40° の場合です。
- 2)適合マスト径はφ32～φ50

仰角可変時のマスト中心から
給電部までの寸法(目安)

	最小値	最大値
A寸法(mm)	(522)	(575)
仰角(°)	28.5	63.5

部番 ITEM	名称 DESCRIPTION	個数 QUANTITY	材質 MATERIAL	処理 TREATMENT	備考 NOTE
	ねじ・ボルト・ナット類		ステンレス・鉄	ディスゴ処理	
7	ラベル	1	合成樹脂	—	
6	マスト受金具	1	処理鋼板		
5	マスト固定金具	1	処理鋼板		
4	マスト取付金具	1	処理鋼板		
3	コンバーターアーム	1	アルミ	塗装、白色	
2	給電部(BS・110° CS右左旋円偏波)	1	合成樹脂	—	
1	反射鏡	1	アルミ	塗装、白色	

SCALE 尺 度 Free	DESIGNED 担 当 [Red Stamp]	DRAWN 製 図 [Red Stamp]	INSPECTED 検 査 [Red Stamp]	APPROVED 承 認 [Red Stamp]
単位 UNIT mm	質量 MASS 2.1kg	品名 DESCRIPTION BS・110° CSアンテナ右左旋 50SRL外觀図		
三 角 法 3RD ANGLE PROJECTION		図 DRAWING NO. 2181682A12		
日本アンテナ株式会社 NIPPON ANTENNA CO.,LTD.				



図面を実測しない事

DO NOT SCALE DRAWING

'21.04.06 RoHS対応

デジタルハイビジョン受信マーク登録品

50cm型 BS・110° CS右左旋円偏波アンテナ標準性能表

No.	項目		性能
1	アンテナ有効開口径 [mφ]		0.50
2	アンテナ形式		オフセット型
3	受信周波数 [GHz]		11.70~12.75
4	受信偏波		右旋/左旋円偏波
5	アンテナ利得 [dBi]		BS:34.5標準 110° CS:34.9標準
6	性能指数(G/T) [dB/K]		BS:15.2標準 110° CS:15.6標準
7	指向性	主偏波特性	JEITA CPX-5130 指向性カーブAに適合
		交差偏波特性	JEITA CPX-5130 交差偏波特性カーブBに適合
8	コンバーター局部発振周波数 [GHz]		右旋:10.678 左旋:9.505
9	局部発振周波数安定度 [MHz]		±1.5
10	出力周波数 [MHz]		右旋:1032~2072 左旋:2224~3224
11	コンバーター総利得 [dB]		53±5
12	雑音指数 [dB]		0.5標準
13	局部発振位相雑音 [dBc/Hz]		-52以下(1kHz オフセット) -70以下(5kHz オフセット) -80以下(10kHz オフセット)
14	出力構造		F型端子(C15形)
15	電源電圧 [V]		DC15(+13.5~+16.5)
16	消費電力 [W]		2.4以下(DC15V入力時)
17	方向調整範囲 [°]		方位角 360
			仰角 28~62 (マスト中間取付時28~55)
18	耐風速	20m/sec以下 40m/sec以下 60m/sec以下	受信可能(利得低下1dB以下) 再調整復元可能 非破壊
	19	受風面積 [m ²]	0.24
	20	風圧荷重 [N]	風速 40m/sec
風速 60m/sec			744 (76kgf)
21	適合マスト径 [mm]		φ32~φ50
22	使用温度範囲 [°C]		-30~+50
23	質量 [kg]		2.1

部番 ITEM	名称 DESCRIPTION	個数 QUANTITY	材質 MATERIAL	処理 TREATMENT	備考 NOTE
SCALE 尺 度 Free	DESIGNED 担 当 [印]	DRAWN 製 図 [印]	INSPECTED 検 査 [印]	APPROVED 承 認 [印]	
単位 UNIT mm	質量 MASS	品名 DESCRIPTION BS・110° CSアンテナ右左旋 50SRL標準性能表			
三角法 3RD ANGLE PROJECTION		図番 DRAWING NO. 2181682D14			
日本アンテナ株式会社 NIPPON ANTENNA CO.,LTD.					