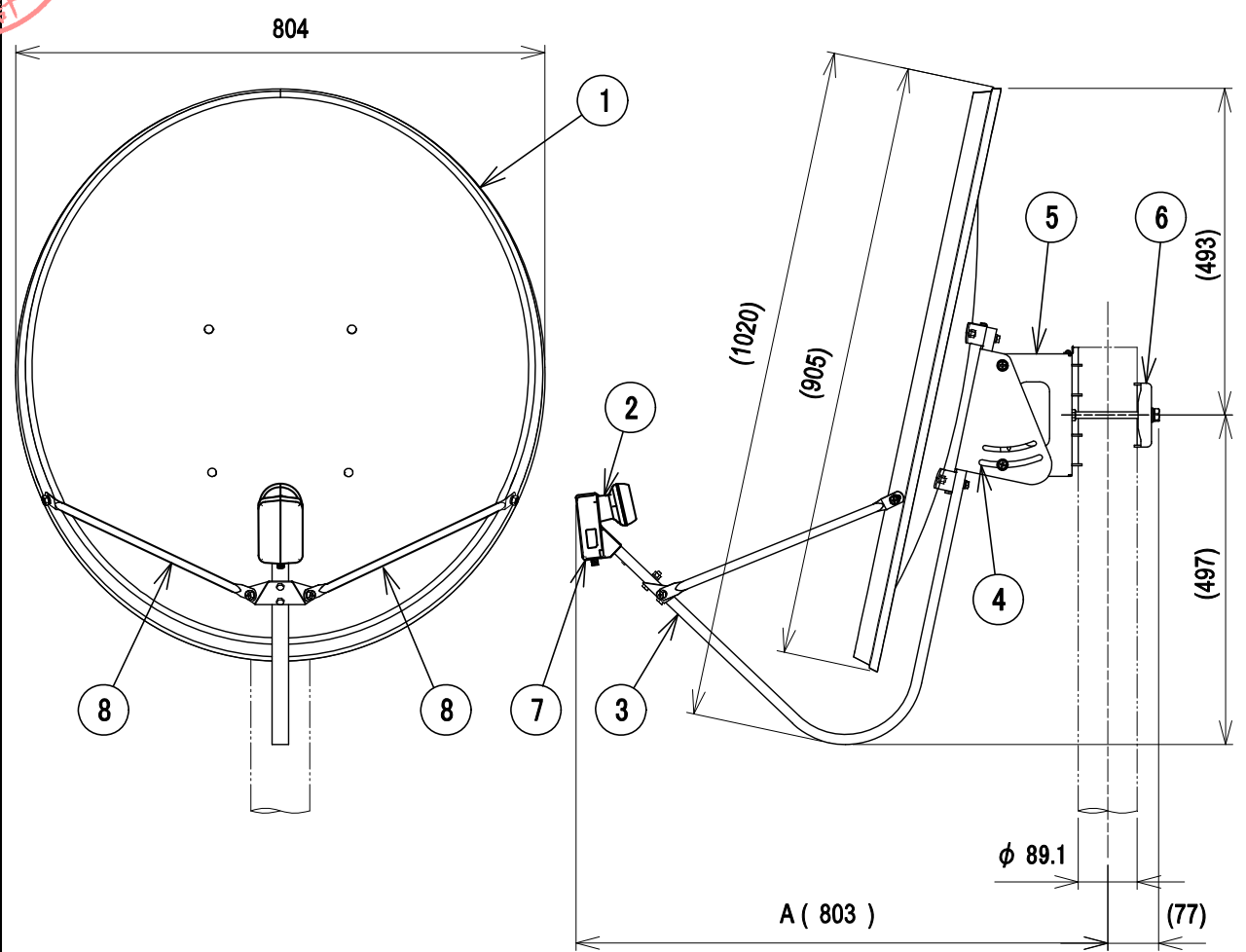




'21.04.06 RoHS対応



- 1) 本図は、アンテナ仰角40° の場合です。
- 2) 適合マスト径はφ48.6～φ89.1

仰角可変時のマスト中心から
給電部までの寸法(目安)

	最小値	最大値
仰角調整範囲(°)	28.0	62.0
A寸法(mm)	(748)	(856)

	ねじ・ボルト・ナット類		ステンレス	—	
8	ステー	2	ステンレス		
7	ラベル	1	合成樹脂	—	
6	マスト受金具	1	鋼板	溶融垂鉛メッキ	
5	マスト固定金具	1	鋼板	溶融垂鉛メッキ	
4	マスト取付金具	1	鋼板	溶融垂鉛メッキ	
3	コンバーターアーム	1	アルミ	白色	
2	給電部(BS・110° CS右左旋円偏波)	1	合成樹脂	—	
1	反射鏡	1	アルミ	塗装、白色	
部番 ITEM	名称 DESCRIPTION	個数 QUANTITY	材質 MATERIAL	処理 TREATMENT	備考 NOTE

SCALE 尺 度 Free	DESIGNED 担 当 [Red Stamp]	DRAWN 製 図 [Red Stamp]	INSPECTED 検 査 [Red Stamp]	APPROVED 承 認 [Red Stamp]
単 位 UNIT mm	質 量 MASS 7.4kg	品 名 DESCRIPTION BS・110° CSアンテナ右左旋 75SRL外観図		
三 角 法 3RD ANGLE PROJECTION		図 番 DRAWING NO. 2181684A10		
日本アンテナ株式会社 NIPPON ANTENNA CO.,LTD.				



図面を実測しない事

DO NOT SCALE DRAWING

'21.04.06 RoHS対応

75cm型 BS・110° CS右左旋円偏波アンテナ標準性能表

No.	項目		性能
1	アンテナ有効開口径	[mφ]	0.75
2	アンテナ形式		オフセット型
3	受信周波数	[GHz]	11.70~12.75
4	受信偏波		右旋/左旋円偏波
5	アンテナ利得	[dBi]	BS:37.8標準 110° CS:38.3標準
6	性能指数(G/T)	[dB/K]	BS:18.0標準 110° CS:18.5標準
7	指向性	主偏波特性	ITU-R勧告BO.1213に記載されたアンテナ特性に準拠
		交差偏波特性	ITU-R勧告BO.1213に記載されたアンテナ特性に準拠
8	コンバーター局部発振周波数	[GHz]	右旋:10.678 左旋:9.505
9	局部発振周波数安定度	[MHz]	±1.5
10	出力周波数	[MHz]	右旋:1032~2072 左旋:2224~3224
11	コンバーター総合利得	[dB]	53±5
12	雑音指数	[dB]	0.5標準
13	局部発振位相雑音	[dBc/Hz]	-52以下(1kHz オフセット) -70以下(5kHz オフセット) -80以下(10kHz オフセット)
14	出力構造		F型端子(C15形)
15	電源電圧	[V]	DC15(+13.5~+16.5)
16	消費電力	[W]	2.4以下(DC15V入力時)
17	方向調整範囲 [°]		方位角 360
			仰角 28~62 (マスト中間取付時28~55)
18	耐風速	20m/sec以下 40m/sec以下 60m/sec以下	受信可能(利得低下1dB以下) 再調整復元可能 非破壊
	19	受風面積 [m ²]	0.57
	20	風圧荷重 [N]	風速 40m/sec 風速 60m/sec
21		適合マスト径 [mm]	φ48.6~φ89.1
22	使用温度範囲 [°C]		-30~+50
23	質量 [kg]		7.4

部番 ITEM	名称 DESCRIPTION	個数 QUANTITY	材質 MATERIAL	処理 TREATMENT	備考 NOTE
SCALE 尺 度 Free	DESIGNED 担 当 田	DRAWN 製 図 田	INSPECTED 検 図 田	APPROVED 承 認 田	
単位 UNIT mm	質量 MASS	品名 DESCRIPTION BS・110° CSアンテナ右左旋 75SRL 標準性能表			
三 角 法 3RD ANGLE PROJECTION		図番 DRAWING NO. 2181684D13			
日本アンテナ株式会社 NIPPON ANTENNA CO.,LTD.					