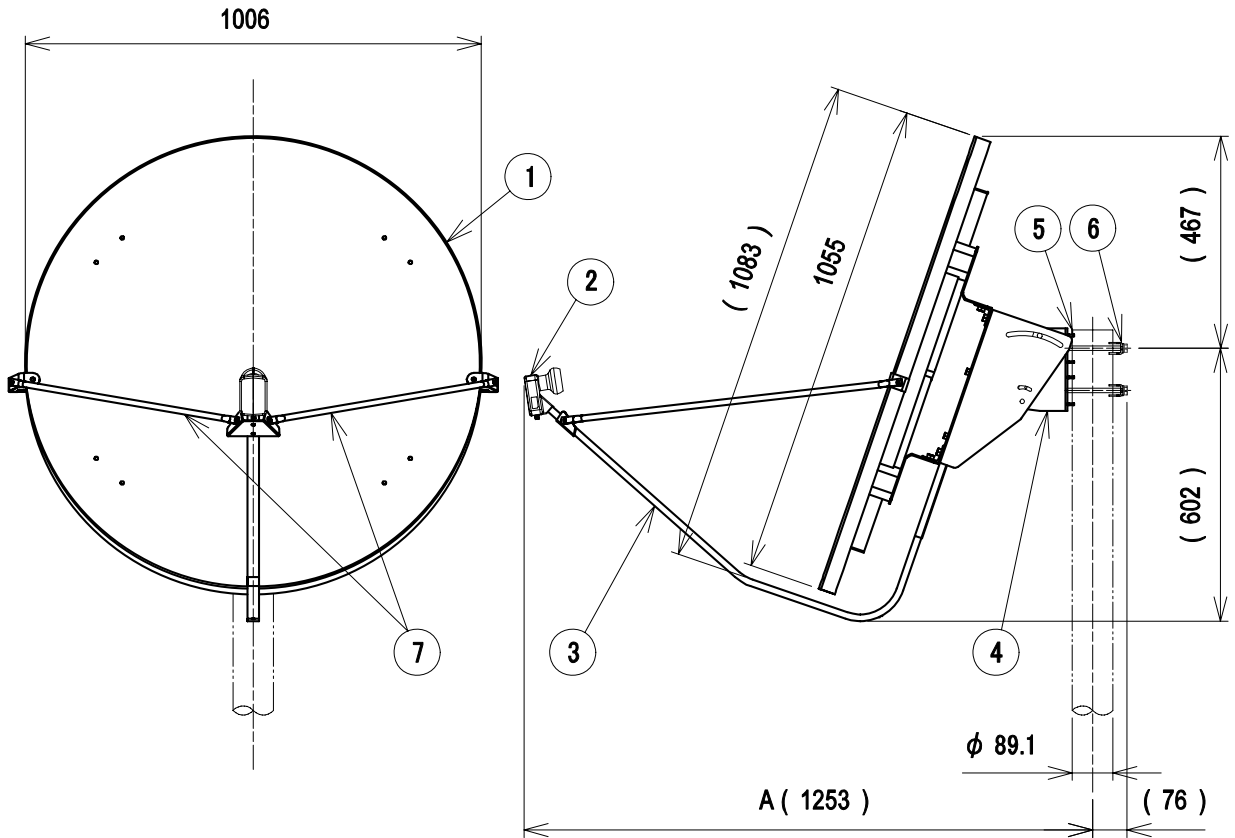




'21.04.06 RoHS対応



- 1)本図は、アンテナ仰角40° の場合です。  
 2)適合マスト径はφ48.6~φ89.1  
 ※推奨マスト径 φ76.3~φ89.1

仰角可変時のマスト中心から  
給電部までの寸法(目安)

	最小値	最大値
A寸法 (mm)	(1140)	(1254)
仰角 (°)	66.5	37.5

部番 ITEM	名称 DESCRIPTION	個数 QUANTITY	材質 MATERIAL	処理 TREATMENT		備考 NOTE
				ねじ・ボルト・ナット類	鋼	
7	ステー	2	ステンレス	溶融亜鉛メッキ		
6	マスト受金具	1	鋼	溶融亜鉛メッキ		
5	マスト固定金具	1	鋼	溶融亜鉛メッキ		
4	マスト取付金具	1	鋼	溶融亜鉛メッキ		
3	コンバーターアーム	1	アルミ合金	白色		
2	給電部(BS・110° CS右左旋円偏波)	1	合成樹脂			
1	反射鏡	1	合成樹脂	塗装、白色		

SCALE 尺 度 Free	DESIGNED 担 当 田	DRAWN 製 図 田	INSPECTED 検 査 田	APPROVED 承 認 龍
単位 UNIT mm	質量 MASS 22kg	品名 DESCRIPTION BS・110° CSアンテナ右左旋		
三 角 法 3RD ANGLE PROJECTION		名 100SRL外觀図		
日本アンテナ株式会社 NIPPON ANTENNA CO.,LTD.		図 DRAWING NO. 番 2181685A11		



図面を実測しない事

DO NOT SCALE DRAWING

'21.04.06 RoHS対応

## 100cm型 BS・110° CS右左旋円偏波アンテナ標準性能表

No.	項目		性能
1	アンテナ有効開口径 [mφ]		1.0
2	アンテナ形式		オフセット型
3	受信周波数 [GHz]		11.70~12.75
4	受信偏波		右旋/左旋円偏波
5	アンテナ利得 [dBi]		BS:39.7標準 110° CS:40.1標準
6	性能指数(G/T) [dB/K]		BS:20.3標準 110° CS:20.7標準
7	指向性	主偏波特性	ITU-R勧告BO. 1213に記載されたアンテナ特性に準拠
		交差偏波特性	ITU-R勧告BO. 1213に記載されたアンテナ特性に準拠
8	コンバーター局部発振周波数 [GHz]		右旋:10.678 左旋:9.505
9	局部発振周波数安定度 [MHz]		±1.5
10	出力周波数 [MHz]		右旋:1032~2072 左旋:2224~3224
11	コンバーター総合利得 [dB]		53±5
12	雑音指数 [dB]		0.5標準
13	局部発振位相雑音 [dBc/Hz]		-52以下(1kHz オフセット) -70以下(5kHz オフセット) -80以下(10kHz オフセット)
14	出力構造		F型端子(C15形)
15	電源電圧 [V]		DC15(+13.5~+16.5)
16	消費電力 [W]		2.4以下 (DC15V入力時)
17	方向調整範囲 [°]		方位角 360
			仰角 28~62 (マスト中間取付時28~55)
18	耐風速	20m/sec以下	受信可能 (利得低下1dB以下)
		40m/sec以下	再調整復元可能
		60m/sec以下	非破壊
19	受風面積 [m <sup>2</sup> ]		0.82
20	風圧荷重 [N]	風速 40m/sec	1134 (111kgf)
		風速 60m/sec	2551 (250kgf)
21	適合マスト径 [mm]		φ48.6~φ89.1 (推奨マスト径 φ76.3~φ89.1)
22	使用温度範囲 [°C]		-30~+50
23	質量 [kg]		22.0

部番 ITEM	名称 DESCRIPTION	個数 QUANTITY	材質 MATERIAL	処理 TREATMENT	備考 NOTE
SCALE 尺 度 Free	DESIGNED 担 当 田	DRAWN 製 図 田	INSPECTED 検 査 田	APPROVED 承 認 田	
単位 UNIT mm	質量 MASS	品名 DESCRIPTION BS・110° CSアンテナ右左旋 100SRL標準性能表			
三 角 法 3RD ANGLE PROJECTION		図 DRAWING NO. 番 2181685D11			
日本アンテナ株式会社 NIPPON ANTENNA CO.,LTD.					