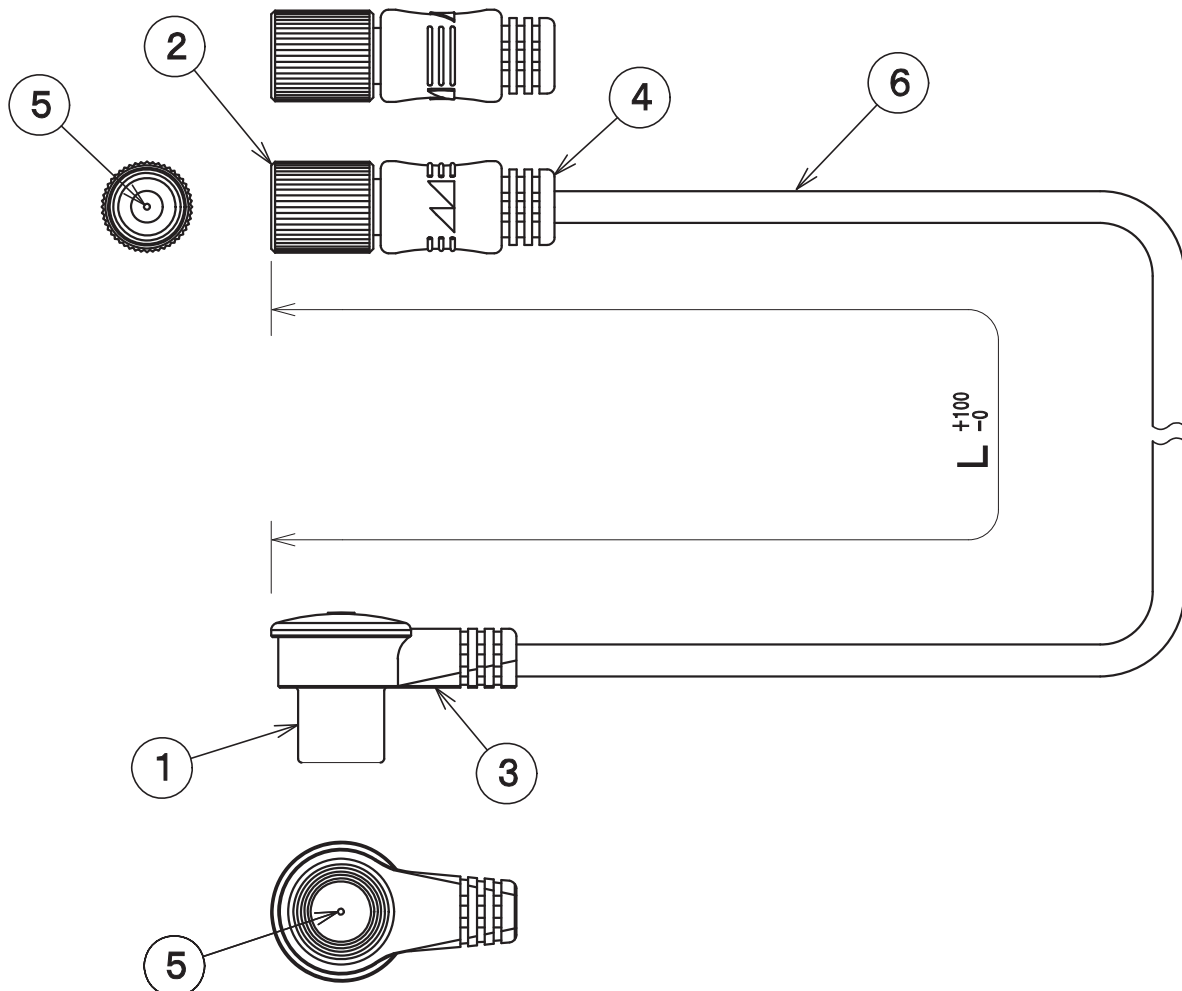


RoHS対応



2181743	NA2GLRS5B	5000	0.12
2181742	NA2GLRS3B	3000	0.08
2181741	NA2GLRS2B	2000	0.06
2181740	NA2GLRS1B	1000	0.04
品目コード	型名	長さ[L]	質量(kg)

部番 ITEM	名称 DESCRIPTION	個数 QUANTITY	材質 MATERIAL	処理 TREATMENT	備考 NOTE
6	同軸ケーブル	1	発砲ポリエチレン・塩化ビニール		S2CFB ・3重シールド
5	中心コンタクト	2	黄銅	金めっき	
4	S型プラグボディ	1	塩化ビニール		白色
3	L型プラグボディ	1	塩化ビニール		白色
2	S型スクリュープラグ	1	黄銅	金めっき	ねじ式
1	L型プッシュプラグ	1	亜鉛合金	金めっき	内パネ式

SCALE 尺 度 Free	DESIGNED 担 当 金野	DRAWN 製 図 野原	INSPECTED 検 査 図 栄	APPROVED 承 認 龍澤
単 位 UNIT mm	質 量 MASS	品 名 DESCRIPTION テレビ接続ケーブル NA2GLRS1B外觀図		
三 角 法 3RD ANGLE PROJECTION		図 番 DRAWING NO. 2181740A10		
日本アンテナ株式会社 NIPPON ANTENNA CO.,LTD.				