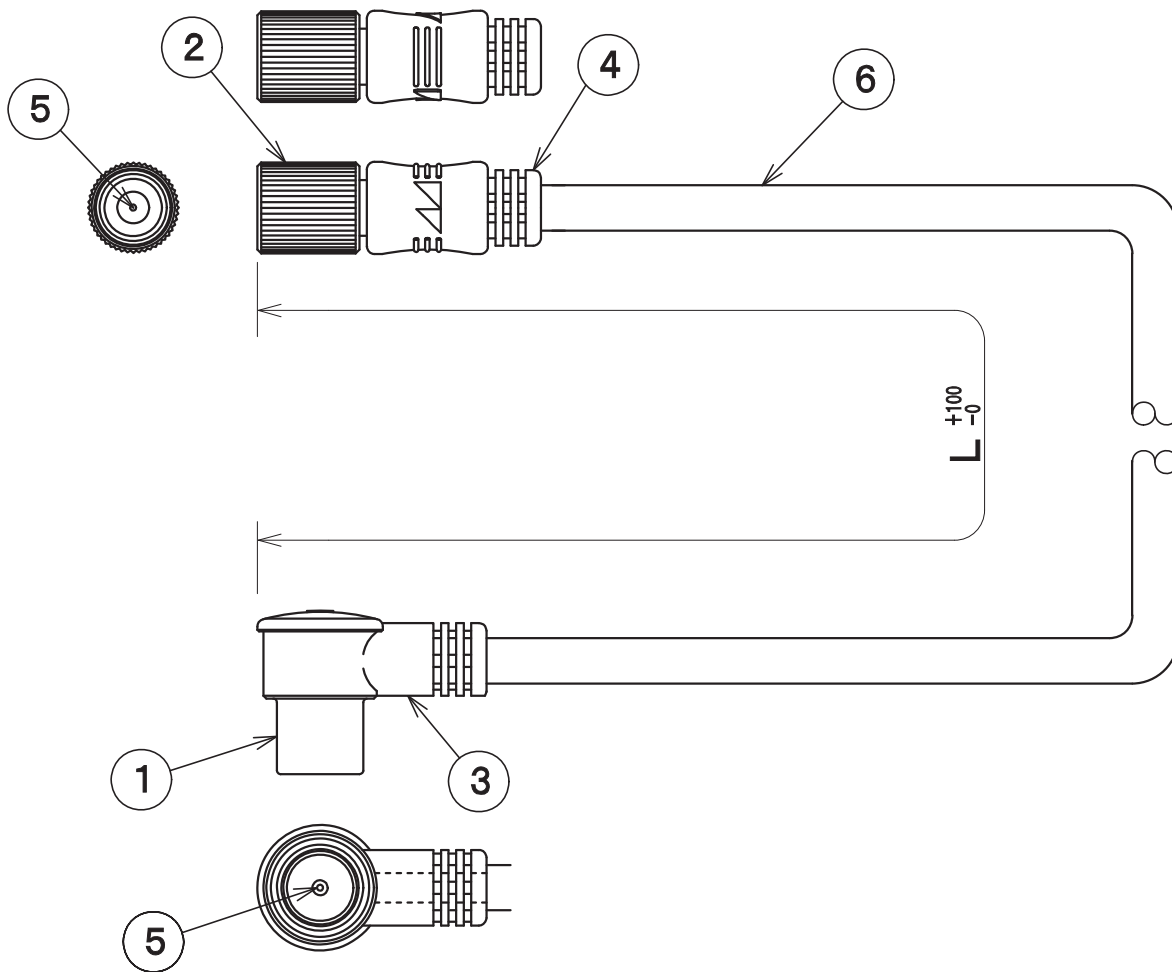


RoHS対応



2181747	NA4GLRS5B	5000	0.19
2181746	NA4GLRS3B	3000	0.12
2181745	NA4GLRS2B	2000	0.09
2181744	NA4GLRS1B	1000	0.06
品目コード	型名	長さ[L]	質量(kg)

6	同軸ケーブル	1	発砲ポリエチレン・塩化ビニール		S4CFB
5	中心コンタクト	2	黄銅	金めっき	
4	S型プラグボディ	1	塩化ビニール		白色
3	L型プラグボディ	1	塩化ビニール		白色
2	S型スクリーブプラグ	1	黄銅	金めっき	ねじ式
1	L型プッシュプラグ	1	亜鉛合金	金めっき	内パネ式
部番 ITEM	名称 DESCRIPTION	個数 QUANTITY	材質 MATERIAL	処理 TREATMENT	備考 NOTE
SCALE 尺 度	DESIGNED 担 当	DRAWN 製 図	INSPECTED 検 図	APPROVED 承 認	
Free					
単 位 UNIT	質 量 MASS	品 名			
mm		DESCRIPTION テレビ接続ケーブル NA4GLRS1B外観図			
三 角 法 3RD ANGLE PROJECTION			図 番		
日本アンテナ株式会社 NIPPON ANTENNA CO.,LTD.			DRAWING NO. 2181744A10		